

Pompes à membrane Husky™ 1590 à commande pneumatique 3A3503ZAH EN POLYPROPYLENE ET EN PVDF

FR

Pompe AODD de 38 mm (1,5 po.) pour les applications de transfert de produit de pulvérisation. Pour usage professionnel uniquement.

Non conformes aux exigences européennes en matière d'atmosphères explosives.

Voir page 2 pour les différents modèles de pompe et leur description.

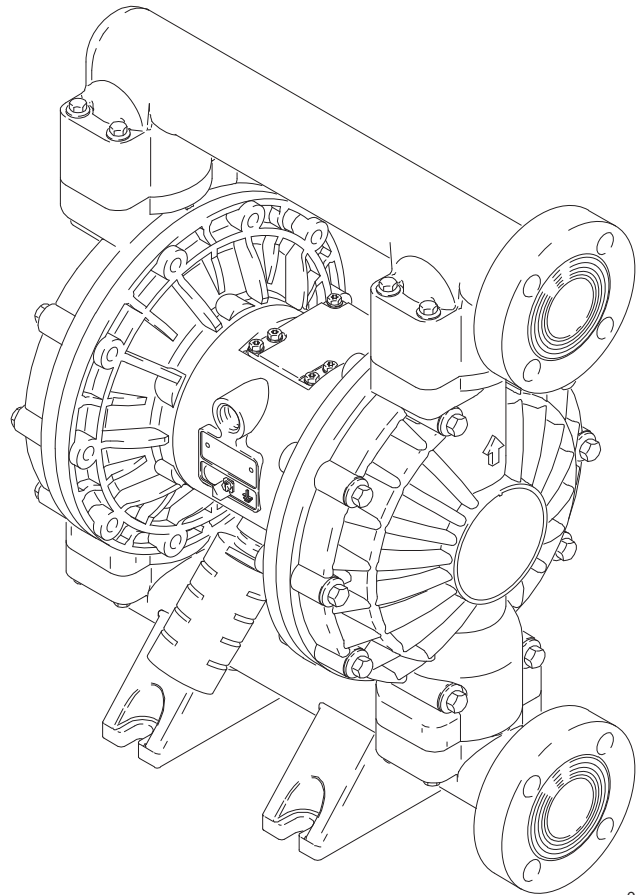
Pression de service maximale du produit : 0,84 MPa (8,4 bars, 120 psi)

Pression maximale d'entrée d'air : 0,84 MPa (8,4 bars, 120 psi)



Instructions de sécurité importantes.

Prendre connaissance de tous les avertissements et instructions repris dans le présent manuel. Conserver ce mode d'emploi.



04700B



Table des matières

Les modèles	2	Tableau de sélection de la pompe	25
Avertissements de sécurité	3	Tableau de sélection des kits de réparation	26
Installation	5	Pièces	27
Fonctionnement	12	Séquence de serrage	31
Entretien	13	Dimensions	32
Dépannage	14	Données techniques et graphique des performances	34
Entretien		Garantie standard de Graco	35
Réparation de la vanne d'air	16	Informations concernant Graco	36
Réparation du clapet anti-retour à bille	18		
Réparation de la membrane	19		
Démontage du palier et du joint d'étanchéité à l'air	23		

Les modèles

N° de modèle	Description
*DB2_____	Pompes en polypropylène
*DC2_____	Pompes en polypropylène, commande à distance
*DB5_____	Pompes en PVDF
*DC5_____	Pompes en PVDF, commande à distance
*DT2_____	Pompes Plus en polypropylène
*DU2_____	Pompes Plus en polypropylène, commande à distance
*DT5_____	Pompes Plus en PVDF
*DU5_____	Pompes Plus en PVDF, commande à distance
24B758	Pompe Plus en PVDF avec des membranes surmoulées
24B759	Pompe Plus en polypropylène avec des membranes surmoulées
24B760	Pompe en polypropylène avec des membranes surmoulées
24B761	Pompe en polypropylène avec des membranes surmoulées et des sièges en acier inoxydable
24B832	Pompe en PVDF avec des membranes surmoulées

* Consulter le Tableau de sélection de la pompe à la page 25 pour déterminer le n° de modèle de votre pompe.

REMARQUE: Les modèles Plus contiennent des parties centrales en acier inoxydable.

Symboles

Symbole d'avertissement

AVERTISSEMENT

Ce symbole avertit d'un risque de blessure grave, voire mortelle si les consignes d'utilisation ne sont pas observées.

Symbole d'attention

ATTENTION

Ce symbole avertit d'un risque de dégâts à l'équipement, voire de destruction de cet équipement si les consignes d'utilisation ne sont pas observées.

AVERTISSEMENT



MODE
D'EMPLOI

RISQUES LIÉS À UNE MAUVAISE UTILISATION DE L'ÉQUIPEMENT

Toute mauvaise utilisation du matériel peut causer une fissure ou un mauvais fonctionnement et provoquer des blessures graves.

- Cet équipement est uniquement réservé à un usage professionnel.
- Lire tous les modes d'emploi, fiches et étiquettes avant d'utiliser l'équipement.
- Utiliser l'équipement uniquement pour effectuer les travaux pour lesquels il a été conçu. En cas de doute, prendre contact avec votre distributeur Graco.
- Ne jamais modifier ou transformer cet équipement.
- Vérifier quotidiennement l'équipement. Réparer ou remplacer immédiatement les pièces usées ou endommagées.
- Ne pas dépasser la pression de service maximale du composant le plus faible du système. Cet équipement offre une **pression de service maximale de 0,84 MPa (8,4 bars, 120 psi) à une pression d'entrée d'air maximale de 0,84 MPa (8,4 bars, 120 psi)**.
- Utiliser des produits et solvants compatibles avec les pièces de l'appareil qui sont en contact avec le produit. Consulter le chapitre **Données techniques** présent dans tous les manuels des équipements. Lire les avertissements du fabricant de produits et solvants.
- Ne jamais utiliser de tuyaux pour tirer le matériel.
- Tenir les tuyaux à distance des zones de circulation, des bords coupants, des pièces en mouvement et des surfaces chaudes. Ne pas exposer les tuyaux de Graco à des températures supérieures à 82°C (180°F) ou inférieures à -40°C (-40°F).
- Ne jamais soulever un appareil sous pression.
- Porter un casque antibruit lorsque l'on utilise ce matériel.
- Observer tous les règlements locaux et nationaux en matière d'incendie, d'électricité et de sécurité.

AVERTISSEMENT



RISQUES LIÉS AUX PRODUITS TOXIQUES

Les liquides dangereux ou vapeurs toxiques peuvent causer de graves blessures, voire mortelles en cas d'éclaboussure ou d'aspersion dans les yeux ou sur la peau, ainsi qu'en cas d'inhalation ou d'ingestion.

- Prendre connaissance des risques et dangers particuliers du produit utilisé.
- Entreposer les produits dangereux dans un réservoir adapté. Jeter tous les produits dangereux conformément aux réglementations locales, nationales et fédérales.
- Toujours porter des lunettes de protection, des gants, des vêtements et un masque conformément aux recommandations du fabricant de produit et de solvant.
- Mettre et orienter l'échappement d'air de manière sûre, à l'écart des personnes, des animaux et des zones de manutention de produits alimentaires. Une membrane déchirée fera de sorte que le produit s'en échappe en même temps que l'air. Voir **Ventilation de l'air d'échappement** à la page 11.



RISQUE D'INCENDIE ET D'EXPLOSION

Une mauvaise mise à la terre, une mauvaise ventilation, des flammes nues ou des étincelles peuvent créer une situation dangereuse et un incendie ou une explosion, ainsi que de graves blessures.

- Mettre l'équipement à la terre. Voir **Mise à la terre** à la page 6.
- Ne **jamais** utiliser une pompe en polypropylène ou en PVDF avec des produits inflammables non conducteurs comme prescrit par la réglementation locale en matière de protection contre les incendies. Pour plus d'informations, voir **Mise à la terre** à la page 6. Consulter son fournisseur de produits pour connaître la conductivité ou la résistivité du produit utilisé.
- Si l'on remarque la moindre étincelle due à l'électricité statique ou si l'on ressent une décharge électrique pendant l'utilisation de l'équipement, **arrêter immédiatement de pomper**. Ne pas utiliser cet équipement tant que le problème n'a pas été identifié et résolu.
- Prévoir une ventilation en air frais pour éviter l'accumulation de vapeurs inflammables émanant de solvants ou du produit pulvérisé, projeté ou transféré.
- Mettre et orienter l'échappement d'air de manière sûre, à l'écart de toutes les sources d'inflammation. Une membrane déchirée fera de sorte que le produit s'en échappe en même temps que l'air. Voir **Ventilation de l'air d'échappement** à la page 11.
- Maintenir la zone de travail propre, sans décombres ou débris, y compris des solvants, des chiffons et de l'essence.
- Débrancher l'alimentation électrique de tous les équipements dans la zone de travail.
- Éteindre toutes les flammes nues ou les veilleuses dans la zone de travail.
- Ne pas fumer dans la zone de travail.
- Ne jamais allumer ou éteindre un interrupteur de lumière dans la zone de travail lorsque l'équipement fonctionne ou en présence de vapeurs.
- Ne jamais faire fonctionner un moteur à essence dans la zone de travail.

Installation

Informations générales

- L'installation type illustrée sur la FIG. 2 sert uniquement d'aide pour la sélection et l'installation des composants du système. Contacter son distributeur Graco pour obtenir de l'aide pour configurer un système qui répond à ses besoins.
- Toujours utiliser des pièces et accessoires Graco d'origine. Veiller à ce que tous les accessoires soient correctement dimensionnés et adaptés aux pressions du système.
- Les chiffres et les lettres entre parenthèses correspondent aux repères sur les figures et dans les listes des pièces détachées aux pages 29–30.
- Les différences de couleur dans les composants en plastique de cette pompe sont normales. Ces différences de couleur n'affectent pas les performances de la pompe.

Resserrer les vis avant la première utilisation

Avant la première mise en service, vérifier et resserrer toutes les attaches extérieures. Voir **Séquence de serrage**, page 31. Après le premier jour de fonctionnement, resserrer toutes les attaches. Bien que le taux d'utilisation de la pompe varie, il est généralement conseillé de resserrer les attaches tous les deux mois.

AVERTISSEMENT



RISQUES LIÉS AUX PRODUITS TOXIQUES

Les liquides dangereux ou vapeurs toxiques peuvent causer de graves blessures, voire mortelles en cas d'éclaboussure ou d'aspersion dans les yeux ou sur la peau, ainsi qu'en cas d'inhalation ou d'ingestion.

1. Lire **RISQUES LIÉS AUX PRODUITS TOXIQUES** à la page 4.
2. Utiliser des produits et solvants compatibles avec les pièces de l'appareil qui sont en contact avec le produit. Consulter le chapitre **Données techniques** présent dans tous les manuels des équipements. Lire les avertissements du fabricant de produits et solvants.

Installation

Mise à la terre

AVERTISSEMENT



RISQUE D'INCENDIE ET D'EXPLOSION

Cette pompe doit être reliée à la terre. Avant de faire fonctionner la pompe, mettre le système à la terre comme expliqué ci-après. Lire également le chapitre **RISQUE D'INCENDIE ET D'EXPLOSION** à la page 4.



Les pompes en polypropylène et en PVDF ne sont **pas** conductrices. Le raccordement du fil de terre sur la barrette de terre met uniquement le moteur pneumatique à la terre. Si l'on pompe des produits inflammables conducteurs, **toujours** relier l'ensemble du système produit à la terre en veillant à ce que le produit soit raccordé électriquement sur une vraie terre. Voir FIG. 1.

Ne **jamais** utiliser une pompe en polypropylène ou en PVDF avec des produits inflammables non conducteurs comme prescrit par la réglementation locale en matière de protection contre les incendies.

La réglementation américaine (NFPA 77 Électricité statique) recommande une conductivité supérieure à 50×10^{-12} Siemens/mètre (ohms/mètre) au-dessus de sa plage de températures de service pour réduire les risques d'incendie. Consulter son fournisseur de produits pour connaître la conductivité ou la résistivité du produit utilisé. La résistivité doit être inférieure à 2×10^{12} ohms-centimètres.

Pour réduire le risque de formation d'électricité statique, relier la pompe à la terre, ainsi que tout autre matériel utilisé ou placé dans la zone de pompage. Consulter les réglementations locales en matière d'électricité pour les consignes détaillées concernant la mise à la terre de la zone de travail et du type d'équipement utilisé.

Relier l'ensemble de ce matériel à la terre.

- *La pompe* : Raccorder un fil de terre avec attache comme indiqué sur la FIG. 1. Desserrer la vis de mise à la terre (W). Introduire une extrémité d'un fil de terre (Y) d'au moins 1,5 mm² (12 ga) derrière la vis de mise à la terre et bien serrer cette vis. Raccorder l'extrémité de l'attache du fil de terre sur une vraie terre. Pour commander le fil de mise à la terre et l'attache : référence 237569.

REMARQUE: Lorsque l'on pompe des produits inflammables conducteurs avec une pompe en polypropylène ou en PVDF, **toujours** mettre l'ensemble du système produit à la terre. Voir l'**AVERTISSEMENT** à la page 6.

- *Tuyaux d'air et de produit* : Utiliser uniquement des tuyaux conducteurs.
- *Compresseur d'air* : Suivre les recommandations du fabricant.
- *Tous les seaux de solvant utilisés pour le rinçage* : Observer les réglementations locales. Utiliser uniquement des seaux en métal conducteurs. Ne jamais poser un seau sur une surface non conductrice, telle que du papier ou du carton, qui interrompt la continuité de la mise à la terre.
- *Réservoir d'alimentation en produit* : Observer les réglementations locales.

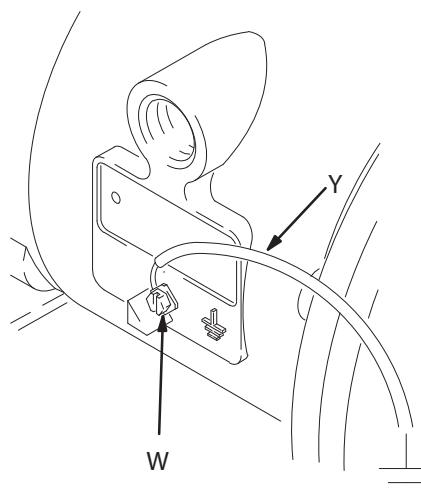


Fig. 1

02646B

Installation

Conduite d'air

AVERTISSEMENT

Une vanne d'air principale de type purge (B) doit être montée sur votre système pour évacuer l'air emprisonné entre cette vanne et la pompe. Cet air emprisonné peut faire fonctionner la pompe de manière inattendue, provoquant ainsi des blessures graves, y compris des projections dans les yeux ou sur la peau, des blessures dues à des pièces en mouvement ou une intoxication due aux produits dangereux. Voir FIG. 2.

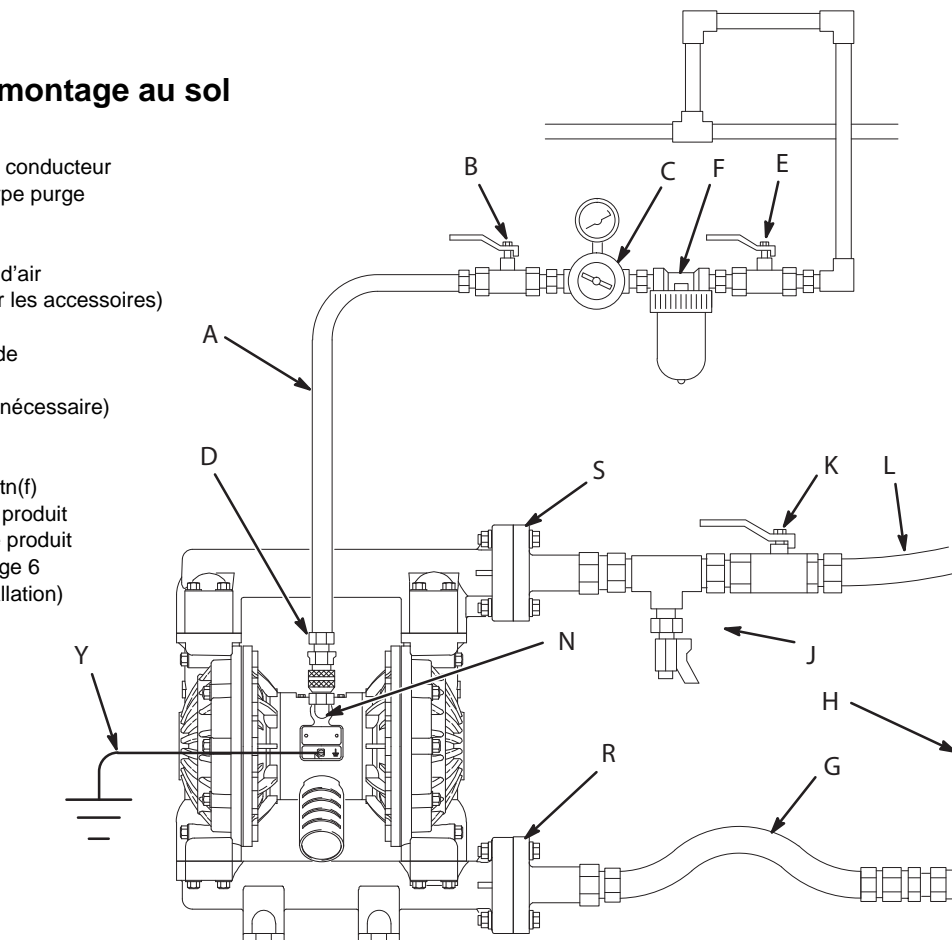
1. Installer les accessoires de la conduite d'air comme indiqué sur la FIG. 2. Attacher ces accessoires sur le mur ou un support. Vérifier que la conduite d'air qui alimentera ces accessoires soit conductrice.
 - a. Installer un régulateur du débit d'air (C) et un manomètre pour contrôler la pression du liquide. La pression de sortie produit sera la même que le réglage du régulateur de débit d'air.

- b. Placer une vanne d'air principale de type purge (B) à proximité de la pompe et l'utiliser pour évacuer l'air emprisonné. Voir l'**AVERTISSEMENT** à gauche. Placer l'autre vanne d'air principale (E) en amont de tous les accessoires de la conduite d'air et l'utiliser pour les isoler pendant le nettoyage et les réparations.
 - c. Le filtre (F) sur la conduite d'air élimine les poussières nuisibles et l'humidité de l'alimentation en air comprimé.
2. Installer un tuyau d'air souple et conducteur entre les accessoires et l'entrée d'air (N) (1/2 ptn(f)) de la pompe. Voir FIG. 2. Utiliser un tuyau d'air avec un diamètre intérieur d'au moins 13 mm (1/2 po.).
 3. Visser un manchon de raccordement rapide (D) pour conduite d'air sur l'extrémité du tuyau d'air (A) ; veiller à ce que les orifices du manchon de raccordement soient suffisamment assez grands pour ne pas réduire le débit d'air, sinon la pompe fonctionnera moins efficacement. Visser solidement le raccord produit dans la sortie de la pompe. Ne pas brancher le manchon de raccordement (D) sur le raccord avant que la pompe soit prête pour être mise en marche.

Installation type du montage au sol

LÉGENDE POUR LA FIG. 2

- A Tuyau d'alimentation en air conducteur
- B Vanne d'air principale de type purge (requis pour la pompe)
- C Régulateur de débit d'air
- D Raccord rapide pour tuyau d'air
- E Vanne d'air principale (pour les accessoires)
- F Filtre de conduite d'air
- G Flexible d'aspiration de fluide
- H Alimentation en fluide
- J Vanne de vidange produit (nécessaire)
- K Vanne d'arrêt produit
- L Flexible de fluide
- N Orifice d'entrée d'air : 1/2 ptn(f)
- R Bride de 1-1/2" sur l'entrée produit
- S Bride de 1-1/2" sur la sortie produit
- Y Fil de terre (requis ; voir page 6 pour les instructions d'installation)



04701B

Fig. 2.

Installation

Installation de conduites d'air de commande à distance

1. Voir les vues éclatées. Raccorder la conduite d'air à la pompe en procédant comme décrit précédemment.
2. Brancher un tuyau souple de 1/4 po. D. E. sur les raccords de type push-pull (14) du moteur pneumatique de la pompe.

REMARQUE: pour remplacer des raccords de type tirer-pousser, il est possible d'utiliser d'autres tailles ou types de raccords. Les nouveaux raccords devront avoir des filetages NPT de 10 mm (1/8 po.).

3. Raccorder les autres extrémités des tuyaux sur un signal pneumatique extérieur comme, par exemple, les dispositifs de commande Cycleflo (réf. 195264) ou Cycleflo II (réf. 195265) de Graco.

REMARQUE: pour que la pompe fonctionne il faut que la pression d'air aux raccords atteigne au moins 30 % de la pression d'air alimentant le moteur pneumatique.

Fixations

ATTENTION

L'air d'échappement de la pompe peut contenir des impuretés. Ventiler vers une zone éloignée si ces impuretés peuvent avoir un impact sur l'alimentation en produit. Voir **Ventilation de l'air d'échappement** à la page 11.

1. Veiller à ce que la surface de fixation puisse supporter le poids de la pompe, des tuyaux et des accessoires, ainsi que la contrainte exercée par le fonctionnement.
2. Pour toutes les fixations, veiller à ce que la pompe soit solidement boulonnée directement sur la surface de fixation/montage.
3. Pour faciliter le fonctionnement et l'entretien, monter la pompe de manière à ce que le couvercle (2) de la vanne d'air, l'entrée d'air et les orifices d'entrée et de sortie de produit soient facilement accessibles.
4. Le kit de montage 236452 avec pieds en caoutchouc est disponible pour réduire le bruit et les vibrations durant le fonctionnement de la pompe.

AVERTISSEMENT

L'exposition prolongée aux rayonnements UV aura pour effet de dégrader les composants en polypropylène naturel des pompes. Afin d'éviter d'endommager l'équipement et de réduire les risques de blessure, ne pas exposer la pompe ou les composants en plastique à la lumière du soleil sur une période prolongée.

Tuyau d'aspiration de produit

1. Utilisez un tuyau flexible pour fluide.
2. L'entrée produit de la pompe (R) est munie d'une bride à face surélevée de 38 mm (1-1/2 po.). Voir **Raccords à bride** à la page 9.
3. Si la pression d'entrée produit à la pompe est plus que 25 % plus haute que la pression de service de sortie, les clapets anti-retour à bille ne se fermeront pas assez rapidement, de sorte que la pompe ne marchera plus correctement.
4. L'utilisation de pressions d'entrée supérieures à 0,1 MPa (1 bar, 15 psi) réduira la durée de vie de la membrane.
5. Voir les **Données techniques** à la page 34 pour connaître la hauteur d'aspiration maximale (avec la pompe amorcée ou désamorcée).

Conduite de sortie produit

AVERTISSEMENT

Une vanne de vidange de produit (J) est nécessaire pour relâcher la pression dans le tuyau quand il est bouché. La vanne de vidange diminue le risque de blessure grave, y compris de projections dans les yeux ou sur la peau, ou d'intoxication par des produits dangereux lors de la décompression. Installer la vanne tout près de la sortie produit de la pompe. Voir FIG. 2.

1. Utilisez un tuyau flexible pour fluide.
2. La sortie produit de la pompe (S) est munie d'une bride à face surélevée de 38 mm (1-1/2 po.). Voir **Raccords à bride** à la page 9.
3. Installer une vanne de vidange de produit (J) près de la sortie produit. Voir l'**AVERTISSEMENT** ci-dessus.
4. Installer une vanne d'arrêt (K) sur la conduite de sortie du produit.

Installation

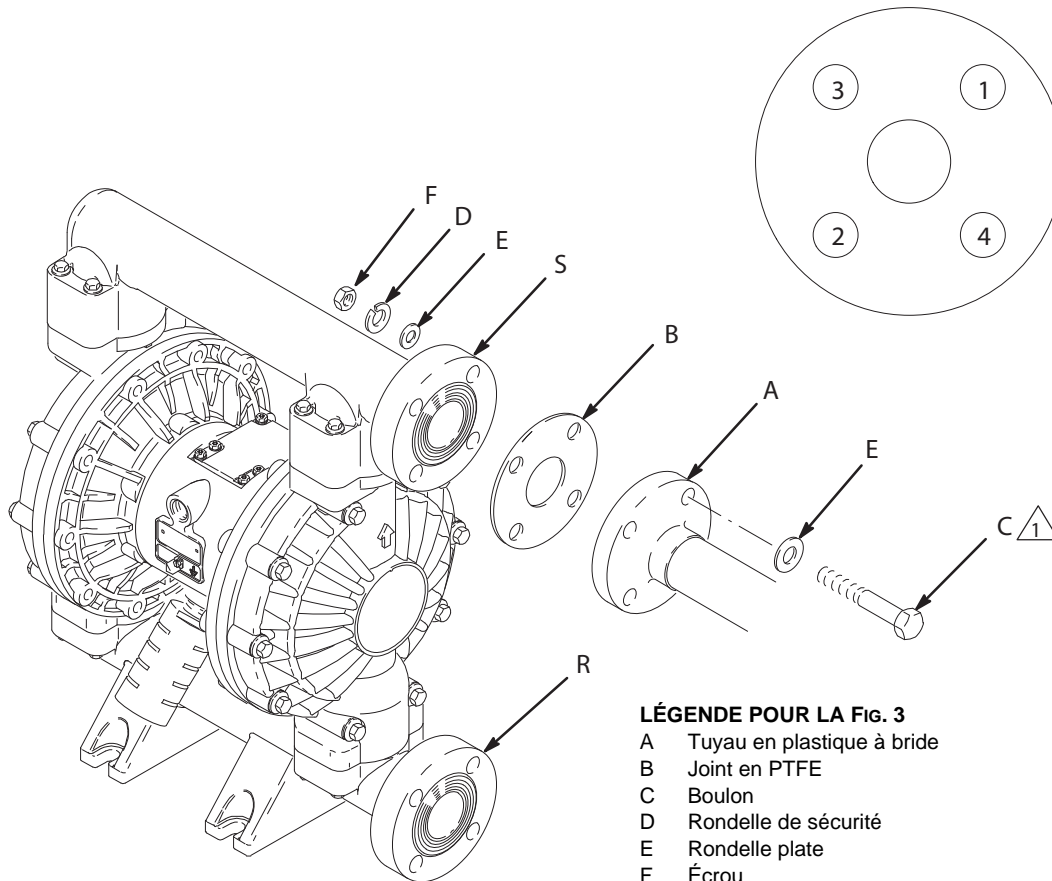
Raccords à bride

Les orifices d'entrée et de sortie de fluide sont équipés de brides à face surélevée de 38,1 mm (1-1/2 po.), des brides de tuyau de classe 68 kg (150 lb) standard. Raccorder de la manière suivante le tuyau en plastique à bride de 38 mm (1-1/2") sur la pompe. Outils nécessaires :

- Clé dynamométrique
- Clé à molette
- un joint en PTFE de 127 mm (5 po.) de diamètre, de 3,17 mm (1/8 po.) d'épaisseur, avec quatre orifices de 16 mm (0,63 po.) de diamètre sur un cercle pour boulons de 98,55 mm (3,88 po.) et d'un diamètre central de 44,5 mm (1,75 po.)
- quatre boulons de 12 mm x 75 mm (1/2" x 3")
- quatre rondelles d'arrêt à ressort de 13 mm (1/2")
- huit rondelles plates de 13 mm (1/2")
- quatre écrous de 13 mm (1/2").

1. Mettre une rondelle plate (E) sur chaque boulon (C). Consulter le chapitre FIG. 3.
2. Faire correspondre les trous dans le joint (B) et de la bride (A) sur le tuyau avec les trous dans la bride (S) sur la sortie de la pompe.
3. Lubrifier les filetages des quatre boulons. Introduire les boulons dans les trous et les serrer avec les rondelles (E), les rondelles de sécurité (D) et les écrous (F).
4. Tenir les écrous avec une clé. Voir la séquence de serrage sur la FIG. 3 et serrer les boulons à un couple de 14 à 20 N•m (10 à 15 pi.-lb). **Ne pas dépasser les couples de serrage prescrits.**
5. Répéter ces opérations pour la bride (R) sur l'entrée de la pompe.


SÉQUENCE DE SERRAGE DES BOULONS



04405

LÉGENDE POUR LA FIG. 3

- A Tuyau en plastique à bride
- B Joint en PTFE
- C Boulon
- D Rondelle de sécurité
- E Rondelle plate
- F Écrou
- R Bride de 1-1/2" sur l'entrée produit
- S Bride de 1-1/2" sur la sortie produit

 Lubrifier les filets. Serrer à 14-20 N-m (10-15 pi.-lb). Ne pas dépasser les couples de serrage prescrits.

04703B

Fig. 3.

Installation


Changement de l'orientation des orifices d'entrée et de sortie produit

La pompe est expédiée avec les orifices d'entrée (R) et de sortie (S) du produit orientés dans le même sens. Voir FIG. 4. Pour changer le sens de l'orifice d'entrée et/ou de l'orifice de sortie :

1. Retirer les vis (106 et 112) maintenant le collecteur d'entrée (102) et/ou de sortie (103) sur les carters (101).
2. Retourner le collecteur et le rattacher. Mettre les vis et les serrer à un couple de 9 à 10 N•m (80 à 90 po-lb). Voir **Séquence de serrage**, page 31.

LÉGENDE

N	Orifice d'entrée d'air : 1/2 ptn(f)	101	Couvercles de produit
P	Silencieux ; orifice d'échappement d'air de 3/4 ptn(f)	102	Collecteur d'entrée produit
R	Bride de 1-1/2" sur l'entrée produit	103	Collecteur de sortie produit
S	Bride de 1-1/2" sur la sortie produit	106	Vis pour le collecteur de sortie produit (dessus)
		112	Vis pour le collecteur d'entrée produit (dessous)

 Serrer à un couple de 9 à 10 N•m (80 à 90 po-lb). Voir **Séquence de serrage**, page 31.

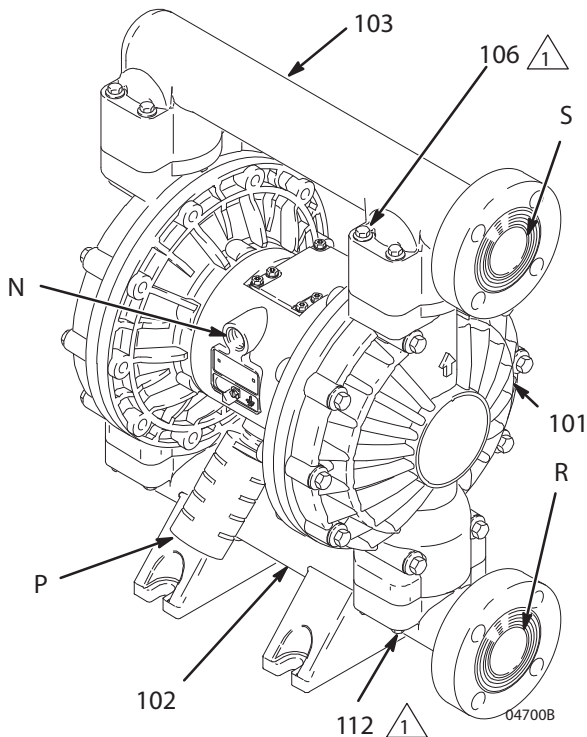


Fig. 4

Vanne de détente du produit

ATTENTION

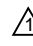
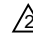
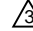
Certains systèmes peuvent nécessiter la pose d'une vanne de décompression sur la sortie de la pompe pour éviter une surpression et une rupture de la pompe ou du tuyau. Voir FIG. 5.

La dilatation thermique du produit dans la conduite de sortie peut créer une surpression. Cela peut se produire en cas d'utilisation de conduites de produit très longues exposées aux rayons du soleil ou à une chaleur ambiante, ou en cas de pompage d'une zone froide vers une zone chaude (à partir d'un réservoir souterrain, par exemple).

Une surpression peut également se produire si la pompe Husky est utilisée pour alimenter en produit une pompe à piston et que la vanne d'admission de celle-ci ne se ferme pas, provoquant ainsi un retour de produit dans la conduite de sortie.

LÉGENDE

R	Bride de 1-1/2" sur l'entrée produit
S	Bride de 1-1/2" sur la sortie produit
V	Vanne de détente Référence 112119 (acier inoxydable)

-  1 Installer la vanne entre les orifices d'entrée et de sortie produit.
-  2 Raccorder ici le tuyau d'entrée produit.
-  3 Raccorder ici la conduite de sortie produit.

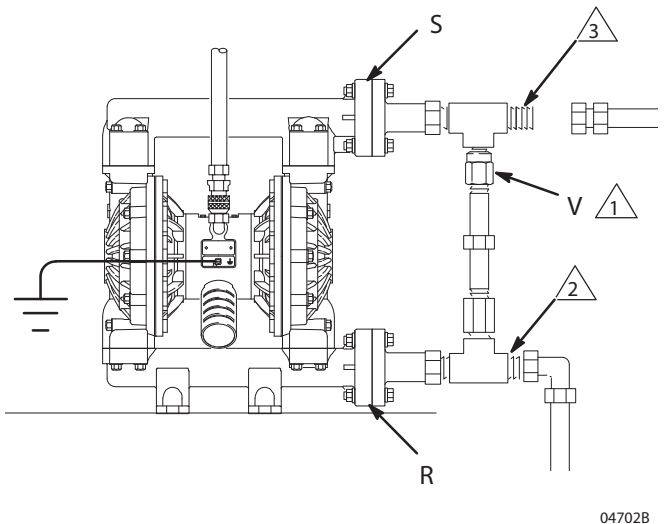


Fig. 5

Installation

Ventilation de l'air d'échappement

AVERTISSEMENT



RISQUE D'INCENDIE ET D'EXPLOSION

Lire attentivement et suivre les avertissements et précautions concernant les **RISQUES LIÉS AUX PRODUITS TOXIQUES** et les **RISQUE D'INCENDIE ET D'EXPLOSION** sur la page 4 avant de mettre cette pompe en marche.

Veiller à ce que le système soit suffisamment ventilé pour le type d'installation utilisé. L'air d'échappement doit être évacué dans un endroit sûr, à l'écart des personnes, des animaux, des zones de manipulation des produits alimentaires, et de toute source de chaleur lors du pompage de produits inflammables ou dangereux.

Une membrane défectueuse fera que le produit qui est en train d'être pompé sera évacué ensemble avec l'air par l'échappement. Placer un réservoir approprié à l'extrémité de la conduite d'échappement d'air pour récupérer le produit. Voir FIG. 6.

L'orifice de l'échappement d'air mesure 3/4 ptn(f). Ne pas réduire l'orifice de l'échappement d'air. Une trop grande obstruction de l'échappement peut faire que la pompe ne marche plus correctement.

Si le silencieux (P) est installé directement sur l'orifice de l'échappement d'air, appliquer du ruban PTFE pour filetage ou un lubrifiant anti-grippant pour filetage sur les filetages du silencieux avant son montage.

Pour prévoir un échappement à distance :

1. Retirer le silencieux (P) de l'orifice de l'échappement d'air de la pompe.
2. Placer un tuyau d'échappement d'air conducteur (T) et raccorder le silencieux (P) sur l'autre extrémité du tuyau. La taille minimale du diamètre intérieur du tuyau d'échappement d'air est de 19 mm (3/4 po.). S'il faut un tuyau plus long que 4,5 m (15 pi), utiliser un tuyau avec un plus grand diamètre. Éviter les angles trop aigus et les nœuds dans le tuyau. Voir FIG. 6.
3. Placer un réservoir (U) à l'extrémité de la conduite d'échappement d'air pour récupérer le produit en cas de rupture d'une membrane.

Ventilation de l'air d'échappement

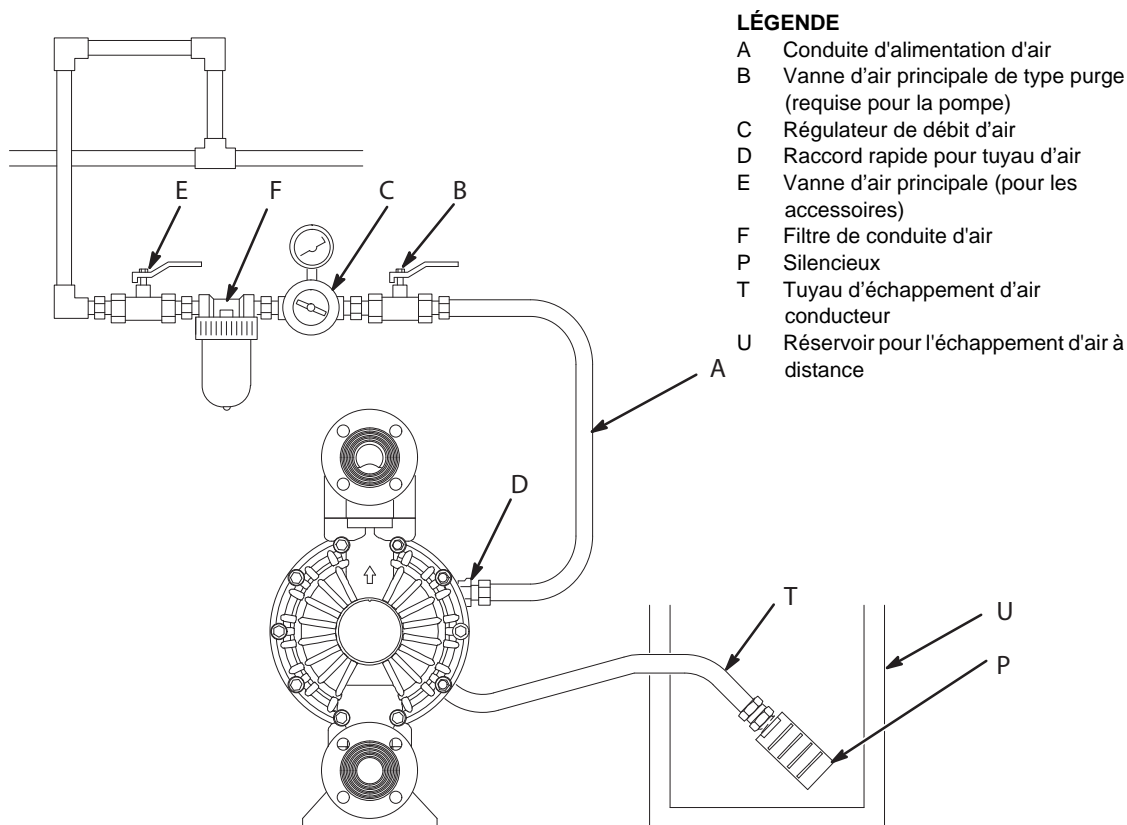


Fig. 6.

04704

Fonctionnement

Procédure de décompression

AVERTISSEMENT

RISQUES LIÉS AUX ÉQUIPEMENTS SOUS PRESSION

L'équipement reste sous pression jusqu'à ce que la pression soit libérée manuellement. Afin de réduire les risques de blessures graves dues au produit sous pression, à une pulvérisation accidentelle du pistolet ou à une projection de produit, toujours suivre cette procédure chaque fois qu'il faut :

- relâcher la pression,
- arrêter de pomper,
- vérifier, nettoyer ou effectuer l'entretien d'un équipement de système,
- mettre ou nettoyer des buses de produit.

1. Fermer l'arrivée d'air vers la pompe.
2. Ouvrir la vanne de distribution, si utilisée.
3. Ouvrir la vanne de vidange produit pour relâcher la pression sur le produit en prévoyant un réservoir de récupération.

Rinçage de la pompe avant la première utilisation

La pompe a été testée dans de l'eau. Si de l'eau devait se mélanger au produit que l'on est en train de pomper, bien rincer la pompe avec un solvant compatible. Suivre les étapes du chapitre **Démarrage et réglage de la pompe**.

Démarrage et réglage de la pompe

AVERTISSEMENT



RISQUES LIÉS AUX PRODUITS TOXIQUES

Les liquides dangereux ou vapeurs toxiques peuvent causer de graves blessures, voire mortelles en cas d'éclaboussure ou d'aspersion dans les yeux ou sur la peau, ainsi qu'en cas d'inhalation ou d'ingestion. Ne jamais déplacer ou soulever une pompe sous pression. Si celle-ci devait tomber, la partie produit peut se briser. Toujours suivre la **Procédure de décompression** avant de soulever la pompe.

1. Vérifier que la pompe est correctement mise à la terre. Voir **Mise à la terre** à la page 6.
2. Vérifier le serrage de tous les raccords. Veiller à mettre un produit d'étanchéité pour filetage liquide compatible sur tous les filetages mâles. Bien serrer les raccords d'entrée et de sortie produit.
3. Placer le tuyau d'aspiration (si utilisé) dans le produit qu'il faut pomper.

REMARQUE: Si la pression d'entrée produit à la pompe est plus que 25 % plus haute que la pression de service de sortie, les clapets anti-retour à bille ne se fermeront pas assez rapidement, de sorte que la pompe ne marchera plus correctement.

4. Placer l'extrémité du tuyau de produit (L) dans un réservoir approprié.
5. Fermer la vanne de vidange de produit (J). Voir FIG. 2.
6. Avec le régulateur du débit d'air (C) de la pompe fermé, ouvrir toutes les vannes d'air principales de type purge (B, E).
7. Si le tuyau de produit est muni d'un dispositif de distribution, le laisser ouvert en exécutant l'étape suivante.
8. Lentement ouvrir le régulateur du débit d'air (C) jusqu'à ce que la pompe commence à fonctionner. Laisser la pompe fonctionner lentement jusqu'à l'évacuation complète de l'air des conduites et l'amorçage de la pompe.

En cas de rinçage, laisser tourner la pompe assez longtemps pour bien nettoyer la pompe et les tuyaux. Fermer le régulateur du débit d'air. Sortir le tuyau d'aspiration du solvant et le plonger dans le produit à pomper.

Fonctionnement

Fonctionnement des pompes commandées à distance

1. Exécuter les étapes de 1 à 7 du chapitre **Démarrage et réglage de la pompe**.
2. Ouvrir le régulateur du débit d'air (C).

AVERTISSEMENT

La pompe peut encore effectuer un cycle avant que le signal externe soit capté. Risque potentiel de blessure. Si la pompe fonctionne, attendre qu'elle s'arrête avant de continuer.

3. La pompe fonctionnera aussi longtemps que les raccords (14) de type push-pull seront soumis alternativement à une pression et une décompression.

REMARQUE: Si le moteur pneumatique reste sous pression pendant une période assez longue, alors que la pompe ne fonctionne pas, la durée de vie des membranes risque d'être raccourcie. Pour éviter cela, utiliser une électrovanne 3 voies qui relâchera automatiquement la pression exercée sur le moteur quand le cycle de dosage s'achève.

Arrêt de la pompe

AVERTISSEMENT

Pour réduire les risques de blessures graves à chaque décompression, toujours suivre la **Procédure de décompression** à gauche.

En fin de journée de travail, relâcher la pression.

Entretien

Lubrification

La vanne d'air a été conçue pour fonctionner sans lubrification. Cependant, si l'on veut lubrifier, débrancher le tuyau sur l'entrée d'air de la pompe toutes les 500 heures de fonctionnement (ou tous les mois) et verser deux gouttes d'huile pour machines dans l'entrée d'air.

ATTENTION

Ne pas trop lubrifier la pompe. L'huile s'échappe du silencieux et peut salir l'alimentation en produit ou un autre équipement. Une lubrification trop importante peut également faire que la pompe ne marche plus correctement.

Rinçage et emmagasinage

AVERTISSEMENT

Pour réduire les risques de blessures graves à chaque décompression, toujours suivre la **Procédure de décompression** à la page 12.

Rincer la pompe assez souvent pour empêcher le produit pompé de sécher ou de geler dans la pompe et de l'endommager. Rincer avec un produit compatible avec le produit pompé et avec les pièces en contact avec le produit. Se renseigner auprès du fabricant ou fournisseur de produits pour connaître les produits de rinçage recommandés et la fréquence de rinçage recommandée.

Toujours rincer la pompe et relâcher la pression avant de l'emmagasiner, indépendamment du fait qu'elle soit emmagasinée durant longtemps ou seulement brièvement.

Serrage des raccords filetés

Avant chaque utilisation, vérifier l'état d'usure ou de détérioration de tous les flexibles et les remplacer le cas échéant. Vérifier que tous raccords filetés sont bien serrés et qu'ils ne fuient pas. Vérifier les attaches. Les serrer ou resserrer si nécessaire. Bien que le taux d'utilisation de la pompe varie, il est généralement conseillé de resserrer les attaches tous les deux mois. Voir **Séquence de serrage**, page 31.

Programme d'entretien préventif

Établir un programme d'entretien préventif en fonction de l'historique de l'entretien de la pompe. Cela est particulièrement important pour éviter des déversements ou fuites à cause d'une membrane défectueuse.

Dépannage

AVERTISSEMENT

Pour réduire les risques de blessures graves à chaque décompression, toujours suivre la **Procédure de décompression** à la page 12.

1. Relâcher la pression avant de vérifier le matériel ou d'effectuer un entretien dessus.
2. Vérifier tous les problèmes et leurs causes avant de démonter la pompe.

PROBLÈME	CAUSE	SOLUTION
La pompe fonctionne mal ou ne parvient pas à maintenir la pression.	Une bille (301), un siège (201) ou un joint torique (202) de clapet anti-retour est usé.	Remplacer. Voir page 18.
La pompe ne fonctionne pas ou effectue un cycle puis s'arrête.	La vanne d'air est bloquée ou encrassée.	Démonter et nettoyer la vanne d'air. Voir les pages de 16 à 17. Utiliser de l'air filtré.
	Une bille (301) de clapet anti-retour est très usée et bloquée dans son siège (201) ou dans le collecteur (102 ou 103).	Remplacer la bille et le siège. Voir page 18.
	Une bille (301) de clapet anti-retour est bloquée dans son siège (201) en raison d'une surpression.	Installer une vanne de détente (voir page 10).
	Vanne de distribution obstruée.	Relâcher la pression et déboucher la vanne.
La pompe fonctionne par à-coups.	Tuyau d'aspiration obstrué.	Vérifier et déboucher le tuyau.
	Les billes (301) restent coller ou fuient.	Nettoyer ou remplacer. Voir page 18.
	La membrane s'est déchirée.	Remplacer. Voir les pages de 19 à 22.
	Échappement réduit.	Retirer l'obstacle.
Des bulles d'air dans le produit.	Le tuyau d'aspiration s'est détaché.	Serrer.
	La membrane s'est déchirée.	Remplacer. Voir les pages de 19 à 22.
	Le collecteur d'entrée (102) est desserré, le joint entre le collecteur et le siège (201) est endommagé ou les joints toriques (202) sont endommagés.	Resserrer les boulons (112) du collecteur ou remplacer les sièges (201) ou les joints toriques (202). Voir page 18.
	Le plateau de membrane côté produit (105) est desserré.	Resserrer ou remplacer. Voir les pages de 19 à 22.

Dépannage

PROBLÈME	CAUSE	SOLUTION
Présence de produit dans l'air d'échappement.	La membrane s'est déchirée.	Remplacer. Voir les pages de 19 à 22.
	Le plateau de membrane côté produit (105) est desserré.	Resserrer ou remplacer. Voir les pages de 19 à 22.
La pompe évacue trop d'air lorsqu'elle cale.	Le bloc de la vanne d'air (7†■), le joint torique (6†■), la plaque (8■), le bloc d'inversion (18), les coupelles (10) ou les joints toriques (17) de la tige d'inversion sont usés.	Vérifier ; remplacer. Voir les pages de 16 à 17.
	Les joints (402) de l'axe sont usés.	Remplacer. Voir les pages de 19 à 22.
Fuite d'air extérieure sur la pompe.	Le couvercle (2) de la vanne d'air ou les vis (3) de celui-ci sont desserrés.	Resserrer les vis. Voir page 17.
	Le joint (4†■) de la vanne d'air ou le joint (22) du couvercle d'air est endommagé.	Vérifier ; remplacer. Voir les pages de 16 à 17 et de 23 à 24.
	Les vis (25) du couvercle à air sont desserrées.	Resserrer les vis. Voir les pages de 23 à 24.
Du produit fuit de la pompe par les clapets anti-retour à bille.	Les collecteurs (102, 103) sont desserrés, le joint entre le collecteur et le siège (201) ou les joints toriques (202) sont endommagés.	Resserrer les boulons (106 et 112) du collecteur ou remplacer les sièges (201) ou les joints toriques (202). Voir page 18.

Entretien

Réparation de la vanne d'air

Outillage nécessaire

- Clé dynamométrique
- Tournevis Torx (T20) ou clé à douille de 7 mm (9/32 po.).
- Pince à becs pointus
- Extracteur de joint torique
- Graisse au lithium, pièce no. 111920 (Lubriplate 630AA ou équivalent)

REMARQUE: Des kits de réparation de vanne d'air 236273 (modèles avec corps central en aluminium) et 255061 (modèles avec corps central en acier inoxydable) sont disponibles. Se reporter à la page 29. Les pièces comprises dans le kit sont marquées avec un symbole, par exemple (4†). Pour des résultats optimaux, utiliser toutes les pièces fournies dans le kit.

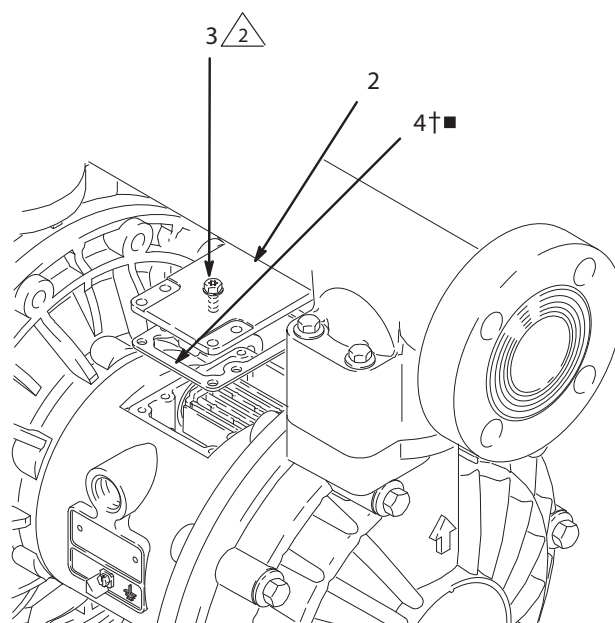
Démontage

⚠ AVERTISSEMENT

Pour réduire les risques de blessures graves à chaque décompression, toujours suivre la **Procédure de décompression** à la page 12.

1. Relâcher la pression.
2. Déposer les six vis (3), le couvercle (2) de la vanne d'air et le joint (4†) avec un tournevis Torx (T20) ou une clé à douille de 7 mm (9/32 po.). Voir FIG. 7.
3. Déplacer le tiroir (5†) de la vanne vers la position centrale et le sortir de la cavité. Enlever le bloc de vanne (7) et le joint torique (6†) du tiroir. À l'aide d'une pince à becs pointus, sortir le bloc d'inversion (18) en le tirant tout droit vers le haut. Voir FIG. 8.
4. Tirer les deux pistons d'actionnement (11) des paliers (12). Enlever les joints en coupelle (10†) des pistons. Tirer les tiges de commande (16) hors des paliers (15). Enlever les joints toriques (17) des tiges de commande. Voir FIG. 9.
5. Vérifier la plaque (8) de la vanne en place. Si elle est endommagée, utiliser un tournevis de type Torx (T20) ou une clé à douille de 7 mm (9/32 po.) pour déposer les trois vis (3). Enlever la plaque (8) de la vanne et (uniquement sur les modèles avec un corps central en aluminium) enlever le joint (9†). Voir FIG. 10.
6. Vérifier les paliers (12, 15) en place. Voir FIG. 9. Les paliers sont coniques et doivent être enlevés de l'extérieur s'ils sont endommagés. Pour cela, il est nécessaire de démonter la partie produit. Voir page 23.

7. Nettoyer toutes les pièces et vérifier si elles sont usées ou endommagées. Remplacer si nécessaire. Remonter comme expliqué sur la page 17.



⚠ Serrer au couple de 5,6-6,8 N·m (50-60 po.-lb).

Fig. 7

⚠ Voir détail à droite.

⚠ Graisser.

⚠ Graisser la face inférieure.

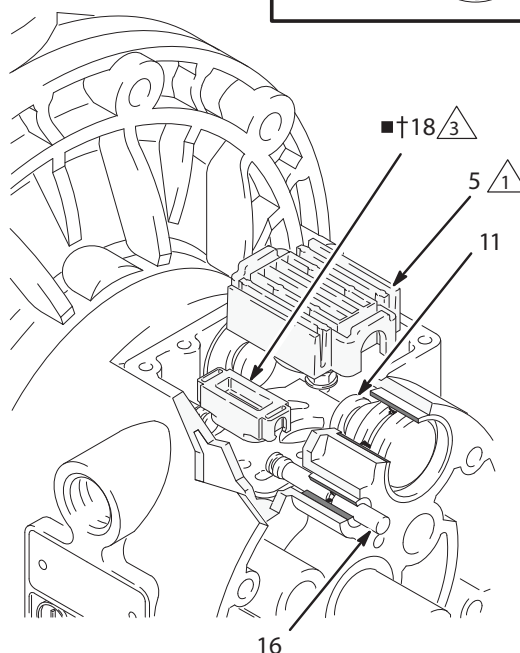
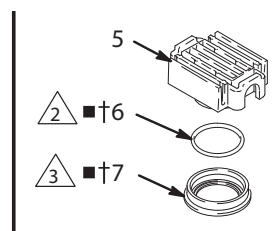


Fig. 8

04898

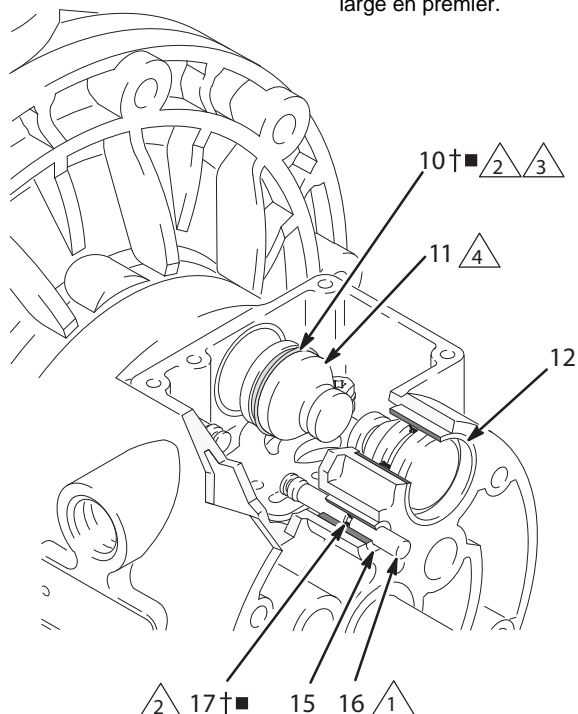
Entretien

1 Introduire l'extrémité étroite en premier.

2 Graisser.

3 Monter en orientant les lèvres face à l'extrémité étroite du piston (11).

4 Introduire l'extrémité large en premier.

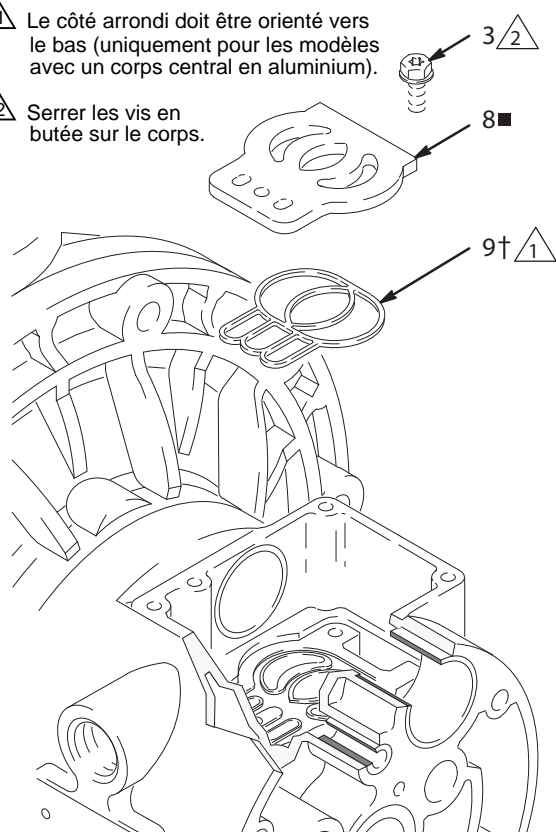


04899

Fig. 9

1 Le côté arrondi doit être orienté vers le bas (uniquement pour les modèles avec un corps central en aluminium).

2 Serrer les vis en butée sur le corps.



03271

Fig. 10

Remontage

1. Si les paliers (12, 15) ont été déposés, installer des nouveaux comme expliqué sur la page 23. Remonter la partie produit.
2. Sur les modèles avec un corps central en aluminium, mettre le joint (9) de la plaque de vanne dans la rainure au fond de la cavité de la vanne. Le côté arrondi du joint **doit** être tourné **vers le bas** dans la rainure. Voir FIG. 10.
3. Installer la plaque de vanne (8) dans la cavité. Sur les modèles avec un corps central en aluminium, la plaque est réversible, de sorte que chacun de ses côtés pour être vers le haut. Placer les trois vis (3) en utilisant un tournevis Torx (T20) ou une clé à douille de 7 mm (9/32 po.). Serrer jusqu'à ce que les vis butent sur le corps. Voir FIG. 10.
4. Placer un joint torique (17) sur chaque tige de commande (16). Graisser les tiges et les joints toriques. Introduire les tiges dans les paliers (15), extrémité **étroite** en premier. Voir FIG. 9.
5. Installer un joint en coupelle (10) sur chaque piston d'actionnement (11) en orientant les lèvres des joints vers l'extrémité **étroite** des pistons. Voir FIG. 9.
6. Lubrifier les joints en coupelle (10) et les pistons d'actionnement (11). Introduire les pistons d'actionnement dans les paliers (12), extrémité **large** en premier. Laisser l'extrémité étroite de chaque piston exposée. Voir FIG. 9.
7. Graisser la face inférieure du bloc de commande (18) et l'installer de sorte que les languettes rentrent dans les rainures des extrémités des tiges de commande (16). Voir FIG. 8.
8. Graisser le joint torique (6) et l'installer dans le bloc de vanne (7). Pousser le bloc sur le tiroir (5) de la vanne. Graisser la face inférieure du bloc de la vanne. Voir FIG. 8.
9. Placer le tiroir (5) de la vanne de sorte que ses languettes rentrent dans les rainures dans l'extrémité étroite des pistons d'actionnement (11). Voir FIG. 8.
10. Faire correspondre le joint (4) et le couvercle (2) de la vanne avec les six trous dans le corps central (1). L'attacher avec les six vis (3) avec un tournevis Torx (T20) ou d'une clé à douille de 7 mm (9/32 po.). Serrer au couple de 5,6-6,8 N•m (50-60 po.-lb). Voir FIG. 7.

Entretien

Réparation du clapet anti-retour à bille

Outillage nécessaire

- Clé dynamométrique
- Clé à douille de 10 mm
- Extracteur de joint torique

Démontage

REMARQUE: Un kit de réparation pour la partie produit est disponible. Consulter la page 26 pour commander le bon kit pour la pompe utilisée. Les pièces comprises dans le kit sont marquées avec un astérisque, par exemple (201*). Pour des résultats optimaux, utiliser toutes les pièces fournies dans le kit.

REMARQUE: Pour assurer un bon positionnement des billes (301), toujours remplacer les sièges (201) en même temps que les billes.

⚠ AVERTISSEMENT

Pour réduire les risques de blessures graves à chaque décompression, toujours suivre la **Procédure de décompression** à la page 12.

1. **Relâcher la pression.** Débrancher tous les tuyaux.
2. Enlever la pompe de son support de fixation.
3. Avec une clé à douille de 10 mm, déposer les huit boulons (106) qui attachent le collecteur de sortie (103) sur les couvercles de produit (101). Voir FIG. 11.
4. Retirer les sièges (201), les billes (301) et les joints toriques (202) du collecteur.

REMARQUE: Certains modèles n'utilisent pas de joints toriques (202).

5. Retourner la pompe et déposer les boulons (112) et le collecteur d'entrée (102). Retirer les sièges (201), les billes (301) et les joints toriques (202) des couvercles de produit (101).

Remontage

1. Nettoyer toutes les pièces et vérifier si elles sont usées ou endommagées. Remplacer les pièces si nécessaire.
2. Remonter dans l'ordre inverse en tenant compte des remarques sur la FIG. 11. Veiller à ce que les clapets anti-retour à bille soient assemblés exactement comme montré. Les flèches (A) sur les couvercles de produit (101) doivent pointer vers le collecteur de sortie (103).

⚠ Serrer à un couple de 9 à 10 N•m (80 à 90 po-lb). Voir la **Séquence de serrage**, page 31.

⚠ La flèche (A) doit pointer vers le collecteur de sortie (103).

⚠ Non utilisé sur certains modèles.

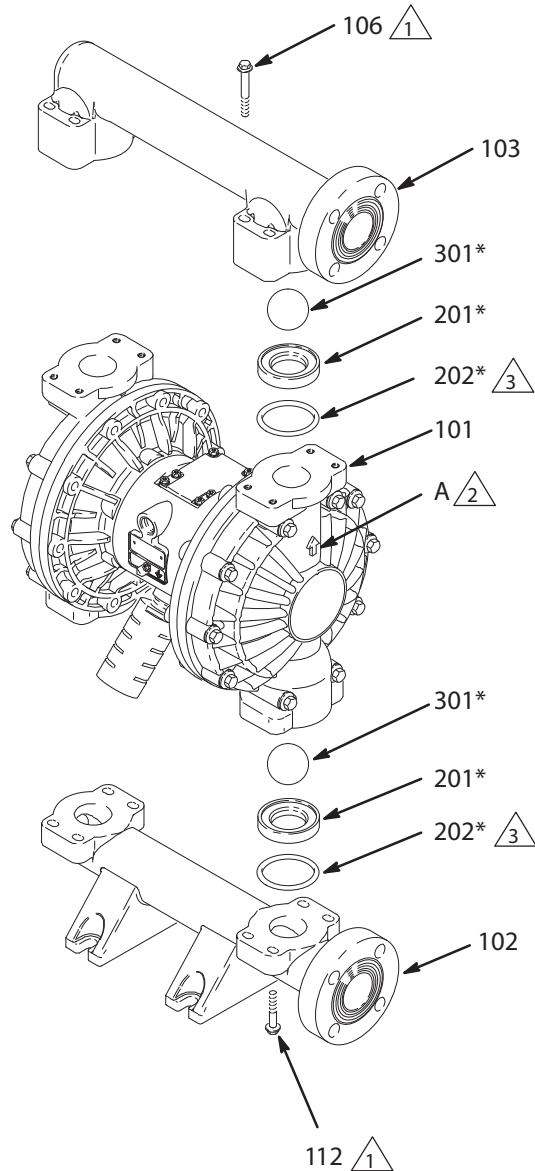


Fig. 11

04706B

Entretien

Réparation de la membrane

Outillage nécessaire

- Clé dynamométrique
- Clé à douille de 13 mm
- Clé à molette
- Clé à fourche de 19 mm
- Extracteur de joint torique
- Graisse au lithium , pièce no. 111920 (Lubriplate 630AA ou équivalent)

Démontage

REMARQUE: Un kit de réparation pour la partie produit est disponible. Consulter la page 26 pour commander le bon kit pour la pompe utilisée. Les pièces comprises dans le kit sont marquées avec un astérisque, par exemple (401*). Pour des résultats optimaux, utiliser toutes les pièces fournies dans le kit.

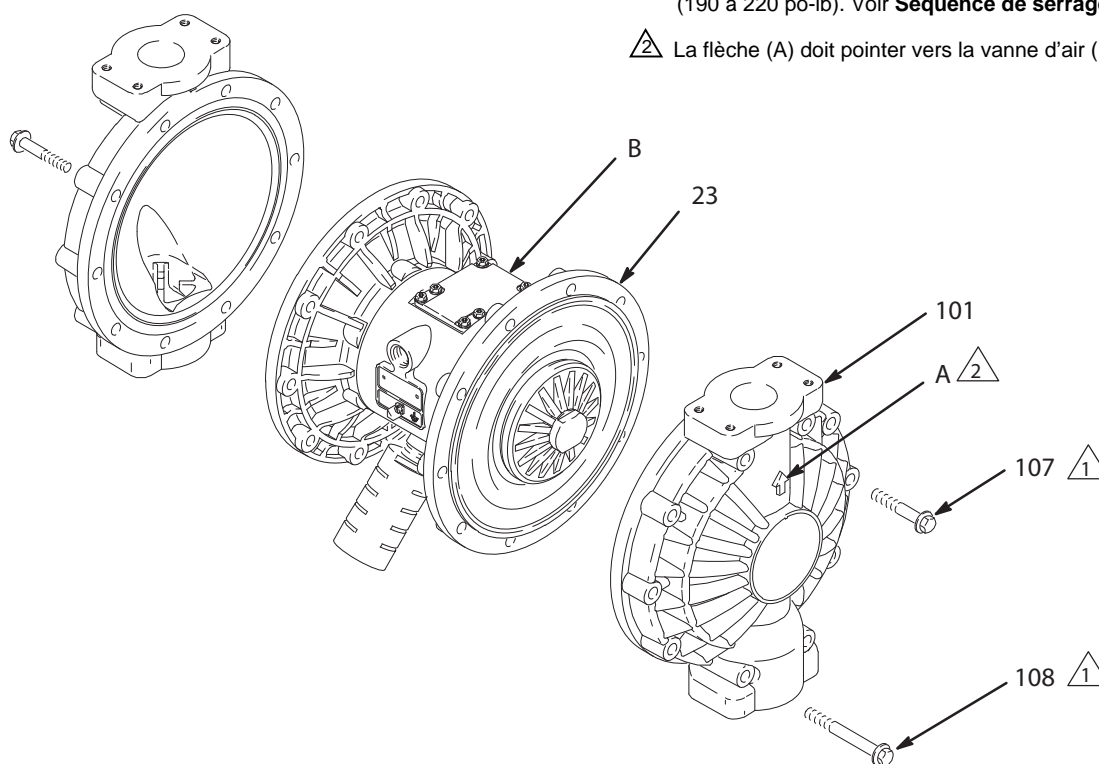
⚠ AVERTISSEMENT

Pour réduire les risques de blessures graves à chaque décompression, toujours suivre la **Procédure de décompression** à la page 12.

1. **Relâcher la pression.**
2. Retirer les collecteurs et démonter les clapets anti-retour à bille comme expliqué sur la page 18.
3. Avec une clé à douille de 13 mm, déposer les vis (107 et 108) qui attachent les couvercles de produit (101) sur les couvercles d'air (23). Enlever les couvercles de produit (101) de la pompe en tirant dessus. Voir FIG. 12.

⚠ D'abord serrer au couple les huit vis longues (108), puis les vis courtes (107). Serrer à un couple de 21 à 25 N•m (190 à 220 po-lb). Voir **Séquence de serrage**, page 31.

⚠ La flèche (A) doit pointer vers la vanne d'air (B).



04707B

Fig. 12.

Entretien

4. Dévisser un plateau extérieur (105) de l'axe de la membrane (24). Retirer une membrane (401) et le plateau intérieur (104). Voir FIG. 13.

Pour les membranes surmoulées : Bien saisir les deux membranes autour du bord extérieur et les tourner en sens inverse des aiguilles d'une montre. Un ensemble de membrane se détachera et l'autre restera attachée sur l'axe. Déposer la membrane qui s'est détachée et le plateau côté air.

REMARQUE: Les modèles au PTFE ont une membrane en PTFE (403) en plus de la membrane de renfort (401).

5. Tirer sur l'autre ensemble de membrane et l'axe (24) de la membrane pour les sortir hors du corps central (1). Avec une clé à fourche de 19 mm, tenir les méplats de l'axe et déposer le plateau extérieur boulon (105) de l'axe. Démontez l'ensemble de membrane qui reste.

Pour les membranes surmoulées : Tirer sur l'autre ensemble de membrane et l'axe (24) de la membrane pour les sortir hors du corps central (1). Avec une clé à fourche de 19 mm, tenir les méplats de l'axe et déposer la membrane et le plateau côté air de l'axe.

6. Vérifier si l'axe (24) de la membrane ne présente pas de traces d'usure ou de griffes. S'il est endommagé, vérifier les paliers (19) en place. Si les paliers sont endommagés, consulter la page 23.
7. Introduire un extracteur de joint torique dans le corps central (1) et l'accrocher aux joints en coupelle (402) pour les sortir de ce corps. Cette opération peut se faire avec les paliers (19) en place.
8. Nettoyer toutes les pièces et vérifier si elles sont usées ou endommagées. Remplacer les pièces si nécessaire.

Remontage – Membranes standards

1. Graisser les joints en coupelle (402*) de l'axe et les mettre de telle façon que les lèvres **sortent** du corps (1). Voir FIG. 13.
2. Graisser l'arbre de la membrane (24) sur la longueur et aux extrémités, puis le glisser dans le corps (1).
3. Monter les plateaux intérieurs de membrane (104), les membranes (401*), les membranes en PTFE (403*, si utilisées), et les plateaux extérieurs de membrane (105) **exactement** comme indiqué sur la FIG. 13. Ces pièces **doivent** être assemblées correctement.
4. Enduire le filetage des plaques côté produit (105) de Loctite moyenne force (bleu) ou d'un produit équivalent. Tenir un des plateaux extérieurs (105) avec une clé et serrer l'autre plateau extérieur à un couple de serrage de 27 à 34 N•m (20 à 25 pi-lb) à maximum 100 trs/min. Ne pas dépasser les couples de serrage prescrits.
5. Aligner les couvercles de produit (101) et le corps central (1), de sorte que les flèches sur les couvercles pointent dans la même direction que la vanne d'air (B). Serrer les vis (107 et 108) des couvercles à la main. Mettre les vis les plus longues (108) dans les trous en haut et en bas des couvercles. Voir FIG. 12.
6. Avec une clé à douille de 13 mm, serrer d'abord les vis les plus longues (108) à l'opposé et de manière uniforme à un couple de 21 à -25 N•m (190 à -220 po-lb). Serrer ensuite les vis plus courtes (107). Voir **Séquence de serrage**, page 31.
7. Remonter clapets anti-retour à bille et les collecteurs en suivant les explications sur la page 18.

Remontage – Membranes surmoulées

AVERTISSEMENT

Pour réduire le risque de blessure grave, voire une amputation, ne pas mettre les doigts ou la main entre le couvercle d'air et la membrane.

1. Lubrifier et remettre les joints en coupelle (402*) de l'axe, de sorte que les lèvres **sortent** du corps (1). Voir FIG. 13.
2. Monter le plateau côté air (104) sur la membrane (403). Le côté large et arrondi du plateau doit être dirigé vers la membrane. Enduire les filetages de l'ensemble de membrane avec du Loctite de force moyenne (bleu) ou avec un produit équivalent. Visser l'ensemble dans l'axe (24) en le serrant à la main.
3. Graisser tout le long et les extrémités de l'axe de membrane (24). Introduire l'ensemble axe/membrane dans un côté de la pompe. Aligner les couvercles de produit (101) et le corps central (1), de sorte que les flèches sur les couvercles pointent dans la même direction que la vanne d'air (B). Serrer les vis (107 et 108) des couvercles à la main.
4. Avec une clé à douille de 13 mm, serrer les vis les plus longues (108) à l'opposé et de manière uniforme à un couple de 21 à -25 N•m (190 à -220 po-lb). Serrer ensuite les vis plus courtes (107). Voir **Séquence de serrage**, page 31.

5. Monter l'autre ensemble de membrane sur l'axe comme expliqué dans l'étape 2. Cette membrane sera maintenant sortie du couvercle d'air.
6. Alimenter la pompe avec de l'air à basse pression (moins que 0,05 MPa (0,5 bar, 7 psi)). La membrane se glissera lentement sur le couvercle d'air. Trouver la pression qui tiendra la membrane proche assez pour l'attacher avec les vis, mais sans qu'elle ne touche la tige de commande.

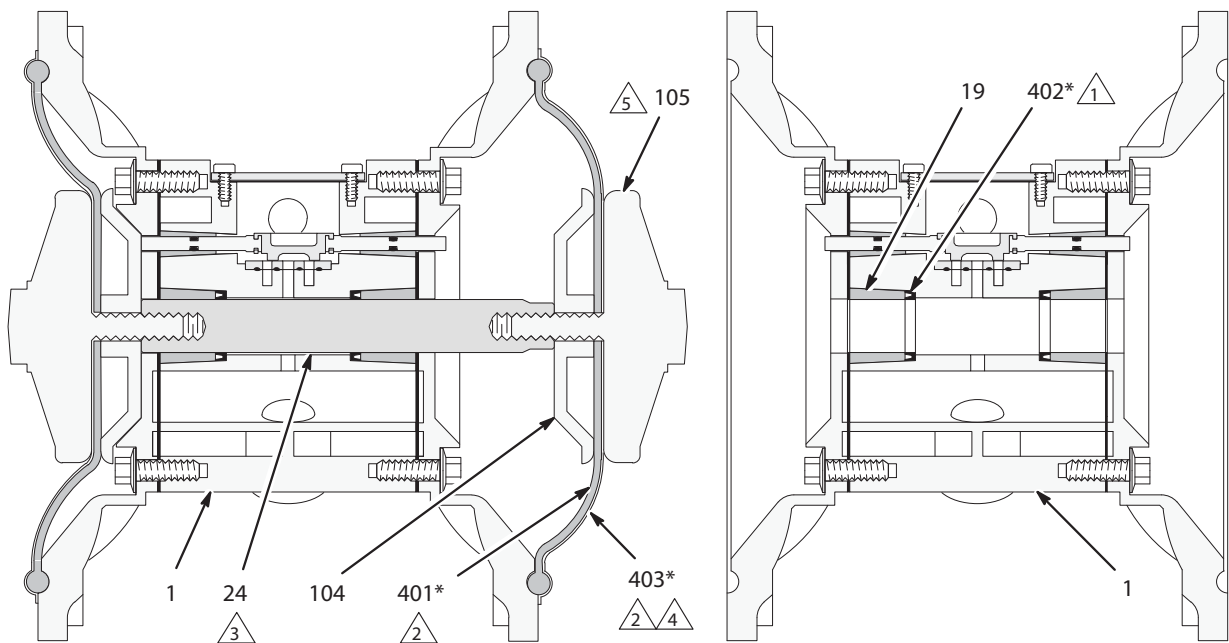
REMARQUE: Ne pas déformer la membrane avec la main. La membrane doit être soumise à une pression uniforme pour qu'elle puisse bien se déformer pour qu'elle puisse longtemps encore rendre service.

7. Aligner les couvercles de produit (101) et le corps central (1), de sorte que les flèches sur les couvercles pointent dans la même direction que la vanne d'air (B). Attacher le couvercle en vissant deux des vis plus longues (108) à la main.

REMARQUE: Si la membrane touche la tige de commande et est poussée dans le côté opposé du couvercle d'air, exécuter encore une fois l'étape 5. Au besoin, revenir à l'étape 3.

8. Avec une clé à douille de 13 mm, serrer les vis les plus longues (108) à l'opposé et de manière uniforme à un couple de 21 à -25 N•m (190 à -220 po-lb). Serrer ensuite les vis plus courtes (107). Voir **Séquence de serrage**, page 31.
9. Remonter clapets anti-retour à bille et les collecteurs en suivant les explications sur la page 18.

Entretien

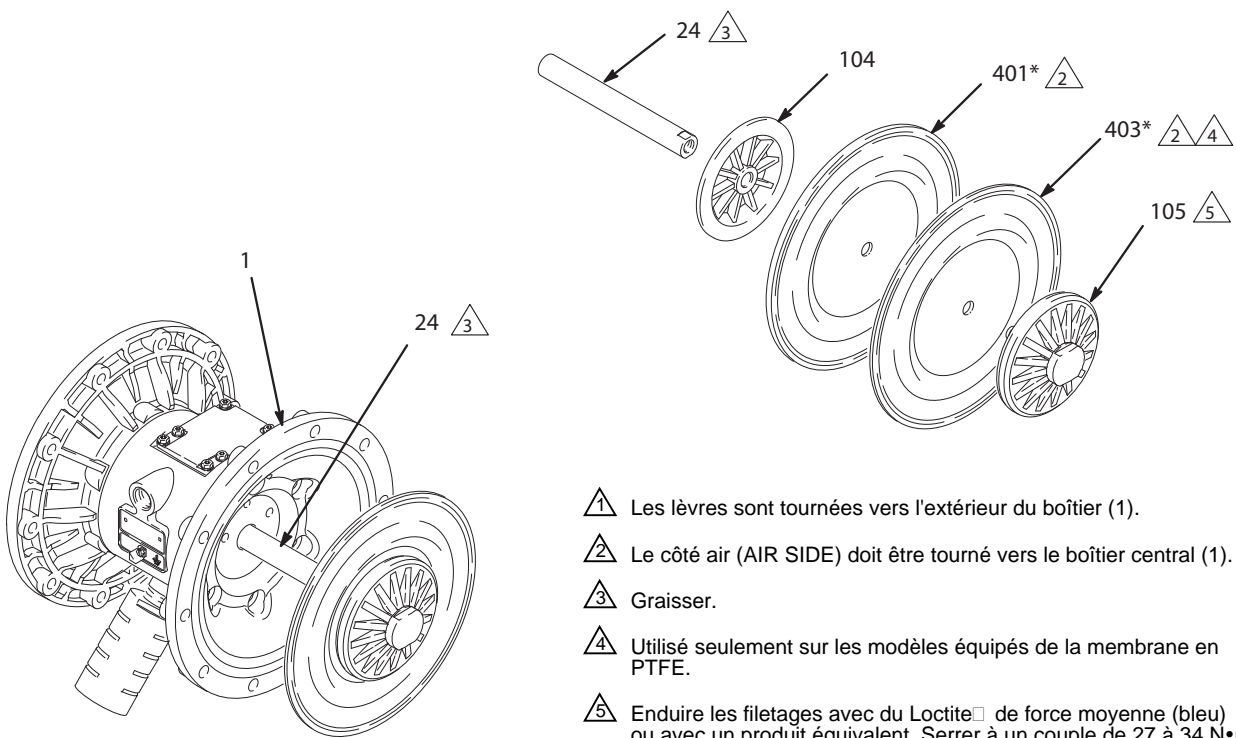


Vue en coupe avec les membranes montées

Vue en coupe avec les membranes démontées

04708

03275



- ⚠ Les lèvres sont tournées vers l'extérieur du boîtier (1).
- ⚠ Le côté air (AIR SIDE) doit être tourné vers le boîtier central (1).
- ⚠ Graisser.
- ⚠ Utilisé seulement sur les modèles équipés de la membrane en PTFE.
- ⚠ Enduire les filetages avec du Loctite[®] de force moyenne (bleu) ou avec un produit équivalent. Serrer à un couple de 27 à 34 N•m (20-25 pi.-lb) à maximum 100 trs/min.

Fig. 13.

Entretien

Démontage du palier et du joint d'étanchéité à l'air

Outillage nécessaire

- Clé dynamométrique
- Clé à douille de 10 mm
- Enlève-palier
- Extracteur de joint torique
- Presse ou maillet et masse

Démontage

REMARQUE: Ne pas enlever les paliers qui ne sont pas endommagés.

AVERTISSEMENT

Pour réduire les risques de blessures graves à chaque décompression, toujours suivre la **Procédure de décompression** à la page 12.

1. Relâcher la pression.

2. Retirer les collecteurs et démonter les clapets anti-retour à bille comme expliqué sur la page 18.
3. Retirer les couvercles de produit et les ensembles de membrane comme expliqué sur la page 19.

REMARQUE: S'il ne faut déposer que le palier (19) de l'axe de la membrane, sauter l'étape 4.

4. Démontez la vanne d'air comme expliqué sur la page 16.
5. Avec une clé à douille de 10 mm, déposez les vis (25) qui attachent les couvercles d'air (23) sur le corps central (1). Voir FIG. 14.
6. Enlever les joints (22) des couvercles d'air. Toujours remplacer les joints par des nouveaux.

7. Utiliser un enlève-palier pour sortir les paliers (19) de l'axe de membrane, les paliers (12) de la vanne d'air ou les paliers (15) de la tige de commande. Ne pas enlever les paliers qui ne sont pas endommagés.
8. Si les paliers (19) de l'axe de membrane ont été retirés, introduire un extracteur de joint torique dans le corps central (1), l'accrocher aux joints en coupelle (402) pour les sortir du boîtier. Vérifier les joints. Voir FIG. 13.

Remontage

1. S'ils ont été enlevés, remettre les joints en coupelle (402*) de l'axe, de sorte que les lèvres **sortent** du boîtier (1).
2. Les paliers (19, 12 et 15) sont coniques et peuvent uniquement être mis dans un sens. Introduire les paliers dans le corps central (1), **le bout conique en premier**. Avec une presse, un bloc et un maillet en caoutchouc, enfoncer le palier jusqu'à ce qu'il soit encastré dans le corps central et au même niveau que la surface du corps central.
3. Remonter la vanne d'air comme expliqué sur la page 17.
4. Mettre le nouveau joint (22) du couvercle d'air, de sorte que l'axe de commande (16) qui dépasse du corps central (1) s'introduit exactement par le trou (H) dans le du joint.
5. Enduire le filetage des vis (25) de Loctite moyenne force (bleu) ou d'un produit équivalent. Aligner le couvercle d'air (23) de sorte que l'axe de commande (16) entre dans le trou du milieu (M) des trois petits trous à côté du centre du couvercle. Mettre les vis (25) et les serrer à la main. Voir FIG. 14. Avec une clé à douille de 10 mm, serrer les vis à l'opposé et de manière uniforme à un couple de 15 à 17 N•m (130 à 150 po-lb).
6. Monter les ensembles de membrane et les couvercles de produit comme expliqué sur la page 19.
7. Remonter clapets anti-retour à bille et les collecteurs en suivant les explications sur la page 18.

Entretien

- 1 Introduire les paliers par leur extrémité conique en premier.
- 2 Presser les paliers dans le corps principal jusqu'à ce qu'ils soient au même niveau que le corps central (1).
- 3 Enduire les filetages avec du Loctite[®] de force moyenne (bleu) ou avec un produit équivalent. Serrer à un couple de 15 à 17 N•m (130 à 150 po-lb).

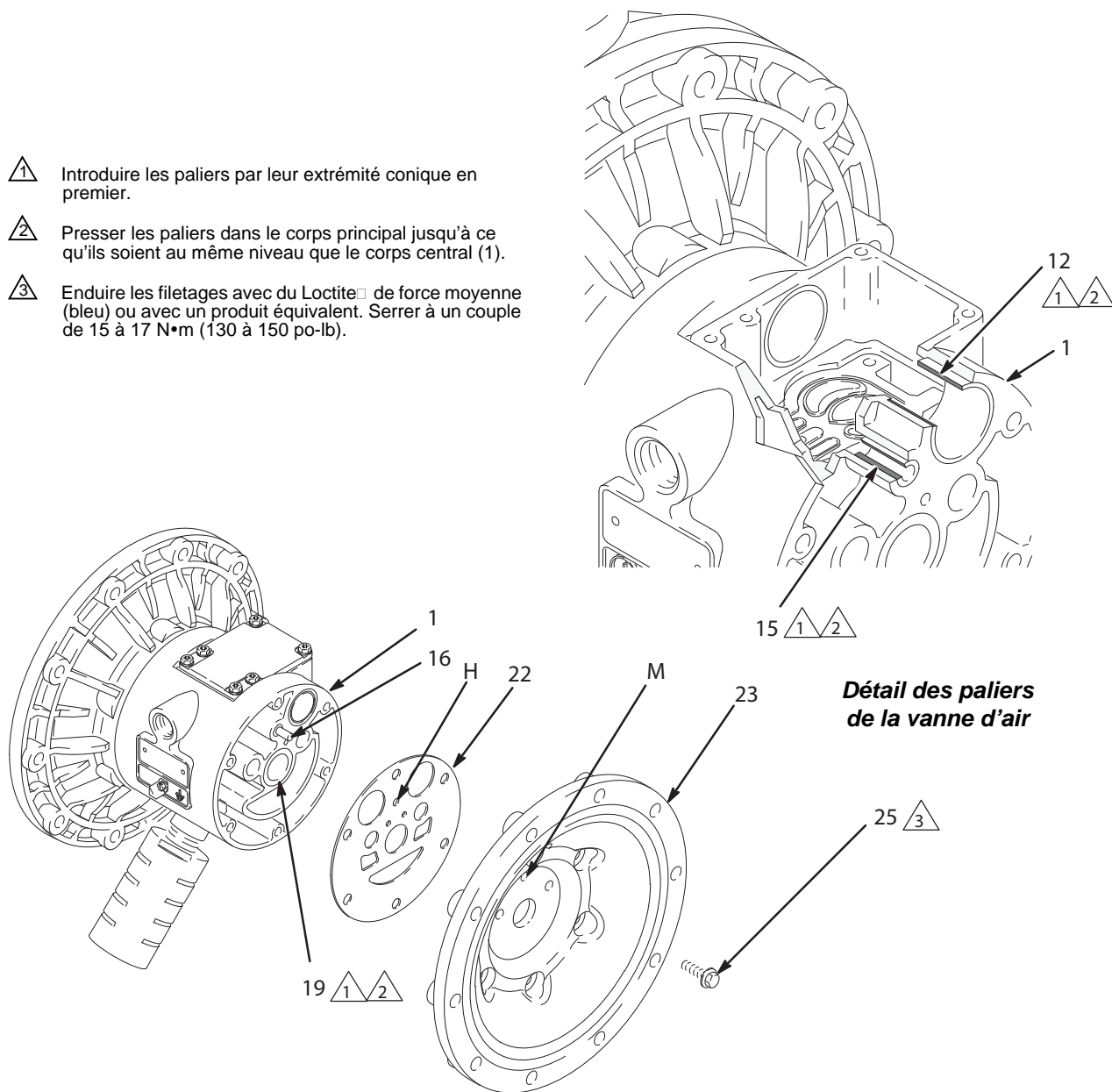


Fig. 14.

Tableau de sélection de la pompe

Pompes Husky 1590 en polypropylène et en PVDF de la série A

Le numéro de votre modèle est inscrit sur la plaque avec le numéro de série de la pompe. Pour déterminer le numéro de modèle de votre pompe à partir du tableau de sélection suivant, sélectionner les six caractères qui décrivent votre pompe en allant de gauche à droite. Le premier caractère est toujours la lettre **D** pour indiquer qu'il s'agit de pompes à membrane Husky. Les cinq caractères suivants définissent les matériaux de fabrication. Exemple : une pompe avec un moteur pneumatique Husky 1590 en aluminium, une partie produit en polypropylène, des sièges en polypropylène, des billes en PTFE et de membranes en PTFE a comme n° de modèle **D B 2 9 1 1**. Pour commander des pièces de rechange, voir les listes de pièces aux pages 29 et 30. *Les chiffres dans le tableau de sélection ne correspondent pas avec les numéros de repère sur la vue éclatée et dans les listes.*

Pompe à membrane	Moteur pneumatique	Partie produit	-	Sièges	Billes	Membranes
D (pour toutes les pompes)	B Aluminium (standard)	1 (non utilisé)	-	1 (non utilisé)	1 (PTFE)	1 (PTFE)
24B758*	C Aluminium (à distance)	2 (polypropylène)	-	2 (non utilisé)	2 (acétal)	2 (non utilisé)
24B759*	T Acier inoxydable (standard)	3 (Aluminium ; voir le manuel 308441)	-	3 (acier inoxydable 316)	3 (non utilisé)	3 (non utilisé)
24B760*	U Acier inoxydable (à distance)	4 (acier inoxydable ; voir le manuel 308441)	-	4 (acier inoxydable 17-4 PH)	4 (acier inoxydable 440C)	4 (non utilisé)
24B761*		5 (PVDF)	-	5 (TPE)	5 (TPE)	5 (TPE)
24B832*			-	6 (Santoprene®)	6 (Santoprene®)	6 (Santoprene®)
			-	7 (Buna-N)	7 (Buna-N)	7 (Buna-N)
			-	8 (élastomère fluoré)	8 (élastomère fluoré)	8 (élastomère fluoré)
			-	9 (polypropylène)		
			-	A (PVDF)		
			-	G (Geolast®)	G (Geolast®)	G (Geolast®)

Kit de conversion 246451 pour moteur pneumatique en acier inoxydable

Utiliser le kit 246451 et se reporter au mode d'emploi 309643 (fourni avec le kit) pour convertir le moteur pneumatique en aluminium en moteur pneumatique en acier inoxydable.

* Pompe Plus 24B758 en PVDF

Cette pompe est la même que le modèle DT5A11, sauf pour la plaquette avec le numéro de série et les pièces reprises dans le tableau à droite.

* Pompe Plus 24B759 en polypropylène

Cette pompe est la même que le modèle DT2911, sauf pour la plaquette avec le numéro de série et les pièces reprises dans le tableau à droite.

* Pompe 24B760 en polypropylène

Cette pompe est la même que le modèle DB2911, sauf pour la plaquette avec le numéro de série et les pièces reprises dans le tableau à droite.

* Pompe 24B761 en polypropylène

Cette pompe est la même que le modèle DB2311, sauf pour la plaquette avec le numéro de série et les pièces reprises dans le tableau ci-après.

* Pompe 24B832 en PVDF

Cette pompe est la même que le modèle DB5A11, sauf pour la plaquette avec le numéro de série et les pièces reprises dans le tableau ci-après.

Rep.	Référence	Description	Qté
104	15H810	PLATEAU, côté air ; aluminium	2
105	---	Non utilisé	0
401	15G745	MEMBRANE, HD, surmoulée ; PTFE/EPDM	2

Tableau de sélection des kits de réparation

Pour pompes Husky 1590 en polypropylène et en PVDF de la série A

Les kits de réparation peuvent être commandés séparément. Pour réparer la vanne d'air, commander la **référence 236273** pour les modèles avec un corps central en aluminium ou la **référence 255061** pour les modèles avec un corps central en acier inoxydable (voir page 29). Les pièces comprises dans le kit de réparation de la vanne d'air sont indiquées avec un symbole dans la liste des pièces, par exemple (4†■).

Pour réparer une pompe, sélectionner dans le tableau de sélection suivant les six lettres et chiffres qui définissent cette pompe en les lisant de gauche à droite. Le premier caractère est toujours la lettre **D**, le second caractère est toujours le chiffre **0** (zéro) et le troisième caractère est toujours la lettre **C**. Les trois autres caractères définissent les matériaux de fabrication. Les pièces comprises dans le kit sont marquées avec un astérisque dans la liste des pièces, par exemple (201*). Exemple : si la pompe utilisée a des sièges en polypropylène, des billes en PTFE et des membranes en PTFE, commander le kit de réparation **D 0 C 9 1 1**. S'il faut uniquement réparer certaines pièces (les membranes, par exemple), prendre les chiffres 0 (zéro) pour les sièges et billes et commander le kit de réparation **D 0 C 0 0 1**.

Les chiffres dans le tableau de sélection **ne correspondent pas** avec les numéros de repère sur la vue éclatée et dans les listes sur les pages 29 et 30.

Pompe à membrane	Zéro	Matériau de la partie produit	-	Sièges	Billes	Membranes
D (pour toutes les pompes)	0 (pour toutes les pompes)	C (Plastique)	-	0 (zéro)	0 (zéro)	0 (zéro)
			-	1 (non utilisé)	1 (PTFE)	1 (PTFE)
			-	2 (non utilisé)	2 (acétal)	2 (non utilisé)
			-	3 (acier inoxydable 316)	3 (non utilisé)	3 (non utilisé)
			-	4 (acier inoxydable 17-4 PH)	4 (acier inoxydable 440C)	4 (non utilisé)
			-	5 (TPE)	5 (TPE)	5 (TPE)
			-	6 (Santoprene®)	6 (Santoprene®)	6 (Santoprene®)
			-	7 (Buna-N)	7 (Buna-N)	7 (Buna-N)
			-	8 (élastomère fluoré)	8 (élastomère fluoré)	8 (élastomère fluoré)
			-	9 (polypropylène)		
			-	A (PVDF)		
			-	G (Geolast®)	G (Geolast®)	G (Geolast®)

Réf. 25P208 : Kit de réparation pour membranes surmoulées en PTFE/EPDM HD Husky 1590.

Réf. 289225 : Kit de réparation pour membranes surmoulées en PTFE/EPDM HD Husky 1590 avec de nouveaux plateaux de membrane côté air.

Référence 24F397 : Kit de réparation pour membrane Backer en PTFE/Santoprene Husky 1590, pour pompes en plastique.

Pièces

Liste des pièces du moteur pneumatique (colonne 2 du tableau de sélection)

Carac-tère	Rep.	Réfé-rence	Description	Qté
B	1	188838	CORPS, de pompe ; aluminium	1
	2	188854	COUVERCLE, vanne d'air ; aluminium	1
	3	116344	VIS, à métaux, à tête hex. à collet ; M5 x 0,8 ; 12 mm (0,47 po.)	9
	4■	188618	JOINT, couvercle ; mousse	1
	5	188855	CHARIOT ; aluminium	1
	6■	108730	JOINT TORIQUE ; nitrile	1
	7■	188616	BLOC, vanne d'air ; acétal	1
	8	188615	PLAQUE, vanne d'air ; acier inox.	1
	9	188617	JOINT, plaque de la vanne d'air ; buna-N	1
	10■	112181	JOINT, en coupelle ; nitrile	2
	11	188612	PISTON, actionnement ; acétal	2
	12	188613	COUSSINET, piston ; acétal	2
	13‡	104765	BOUCHON de tuyauterie ; sans tête	2
	14‡	115671	RACCORD ; mâle	2
	15	188611	COUSSINET, axe ; acétal	2
	16	188610	AXE, de commande ; acier inox.	2
	17■	157628	JOINT TORIQUE ; buna-N	2
	18■	188614	BLOC, de commande ; acétal	1
	19	188609	COUSSINET, axe ; acétal	2
	20	116343	VIS, mise à la terre	1
	22	188603	JOINT, couvercle d'air ; mousse	2
	23	189400	COUVERCLE, air ; aluminium	2
	24	189245	AXE, membrane ; acier inox.	1
	25	115643	VIS ; M8 x 1,25 ; 25 mm (1 po.), aluminium	12

Carac-tère	Rep.	Réfé-rence	Description	Qté
C	Comme B, à l'exception de ce qui suit			
	1	195921	CORPS central, à distance, aluminium	1
	23	195919	COUVERCLE, air ; à distance, aluminium	2
T	Comme B, à l'exception de ce qui suit			
	1	15K009	CORPS central ; acier inox	1
	2	15K696	COUVERCLE, vanne d'air, acier inox	1
	8■	15H178	PLAQUE, vanne d'air ; acier inoxydable	1
	9	-	-	-
	23	15A739	COUVERCLE, air ; acier inox	2
	25	112178	VIS ; M8 x 1,25 ; 25 mm (1 po.) ; acier inoxydable	12
	U	Comme B, à l'exception de ce qui suit		
1		15K011	SECTION centrale, à distance, acier inox	1
2		15K696	COUVERCLE, vanne d'air, acier inox	1
8■		15H178	PLAQUE, vanne d'air ; acier inoxydable	1
9		-	-	-
23		15B795	COUVERCLE, vanne d'air, à distance, acier inox	2
25		112178	VIS ; M8 x 1,25 ; 25 mm (1 po.) ; acier inoxydable	12

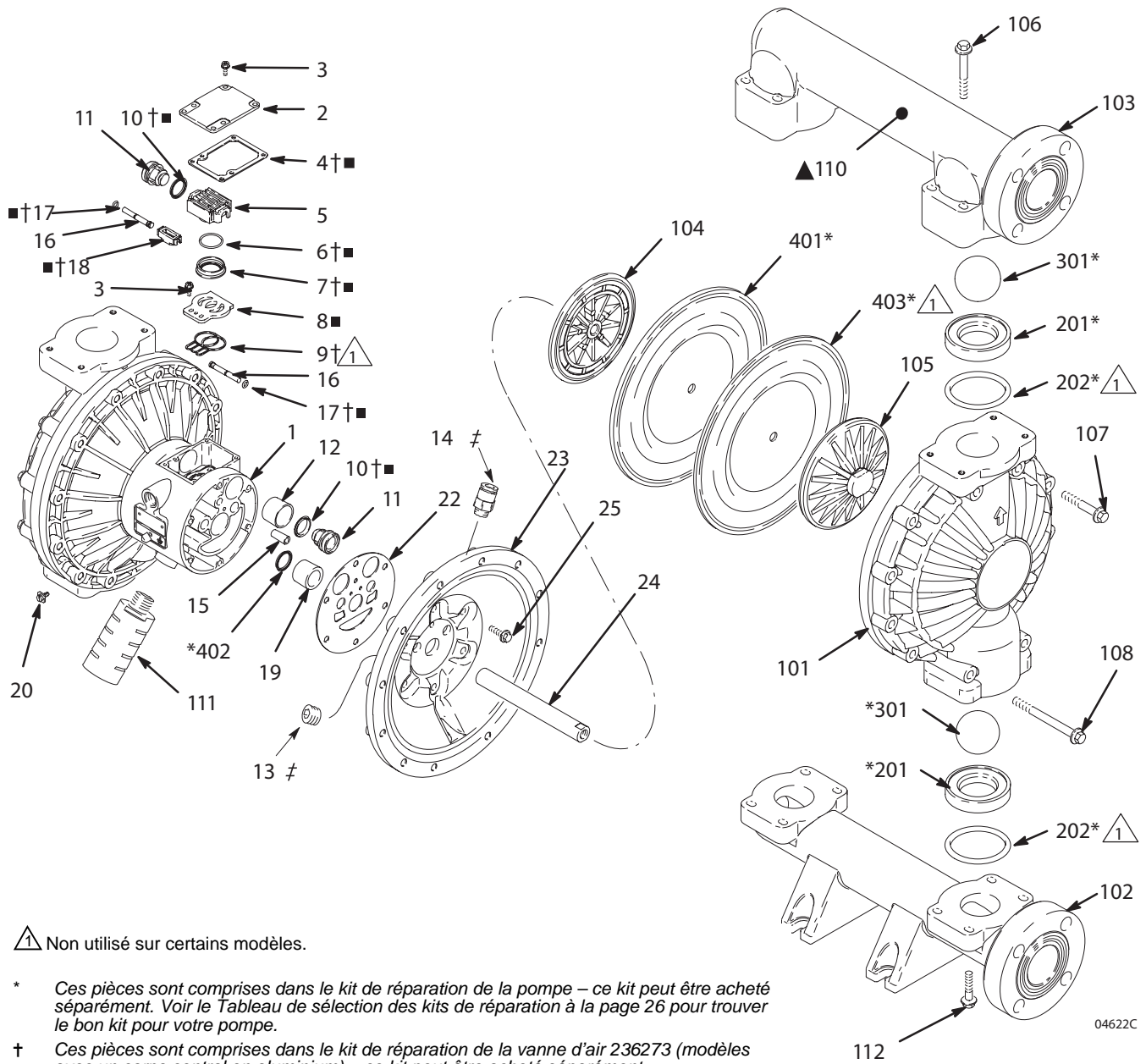
Pièces

Liste des pièces de la partie produit (colonne 3 du tableau de sélection)

Carac-tère	Rep.	Réfé-rence	Description	Qté
2	101	189739	COUVERCLE, fluide ; polypropylène	2
	102	192072	COLLECTEUR, entrée; polypropylène	1
	103	192074	COLLECTEUR, sortie; polypropylène	1
	104	15K448	PLATEAU, côté air ; aluminium	2
	105	189742	PLATEAU, côté produit ; polypropylène	2
	106	112560	VIS ; M8 x 1,25 ; 70 mm (2,76 po.) ; acier inoxydable	8
	107	112368	VIS ; M10 x 1,50 ; 60 mm (2,36 po.) ; acier inoxydable	12
	108	114118	VIS ; M10 x 1,50 ; 90 mm (3,54 po.) ; acier inoxydable	8
	110	188621	ÉTIQUETTE, avertissement ▲	1
	111	102656	SILENCIEUX	1
	112	112559	VIS ; M8 x 1,25 ; 40 mm (1,57 po.) ; acier inoxydable	8

Carac-tère	Rep.	Réfé-rence	Description	Qté
5	101	189741	COUVERCLE, fluide ; PVDF	2
	102	192073	COLLECTEUR, entrée ; PVDF	1
	103	192075	COLLECTEUR, sortie ; PVDF	1
	104	15K448	PLATEAU, côté air ; aluminium	2
	105	189744	PLATEAU, côté produit ; PVDF	2
	106	112560	VIS ; M8 x 1,25 ; 70 mm (2,76 po.) ; acier inoxydable	8
	107	112368	VIS ; M10 x 1,50 ; 60 mm (2,36 po.) ; acier inoxydable	12
	108	114118	VIS ; M10 x 1,50 ; 90 mm (3,54 po.) ; acier inoxydable	8
	110	188621	ÉTIQUETTE, avertissement ▲	1
	111	102656	SILENCIEUX	1
	112	112559	VIS ; M8 x 1,25 ; 40 mm (1,57 po.) ; acier inoxydable	8

Pièces



▲ Non utilisé sur certains modèles.

* Ces pièces sont comprises dans le kit de réparation de la pompe – ce kit peut être acheté séparément. Voir le Tableau de sélection des kits de réparation à la page 26 pour trouver le bon kit pour votre pompe.

† Ces pièces sont comprises dans le kit de réparation de la vanne d'air 236273 (modèles avec un corps central en aluminium) – ce kit peut être acheté séparément.

■ Ces pièces sont comprises dans le kit de réparation de la vanne d'air, réf. 255061 (modèles avec un corps central en acier inoxydable), que l'on peut se procurer séparément.

▲ Les étiquettes, marques et cartes qui signalent un danger et un avertissement peuvent être obtenues gratuitement pour remplacer des étiquettes, marques ou cartes détériorées.

‡ Ces pièces ne concernent que le moteur pneumatique piloté à distance, DC—, DT—

04622C

Pièces

Liste des pièces du siège (colonne 4 du tableau)

Numéro	Référence	N° de réf.	Description	Qté.
3	201*	D0BB00	SIÈGE ; acier inoxydable 316, paquet de 4	1
	202*	---	JOINT TORIQUE ; PTFE, paquet de 4	1
4	201*	D0B400	SIÈGE ; acier inoxydable 17-4, paquet de 4	1
	202*	---	JOINT TORIQUE ; PTFE, paquet de 4	1
5	201*	D0B500	SIÈGE ; TPE, paquet de 4	1
	202	Aucun	Non utilisé	0
6	201*	D0B600	SIÈGE ; Santoprène, paquet de 4	1
	202*	---	JOINT TORIQUE ; PTFE, paquet de 4	1
7	201*	D0B700	SIÈGE ; buna-N, paquet de 4	1
	202*	Aucun	Non utilisé	0
8	201*	D0B800	SIÈGE ; fluoroélastomère, paquet de 4	1
	202*	Aucun	Non utilisé	0
9	201*	D0B900	SIÈGE ; polypropylène, paquet de 4	1
	202*	---	JOINT TORIQUE ; PTFE, paquet de 4	1
A	201*	D0BA00	SIÈGE ; PVDF, paquet de 4	1
	202*	---	JOINT TORIQUE ; PTFE, paquet de 4	1
G	201*	D0BG00	SIÈGE ; Géolast, paquet de 4	1
	202*	---	JOINT TORIQUE ; PTFE, paquet de 4	1

--- Non vendu séparément

Liste des pièces du joint / joint torique

Référence	N° de réf.	Description	Qté.
202*	26B253	JOINT TORIQUE ; PTFE, paquet de 4	1
202*	26B254	JOINT TORIQUE ; fluoroélastomère, paquet de 4	1

Liste des pièces de la bille (colonne 5 du tableau)

Numéro	Référence	N° de réf.	Description	Qté.
1	301*	D0B010	BILLE ; PTFE, paquet de 4	1
2	301*	D0B020	BILLE ; acétal, paquet de 4	1
4	301*	D0B040	BILLE ; acier inoxydable 440C, paquet de 4	1
5	301*	D0B050	BILLE ; TPE, paquet de 4	1
6	301*	D0B060	BILLE ; Santoprène, paquet de 4	1
7	301*	D0B070	BILLE ; buna-N, paquet de 4	1
8	301*	D0B080	BILLE ; fluoroélastomère, paquet de 4	1
G	301*	D0B0G0	BILLE ; Géolast, paquet de 4	1

Liste des pièces pour membrane (Tableau de sélection, colonne no. 6)

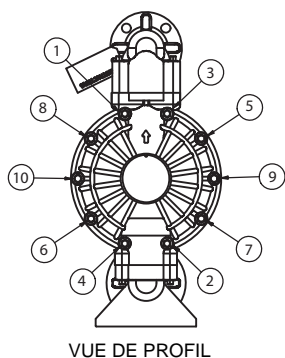
Numéro	Référence	N° de réf.	Description	Qté.
1	401*		Ne peut être vendu séparément	1
	402*	112181	JOINT, en coupelle ; nitrile, paquet de 2	1
	403*	D0B011	MEMBRANE ; PTFE, paquet de 2	1
5	401*	D0B005	MEMBRANE ; TPE, paquet de 2	1
	402*	112181	JOINT, en coupelle ; nitrile, paquet de 2	1
6	401*	D0B006	MEMBRANE ; Santoprène, paquet de 2	1
	402*	112181	JOINT, en coupelle ; nitrile, paquet de 2	1
7	401*	D0B007	MEMBRANE ; buna-N, paquet de 2	1
	402*	112181	JOINT, en coupelle ; nitrile, paquet de 2	1
8	401*	D0B008	MEMBRANE ; fluoroélastomère, paquet de 2	1
	402*	112181	JOINT, en coupelle ; nitrile, paquet de 2	1
G	401*	D0B00G	MEMBRANE ; Géolast, paquet de 2	1
	402*	112181	JOINT, en coupelle ; nitrile, paquet de 2	1

* Ces pièces sont comprises dans le kit de réparation de la pompe – ce kit peut être acheté séparément. Voir Tableau de sélection des kits de réparation à la page 26 pour trouver le bon kit pour votre pompe.

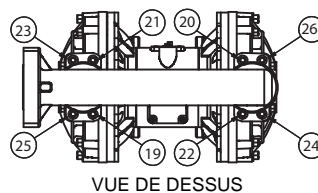
Séquence de serrage

Toujours suivre la séquence de serrage lorsque l'on demande de serrer des attaches au couple.

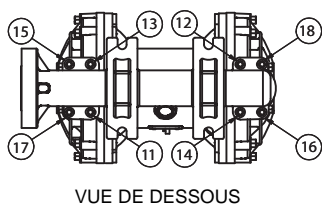
1. Couvercles de produit gauche/droite
Serrer les boulons à un couple de 21 à 25 N•m
(190 à 220 po-lb).



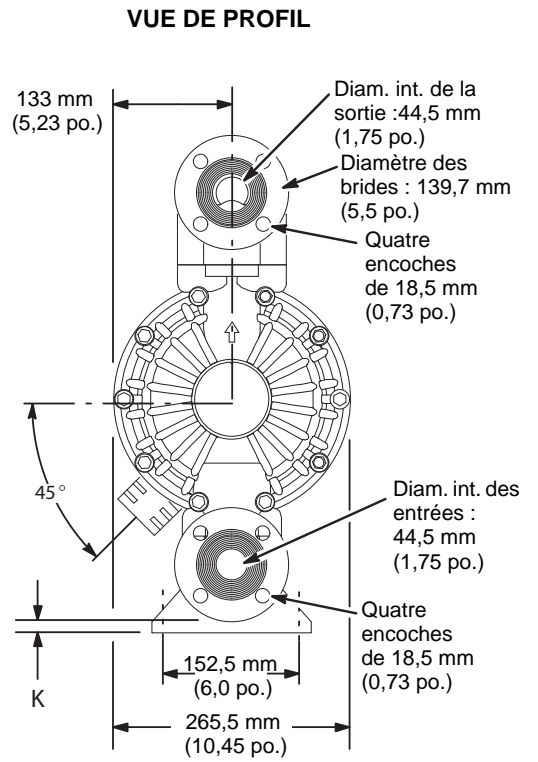
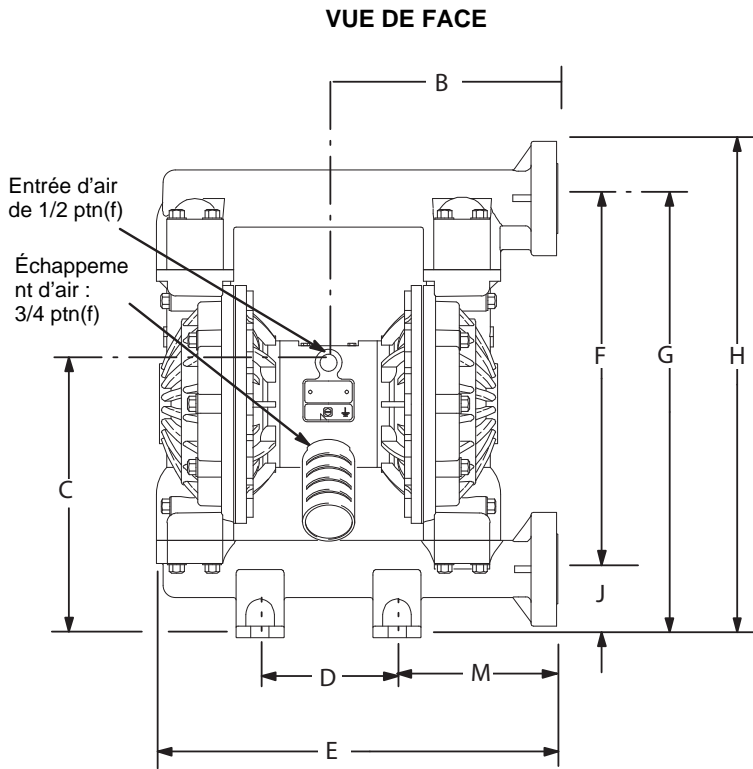
3. Collecteur de sortie
Serrer les boulons à un couple de 9-10 N•m
(80-90 po-lb).



2. Collecteur d'entrée
Serrer les boulons à un couple de 9-10 N•m
(80-90 po-lb).

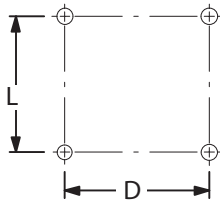


Dimensions



7439B

SCHÉMA DES TROUS DE FIXATION DE LA POMPE



Les dimensions B, C, F, G, H et M peuvent varier jusqu'à 6,3 mm (1/4 po.) en fonction de la matière du siège et de la membrane de la pompe.

Dimensions

Dimension	Corps central en acier inoxydable Couvercle en polypropylène		Corps central en acier inoxydable Couvercle en PVDF		Corps central en aluminium Couvercle en polypropylène		Corps central en aluminium Couvercle en PVDF	
	po.	mm	po.	mm	po.	mm	po.	mm
B	10,0	255	10,0	255	10,0	255	10,0	255
C	12,1	306	11,9	302	12,1	306	11,9	302
D	6,0	152	6,0	152	6,0	152	6,0	152
E	17,6	447	17,5	445	17,6	447	17,5	445
F	16,3	414	16,1	408	16,3	414	16,1	408
G	19,3	490	19,1	484	19,3	490	19,1	484
H	22,0	560	21,8	554	22,0	560	21,8	554
J	3,0	76	3,0	76	3,0	76	3,0	76
K	0,25	6	0,3	6	0,25	6	0,3	6
L	6,0	152	6,0	152	6,0	152	6,0	152
M	7,0	178	7,0	178	7,0	178	7,0	178

Données techniques

Pression de service maximale du produit 0,84 MPa
(8,4 bars, 120 psi)
Plage des pressions d'air de service 0,14 à 0,84 MPa
(1,4 à 8,4 bars, 20 à 120 psi)
Consommation d'air maximale 3,6 m³/min (125 scfm)
Consommation d'air à 0,48 MPa (4,8 bars, 70 psi)/
227 l/min (60 gpm) 1,4 m³/min (50 scfm) (voir graphique)
Débit libre maximal 378,5 l/min (100 gpm)
Régime maximal de la pompe 200 c/min
Litres (gallons) par cycle 1,9 (0,5)
Hauteur d'aspiration
maximale 5,48 m (18 pi.), pompe pleine ou vide
Taille maximale des matières
solides pompables 4,8 mm (3/16 po.)
* Niveau de bruit maximal
à 0,69 MPa (6,9 bars, 100 psi), 50 c/min 94 dBA
Niveau de puissance acoustique 108 dBA
* Niveau de bruit
à 0,48 MPa (4,8 bars, 70 psi), 50 c/min 72 dBA
Température de service maximale 65,5°C (150°F)
Dimension de l'entrée d'air 1/2 ptn(f)
Dimension de l'entrée
produit Bride à face surélevée de 1-1/2 po.

Dimension de la sortie
de liquide Bride à face surélevée de 1-1/2 po.
Pièces en contact avec le produit
varient selon le modèle Voir les pages de 27 à 30.
Pièces extérieures non en contact avec le produit . . aluminium,
acier inoxydable 302 et 316, polyester (étiquettes)
Poids *Pompes en polypropylène :*
avec un corps central en aluminium 16 kg (35 lb)
. *Pompes en PVDF :*
. avec un corps central en aluminium 22 kg (49 lb)
. *Pompes Plus en polypropylène :*
. avec un corps central en acier inoxydable 23 kg (49 lb)
. *Pompes en PVDF :*
. avec un corps central en acier inoxydable 30 kg (63 lb)

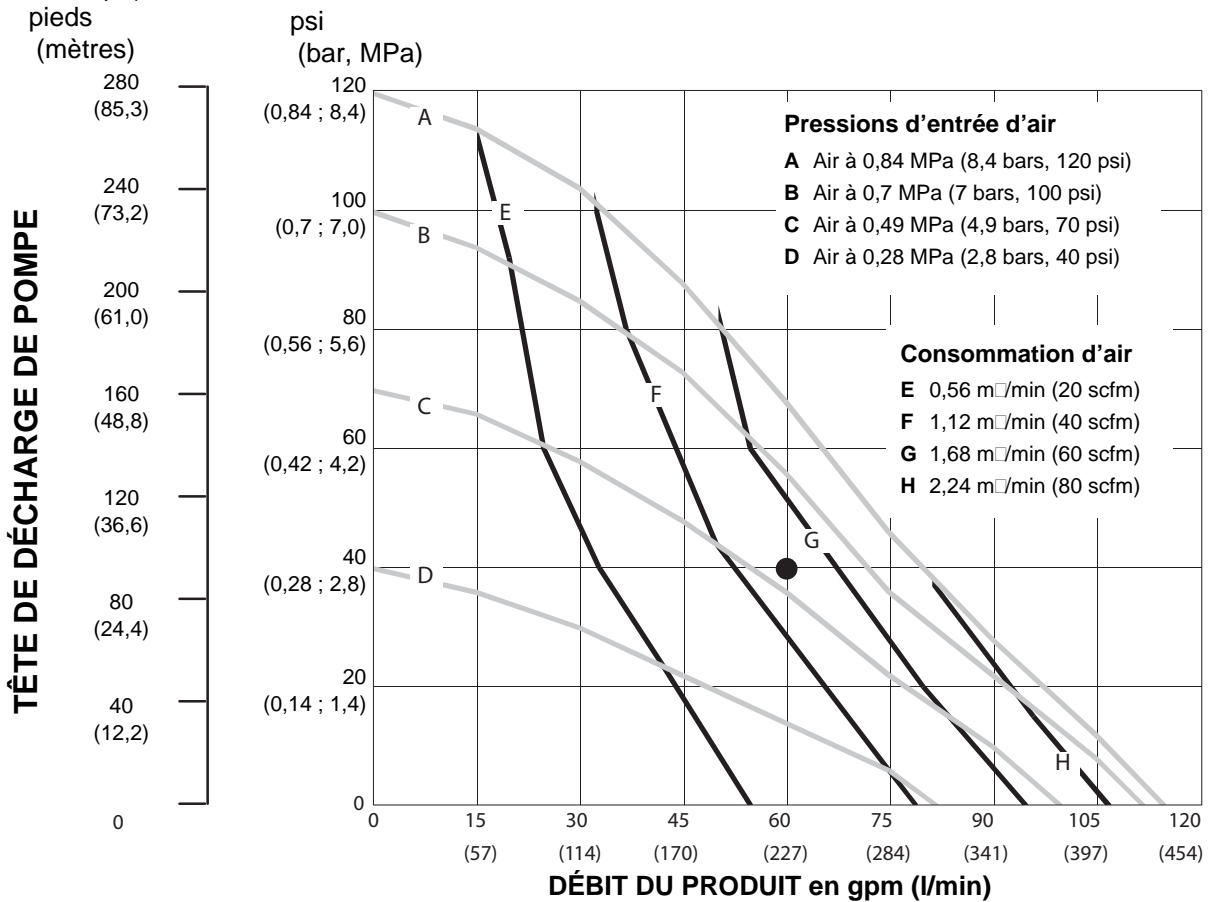
Geolast® et Santoprene® sont des marques déposées de la société Monsanto Co.

Loctite® est une marque déposée de la société Loctite Corporation.

* Les niveaux de bruit ont été mesurés avec une pompe montée sur le sol en utilisant le kit de pieds en caoutchouc

Exemple pour trouver la consommation d'air de la pompe, le débit de produit spécifique et la tête de distribution :

Pour fournir un débit de 227 l/min (60 gpm) de produit (échelle horizontale) à une pression de distribution de 0,28 MPa (2,8 bars, 40 psi) (échelle verticale), il faut une consommation d'air d'environ 1,40 m³/min (50 scfm) à une pression d'entrée d'air de 0,49 MPa (4,9 bars, 70 psi).




CONDITIONS D'ESSAI

La pompe a été testée dans de l'eau avec une membrane en PTFE avec son entrée immergée.

LÉGENDE ———— PRESSION ET DÉBIT PRODUIT
————— CONSOMMATION D'AIR EN SCFM (M³/MIN)

California Proposition 65

RÉSIDENTS DE CALIFORNIE

 **AVERTISSEMENT:** Cancer et effet nocif sur la reproduction — www.P65warnings.ca.gov.

Garantie standard de Graco sur les pompes Husky

Graco garantit que tous les équipements mentionnés dans le présent document qui sont fabriqués par Graco et qui portent son nom sont exempt de défauts de matériel et de fabrication à la date de la vente à l'acheteur-utilisateur initial. Sauf garantie spéciale, élargie ou limitée, publiée par Graco, Graco réparera ou remplacera, pendant une période de cinq ans à compter de la date de la vente, toute pièce de l'équipement jugée défectueuse par Graco. Cette garantie s'applique uniquement si le matériel est installé, utilisé et entretenu conformément aux recommandations écrites de Graco.

Cette garantie ne couvre pas, et Graco ne sera pas tenu responsable pour, une usure et détérioration générales ou tout autre dysfonctionnement, un dommage ou une usure à la suite d'une mauvaise installation, d'une mauvaise application ou utilisation, d'une abrasion, de la corrosion, d'un entretien inapproprié ou incorrect, d'une négligence, d'un accident, d'une modification ou d'une substitution par des pièces ou composants qui ne portent pas la marque Graco. Graco ne sera également pas tenu pour responsable en cas de mauvais fonctionnement, dommage ou usure dus à l'incompatibilité de l'équipement Graco avec des structures, accessoires, équipements ou matériaux non fournis par Graco ou dus à une mauvaise conception, fabrication, installation, utilisation ou un mauvais entretien desdits structures, accessoires, équipements ou matériaux non fournis par Graco.

Cette garantie sera appliquée à condition que l'équipement objet de la réclamation soit retourné en port payé à un distributeur agréé de Graco pour une vérification du défaut signalé. Si le défaut est reconnu, Graco réparera ou remplacera gratuitement toutes les pièces défectueuses. L'équipement sera renvoyé à l'acheteur original en port payé. Si l'inspection de l'équipement ne révèle aucun défaut matériel ou de fabrication, les réparations seront effectuées à un coût raisonnable pouvant inclure le coût des pièces, de la main-d'œuvre et du transport.

CETTE GARANTIE EST UNE GARANTIE EXCLUSIVE ET REMPLACE TOUTE AUTRE GARANTIE, EXPRESSE OU IMPLICITE, COMPRENANT, MAIS SANS S'Y LIMITER, UNE GARANTIE MARCHANDE OU UNE GARANTIE DE FINALITÉ PARTICULIÈRE.

La seule obligation de Graco et le seul recours de l'acheteur pour toute violation de la garantie seront tels que décrits ci-dessus. L'acheteur convient qu'aucun autre recours (pour, mais sans s'y limiter, des dommages indirects ou consécutifs de manque à gagner, perte de marché, dommages corporels ou matériels ou tout autre dommage indirect ou consécutif) ne sera possible. Toute action pour violation de la garantie doit être intentée dans les six (6) ans à compter de la date de vente.

GRACO N'OFFRE AUCUNE GARANTIE ET REFUSE TOUTE GARANTIE IMPLICITE DE QUALITÉ MARCHANDE ET DE FINALITÉ PARTICULIÈRE POUR LES ACCESSOIRES, ÉQUIPEMENTS, MATÉRIAUX OU COMPOSANTS VENDUS MAIS NON FABRIQUÉS PAR GRACO. Ces articles vendus, mais non fabriqués par Graco (tels que les moteurs électriques, commutateurs, tuyaux, etc.) sont couverts par la garantie, s'il en existe une, de leur fabricant. Graco fournira à l'acheteur une assistance raisonnable pour toute réclamation faisant appel à ces garanties.

En aucun cas, Graco ne sera tenu pour responsable de dommages indirects, particuliers ou consécutifs résultant de la fourniture par Graco de l'équipement ci-dessus ou de garniture, de la performance, ou utilisation de produits ou d'autres biens vendus au titre des présentes, que ce soit en raison d'une violation contractuelle, violation de la garantie, négligence de Graco, ou autre.

FOR GRACO CANADA CUSTOMERS

The Parties acknowledge that they have required that the present document, as well as all documents, notices and legal proceedings entered into, given or instituted pursuant hereto or relating directly or indirectly hereto, be drawn up in English. Les parties reconnaissent avoir convenu que la rédaction du présent document sera en anglais, ainsi que tous documents, avis et procédures judiciaires exécutés, donnés ou intentés, à la suite de ou en rapport, directement ou indirectement, avec les procédures concernées.

Informations concernant Graco

Pour les informations les plus récentes sur les produits de Graco, visiter le site Internet de Graco sur www.graco.com.

Pour obtenir des informations sur les brevets, consulter la page www.graco.com/patents.

POUR PASSER UNE COMMANDE, contacter son distributeur Graco ou appeler ce numéro pour connaître le distributeur le plus proche de soi :

Téléphone : 1-612-623-6921 ou appel gratuit : 1-800-328-0211 Fax : 612-378-3505

Tous les textes et illustrations contenus dans ce document reflètent les dernières informations disponibles sur le produit à la date de la publication. Graco se réserve le droit de procéder à des modifications à tout moment et sans préavis.

Traduction des instructions originales. This manual contains French. MM 308549

Siège social de Graco : Minneapolis
Bureaux à l'étranger : Belgique, Chine, Japon, Corée

GRACO INC. P.O.BOX 1441 MINNEAPOLIS, MN 55440-1441

Copyright 1994, Graco Inc. est certifiée ISO 9001.

www.graco.com

Révision ZAH, Septembre 2020