

Pompes pneumatiques à membrane Husky[®] 3300

332167L

FR

Pompe haute résistance 7,6 cm (3 po.) dotée de larges passages de produit pour des applications de transfert de fluides, y compris les produits à forte viscosité. Pour un usage professionnel uniquement.

Consultez la page 4 pour obtenir des informations sur le modèle, y compris les approbations.

Pression maximale de fonctionnement 8,6 bars (0,86 MPa, 125 psi), pompes en aluminium ou en acier inoxydable avec une partie centrale en aluminium

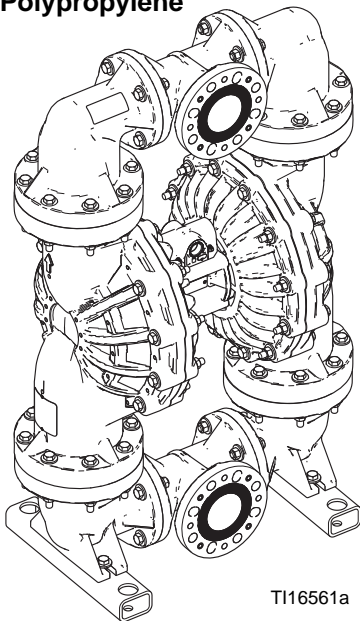
Pression maximale de fonctionnement 6,9 bars (0,7 MPa, 100 psi), pompes en polypropylène ou en acier inoxydable avec une partie centrale en polypropylène



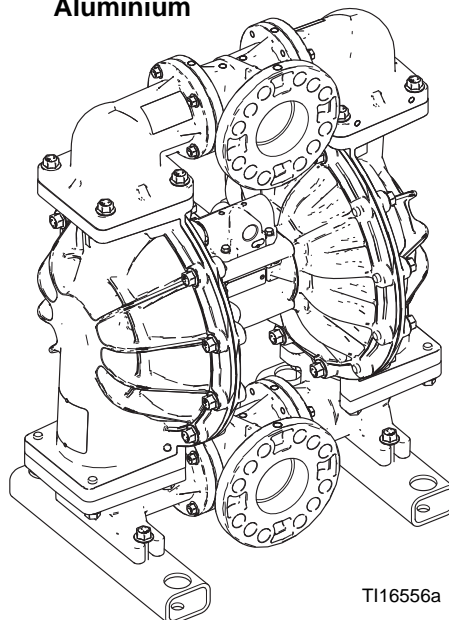
Consignes de sécurité importantes

Veillez lire tous les avertissements et instructions de ce manuel. Conservez ces instructions.

Polypropylène



Aluminium



Acier inoxydable

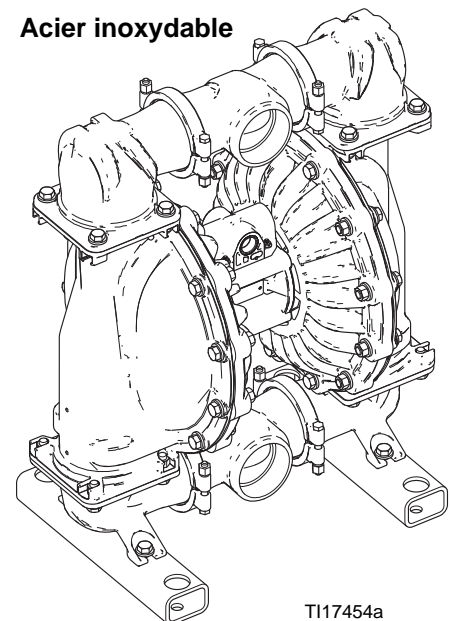


Table des matières

Manuels afférents	2	Fonctionnement	13
Pour trouver votre distributeur le plus proche ...	3	Procédure de décompression	13
Pour configurer une nouvelle pompe	3	Rinçage de la pompe avant la première utilisation	13
Pour commander des pièces de rechange	3	Démarrage et réglage de la pompe	13
Note aux distributeurs	3	Arrêt de la pompe	14
Tableau des numéros de configuration	4	Maintenance	14
Avertissements	5	Programme de maintenance	14
Installation	8	Lubrification	14
Aperçu	8	Serrage des raccords filetés	14
Serrer les fixations	9	Rinçage et stockage	14
Conseils pour réduire la cavitation	9	Instructions de serrage de couple	15
Montage de la pompe	9	Dimensions de la pompe en aluminium	17
Mise à la terre du système	10	Dimensions de la pompe en polypropylène	18
Conduite d'alimentation de produit	10	Dimensions de la pompe en acier inoxydable ..	19
Conduite de sortie de produit	10	Graphiques de performances	20
Orifices d'entrée/sortie du produit	10	Caractéristiques techniques	21
Conduite d'air	11	Garantie Graco Standard pour pompe Husky ...	24
Ventilation du système d'échappement d'air ...	11	Informations concernant Graco	24

Manuels afférents

Manuel	Description
3A0411	Pompe pneumatique à membrane Husky 3300, Réparation/Pièces

Pour trouver votre distributeur le plus proche

1. Visitez le site www.graco.com.
2. Cliquez sur **Où les acheter** et utilisez la **localisation de distributeur**.

Pour configurer une nouvelle pompe

Veillez appeler votre distributeur.

ou

1. Utilisez l'**Outil de sélection Husky en ligne** sur wwwd.graco.com/training/husky/index.html.
2. Si le lien ne fonctionne pas, vous trouverez l'outil de sélection sur la page **Équipement de traitement** sur www.graco.com.

Pour commander des pièces de rechange

Veillez appeler votre distributeur.

Note aux distributeurs

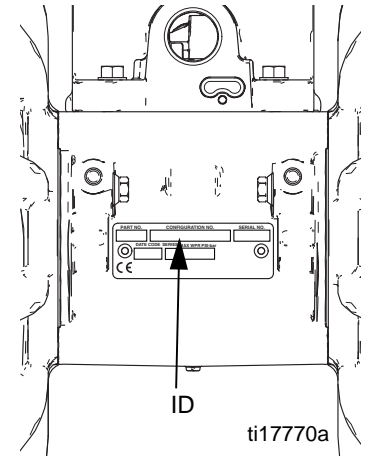
1. Pour trouver les références des nouveaux kits/pompes, utilisez l'Outil de sélection Husky en ligne.
2. Pour trouver les références des pièces de rechange:
 - a. Utilisez le numéro de configuration situé sur la plaque d'identification de la pompe. Si vous disposez uniquement de la référence Graco à 6 chiffres, utilisez l'outil de sélection pour trouver le numéro de configuration correspondant.
 - b. Consultez le Tableau des numéros de configuration à la page suivante pour déterminer quelle pièce correspond à quel chiffre.
 - c. Consultez le manuel de réparation/pièces. Reportez-vous à l'illustration des Pièces principales et au Guide de référence rapide des pièces/kits. Reportez-vous aux références de ces deux pages pour obtenir des informations supplémentaires concernant la commande de pièces.
3. Pour commander, veuillez appeler le service clients de Graco.

Tableau des numéros de configuration

Référez-vous à la plaque d'identification (ID) pour obtenir le numéro de configuration de votre pompe. Utilisez les tableaux suivants pour définir les composants de votre pompe.

Exemple de numéro de configuration : 3300A-PA01AA1TPACTPBN

3300	A	P	A01A	A1	TP	AC	TP	BN
Modèle de pompe	Matériau de la section fluide	Type d'entraînement	Partie centrale et vanne pneumatique	Couvercles de produit et collecteurs	Sièges	Billes	Membranes	Joints de sièges et de collecteurs



Pompe	Matériau de la section fluide	Type d'entraînement	Matériau de la partie centrale et de la vanne pneumatique	Pièces concernées	Couvercles de produit et collecteurs		
3300	A★	Aluminium	Aluminium	A01A	Membranes standard	A1	Aluminium, bride centrale, npt
3300	P†■	Polypropylène		A01E	Joints FKM en option avec les membranes standard	A2	Aluminium, bride centrale, npt
3300	S★	Acier inoxydable		A01G	Membranes surmoulées	P1	Polypropylène, bride centrale
			Polypropylène†	P01A	Membranes standard	S1	Acier inoxydable, npt
				P01G	Membranes surmoulées	S2	Acier inoxydable, bspt

★ Les pompes 3300A (aluminium) et 3300S (acier inoxydable) avec des parties centrales en aluminium sont certifiées



Ex h IIC 66°...135°C Gb
Ex h IIIC T135°C Db

La certification ATEX T dépend de la température du fluide à pomper. La température du fluide est limitée par les matériaux des pièces en contact à l'intérieur de la pompe. Voir Technical Data pour obtenir la température de fonctionnement maximale du fluide applicable au modèle de votre pompe.

† Les pompes avec des parties centrales ou produit en polypropylène ne sont pas certifiées ATEX.

Sièges des clapets anti-retour		Billes des clapets anti-retour		Membrane		Joints des collecteurs et de sièges*	
AC	Acétal	AC	Acétal	BN	Buna-N	BN	Buna-N
AL	Aluminium	BN	Buna-N	CO	Polychloroprène surmoulé	PT■	PTFE
BN	Buna-N	CR	Polychloroprène standard	CR	Polychloroprène		
FK■	Fluoroélastomère FKM	CW	Polychloroprène pesé	FK■	Fluoroélastomère FKM		
GE	Geolast®	FK■	Fluoroélastomère FKM	GE	Geolast		
PP■	Polypropylène	GE	Geolast	PO	PTFE/EPDM surmoulé		
SP■	Santoprene®	PT■	PTFE	PT■	Deux pièces PTFE/Santoprene		
SS■	Acier inox. 316	SP■	Santoprene	SP■	Santoprene		
TP	TPE	TP	TPE	TP	TPE		








* Les modèles avec des sièges en Buna-N, Fluoroélastomère FKM ou TPE ne contiennent pas de joints toriques.

■ Ces matériaux sont conformes à la FDA et respectent le Code des règlements fédéraux des États-Unis (CFR) Titre 21, Section 177, ou sont en acier inoxydable résistant à la corrosion. **REMARQUE:** Les matériaux en caoutchouc et similaires à du caoutchouc sont conformes au CFR Titre 21, Section 177, Article 177.2600; Matériaux en plastique sont conformes au CFR Titre 21, Section 177, Articles 177.2600, 177.1520, 177.1550.

Avertissements

Les avertissements suivants concernent la configuration, l'utilisation, la mise à la terre, l'entretien et la réparation de cet équipement. Le point d'exclamation vous renvoie à un avertissement général et les symboles de danger font référence à des risques associés aux procédures. Lorsque ces symboles apparaissent dans le texte du présent manuel, veuillez vous référer à ces Avertissements. Les symboles de danger et avertissements spécifiques au produit auxquels il n'est pas fait référence dans cette section pourront, le cas échéant, apparaître dans le texte du présent manuel.

AVERTISSEMENT

    	<p>RISQUES D'INCENDIE ET D'EXPLOSION</p> <p>Des vapeurs inflammables, telles que les vapeurs de solvant et de peinture, sur le site peuvent s'enflammer ou exploser. Afin d'empêcher tout incendie ou explosion :</p> <ul style="list-style-type: none"> • N'utilisez l'équipement que dans des zones bien ventilées. • Supprimez toutes les sources d'inflammation, telles que les veilleuses, cigarettes, lampes de poche et bâches plastique (risque d'électricité statique). • Veillez à débarrasser le site de tout résidu, y compris de tous solvants, chiffons et essence. • Ne branchez ni débranchez aucun cordon d'alimentation électrique, n'actionnez aucun commutateur marche-arrêt ou de lumière en présence de vapeurs inflammables. • Raccordez à la terre tous les équipements du site. Consultez les instructions concernant la Mise à la terre. • N'utilisez que des flexibles reliés à la terre. • Tenez fermement le pistolet contre la paroi d'un seau mis à la terre lors de la pulvérisation dans un seau. N'utilisez pas de garniture de seau à moins qu'elle ne soit antistatique ou conductrice. • Arrêtez immédiatement le fonctionnement en cas d'étincelle électrostatique ou de sensation d'une décharge électrique. N'utilisez pas cet équipement tant que vous n'avez pas identifié et corrigé le problème. • Gardez un extincteur opérationnel sur le site. • Dirigez l'échappement loin de toutes sources d'inflammation. En cas de rupture de la membrane, du produit peut s'échapper avec l'air. <p>Une charge statique peut s'accumuler sur les pièces en plastique lors du nettoyage et risque par la suite de se décharger ainsi que d'enflammer les vapeurs inflammables. Afin d'empêcher tout incendie ou explosion :</p> <ul style="list-style-type: none"> • Nettoyez les pièces en plastique dans un endroit bien aéré. • Ne les nettoyez pas avec un chiffon sec. • Ne faites pas fonctionner de pistolets électrostatiques sur le site de l'équipement.
 	<p>RISQUES LIÉS AUX ÉQUIPEMENTS SOUS PRESSION</p> <p>Du produit s'échappant de l'équipement, provenant de fuites ou d'éléments endommagés peut être projeté dans les yeux ou sur la peau et provoquer de graves blessures.</p> <ul style="list-style-type: none"> • Exécutez la Procédure de décompression lorsque vous arrêtez la pulvérisation/distribution et avant tout nettoyage, contrôle ou entretien de l'équipement. • Serrez tous les raccords produit avant de faire fonctionner l'équipement. • Vérifiez quotidiennement les flexibles, les tuyaux et les raccords. Remplacez immédiatement les pièces usées ou endommagées.

AVERTISSEMENT



DANGER EN CAS DE MAUVAISE UTILISATION DE L'ÉQUIPEMENT

Toute mauvaise utilisation peut provoquer des blessures graves, voire mortelles.

- N'utilisez pas l'appareil si vous êtes fatigué ou sous l'influence de médicaments, de drogue ou d'alcool.
- Ne dépassez pas la pression de service ou la température maximum spécifiées pour le composant le plus sensible du système. Consultez les **Caractéristiques techniques** figurant dans tous les manuels des équipements.
- Utilisez des produits et solvants compatibles avec les pièces de l'équipement en contact avec le produit. Consultez les **Caractéristiques techniques** figurant dans tous les manuels des équipements. Lisez les avertissements du fabricant de produit et de solvant. Pour plus d'informations concernant votre produit, demandez la fiche de données technique de santé-sécurité (FTSS) à votre distributeur ou revendeur.
- Ne quittez pas le site tant que l'équipement est sous tension ou sous pression.
- Éteignez tous les équipements et exécutez la **Procédure de décompression** lorsque ces équipements ne sont pas utilisés.
- Vérifiez quotidiennement l'équipement. Réparez ou remplacez immédiatement toutes les pièces usées ou endommagées uniquement par des pièces d'origine du fabricant.
- Ne modifiez pas cet équipement. Toute modification apportée à l'appareil peut rendre les autorisations des agences nulles et entraîner des risques de sécurité.
- Assurez-vous que l'équipement est adapté et homologué pour l'environnement dans lequel il est utilisé.
- Utilisez l'équipement uniquement aux fins pour lesquelles il est prévu. Pour plus d'informations, contactez votre distributeur.
- Faites passer les flexibles et câbles loin des zones de circulation, des bords coupants, des pièces en mouvement et des surfaces chaudes.
- Ne pincez pas les flexibles, ne les pliez pas de manière excessive. N'utilisez pas non plus les flexibles pour tirer l'équipement.
- Tenez les enfants et animaux à l'écart du site.
- Conformez-vous à l'ensemble des réglementations de sécurité en vigueur.



RISQUE DE DILATATION THERMIQUE

Les produits soumis à la chaleur dans des espaces confinés, dont les flexibles, peuvent provoquer une montée rapide de la pression suite à une dilatation thermique. Une surpression peut entraîner des ruptures de l'équipement et de graves blessures.

- Ouvrez une vanne pour endiguer la dilatation du produit au cours du chauffage.
- Remplacez les flexibles de façon proactive à intervalles réguliers en fonction des conditions d'utilisation.



RISQUES LIÉS AUX PIÈCES EN ALUMINIUM SOUS PRESSION

L'utilisation dans l'équipement sous pression de produits incompatibles avec l'aluminium peut provoquer une grave réaction chimique et entraîner la rupture de l'équipement. Le non-respect de cet avertissement peut entraîner la mort, des blessures graves ou des dégâts matériels.

- N'utilisez pas de trichloroéthane-1,1,1, de chlorure de méthylène ou d'autres solvants à base d'hydrocarbures halogénés, ni de produits contenant de tels solvants.
- De nombreux autres produits peuvent contenir des produits chimiques susceptibles de réagir avec l'aluminium. Vérifiez la compatibilité auprès du fournisseur du produit.







RISQUES LIÉS AU SOLVANT DE NETTOYAGE DES PIÈCES EN PLASTIQUE

De nombreux solvants peuvent dégrader les pièces en plastique et les rendre inefficaces, ce qui pourrait causer des blessures graves ou des dommages matériels.

- N'utilisez que des solvants compatibles à base aqueuse pour nettoyer les pièces structurales en plastique ou sous pression.
- Consultez les **Caractéristiques techniques** du présent manuel et des manuels d'instructions de tous les autres équipements. Lisez les recommandations et les FTSS du fabricant de solvant et de produit.



AVERTISSEMENT

 	<p>RISQUES LIÉS AUX PRODUITS OU VAPEURS TOXIQUES</p> <p>Les produits ou vapeurs toxiques peuvent causer de graves blessures voire entraîner la mort en cas de projection dans les yeux ou sur la peau, en cas d'inhalation ou d'ingestion.</p> <ul style="list-style-type: none"> • Lisez les FTSS pour connaître les dangers spécifiques associés aux produits que vous utilisez. • Dirigez les gaz d'échappement à l'extérieur du site. Si la membrane est déchirée, du produit peut s'échapper dans l'air. • Stockez les produits dangereux dans des récipients homologués et éliminez-les conformément à la réglementation en vigueur.
	<p>RISQUES DE BRÛLURE</p> <p>Les surfaces de l'appareil et le produit chauffé peuvent devenir brûlants quand l'appareil fonctionne. Pour éviter de graves brûlures :</p> <ul style="list-style-type: none"> • Ne touchez ni le produit ni l'équipement chauds.
	<p>ÉQUIPEMENT DE PROTECTION INDIVIDUELLE</p> <p>Portez un équipement de protection approprié lorsque vous vous trouvez dans la zone de fonctionnement afin d'éviter des blessures graves, y compris des lésions oculaires ou auditives, l'inhalation de vapeurs toxiques et des brûlures. Cet équipement comprend ce qui suit, mais ne s'y limite pas :</p> <ul style="list-style-type: none"> • Des lunettes protectrices et un casque antibruit. • Des respirateurs, des vêtements de protection et des gants comme recommandé par le fabricant des produits et solvants.

Installation

Aperçu

L'installation classique indiquée dans la FIG. 1 constitue uniquement une aide pour sélectionner et installer les composants du système. Contactez votre distributeur Graco pour obtenir une assistance lors de la conception d'un système répondant à vos besoins.

Les lettres de référence dans le texte, par exemple (A), réfèrent aux légendes des figures.

Légende :

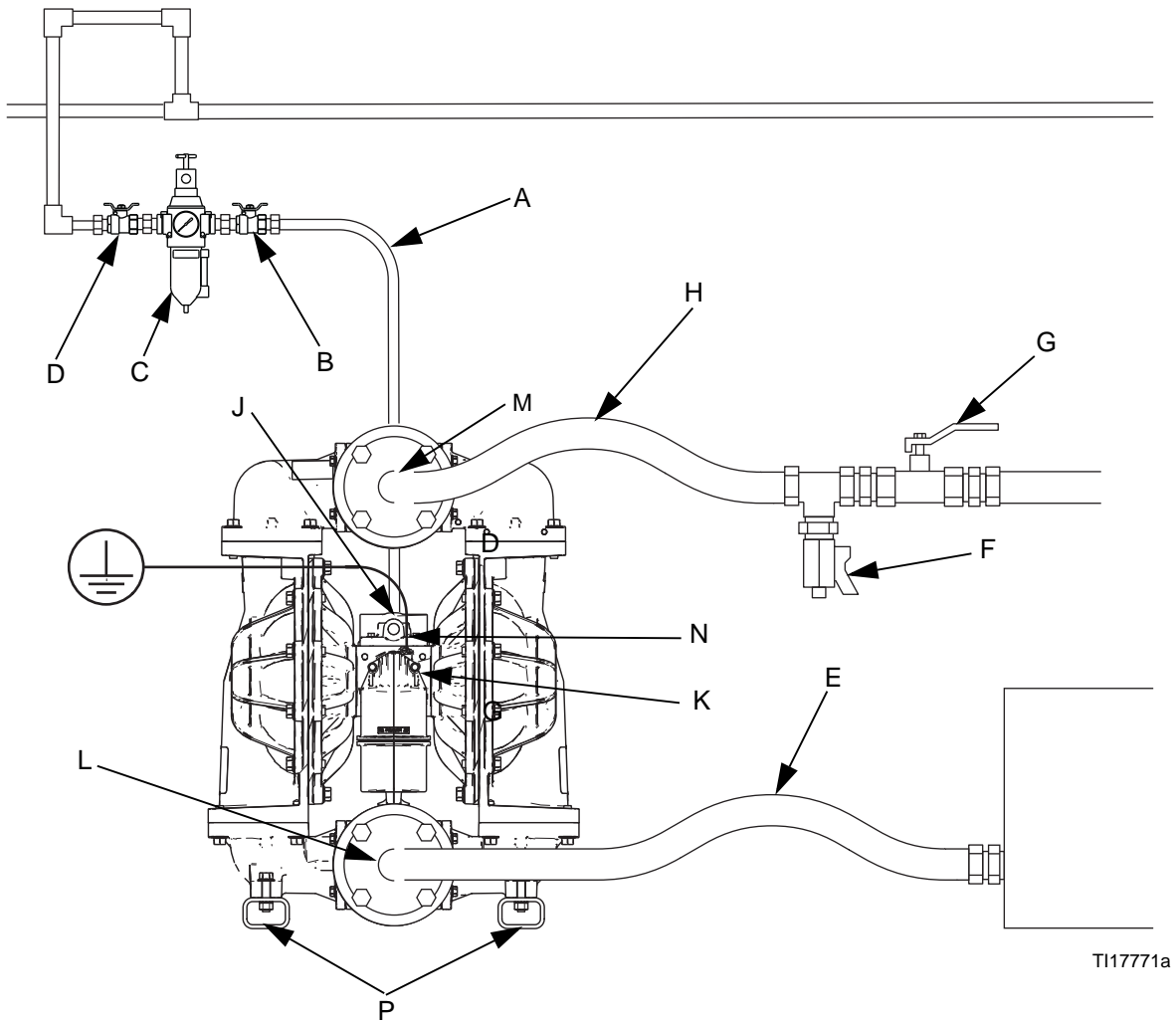
Accessoires/composants non fournis

- A Conduite d'alimentation d'air
- B Vanne pneumatique principale de type purge (peut être nécessaire pour l'installation de votre pompe)

- C Ensemble régulateur/filtre à air
- D Vanne pneumatique principale (pour isoler le filtre/régulateur dans le cadre d'un entretien)
- E Conduite d'alimentation de produit flexible, mise à la terre
- F Vanne de vidange de produit (peut être nécessaire pour l'installation de votre pompe)
- G Vanne d'arrêt produit
- H Conduite de sortie de produit flexible, mise à la terre

Composants du système

- J Orifice d'entrée d'air (non visible)
- K Orifice de sortie d'air et silencieux
- L Orifice d'entrée de produit
- M Orifice de sortie de produit
- N Vis de terre (aluminium et acier inoxydable uniquement, voir FIG. 3, page 10)
- P Supports de montage



TI17771a

FIG. 1. Installation type (illustration avec une pompe en alu.)

Serrer les fixations

Avant le montage et la première mise en service, contrôlez et resserrez en couple toutes les fixations externes. Suivez les **Instructions de serrage de couple**, page 15, ou regardez l'étiquette de serrage en couple sur votre pompe. Au bout du premier jour de fonctionnement, resserrez en couple les fixations.

Conseils pour réduire la cavitation

La cavitation d'une pompe AODD est la formation et l'éclatement de bulles dans le liquide pompé. Une cavitation fréquente ou excessive peut causer de graves blessures, et même des trous et une usure prématurée des chambres de fluide, des billes et des sièges. Cela peut entraîner une diminution de l'efficacité de la pompe. Une détérioration due à la cavitation et une efficacité réduite entraînent toutes les deux une augmentation des coûts d'exploitation.

La cavitation dépend de la pression de la vapeur du liquide pompé, de la pression d'aspiration du système et de la pression de la vitesse. Elle peut être réduite par la modification de l'un de ces facteurs.






- Réduisez la pression d'air: diminuez la température du liquide pompé.
- Augmentez la pression d'aspiration :
 - Abaissez la position de la pompe en fonction du niveau du liquide dans le réservoir d'alimentation.
 - Réduisez la longueur de frottement de la tuyauterie d'aspiration. Souvenez-vous que les raccords ajoutent du frottement à la tuyauterie. Réduisez le nombre de raccords pour raccourcir la longueur de frottement.
 - Augmentez la taille de la tuyauterie d'aspiration. **REMARQUE:** assurez-vous que la pression de fluide d'entrée ne dépasse pas 25% de la pression de service de sortie.
- Réduisez la vitesse du liquide : ralentissez le rapport cyclique de la pompe.

La viscosité du liquide pompé est aussi très importante, mais elle est normalement contrôlée par des facteurs qui dépendent du processus et qui ne peuvent pas être modifiés pour réduire la cavitation. Les liquides visqueux sont plus difficiles à pomper et sont plus sujets à la cavitation.

Graco recommande de prendre en compte tous les facteurs précités dans la conception du système. Pour maintenir l'efficacité de la pompe, alimentez la pompe de juste ce qu'il faut en air pour obtenir le débit voulu.

Les distributeurs de Graco sont en mesure de vous fournir des conseils sur place pour améliorer les performances de la pompe et réduire les coûts d'exploitation.

Montage de la pompe

						
---	---	---	---	---	--	--

Pour éviter des blessures graves, voire mortelles, provoquées par des vapeurs ou produits toxiques :

- Faites sortir la ventilation dans un endroit éloigné. L'air d'échappement de la pompe peut contenir des éléments polluants. Voir **Ventilation du système d'échappement d'air** page 11.
- Ne déplacez ou ne soulevez jamais une pompe sous pression. En cas de chute, la partie produit risque de se rompre. Suivez toujours la **Procédure de décompression**, page 13, avant de déplacer ou de soulever la pompe.

- Vérifiez que les boulons maintenant les pieds de la pompe sur les supports sont bien serrés. Serrez à un couple de 54-61 N•m (40-45 pi.-lb) pour les pompes en poly. et acier inox., et de 75-81 N•m (55-60 pi.-lb) pour les pompes en alu.
- Fixez les supports sur le sol. Ne la montez sur aucune autre surface. La pompe doit être montée à la verticale.

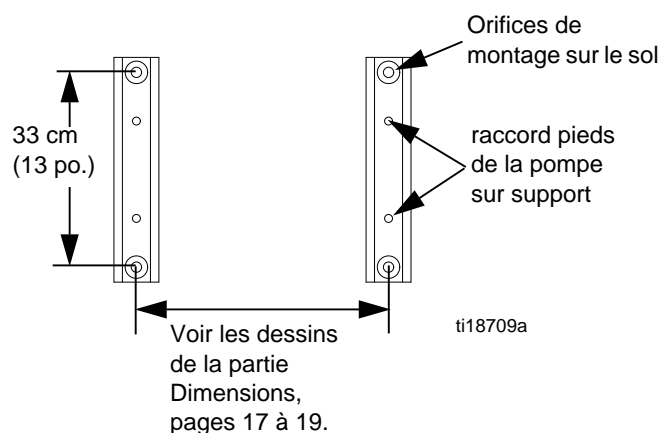





FIG. 2. Schéma de montage

- Veillez à ce que la surface soit plate et que la pompe n'oscille pas.
- Pour faciliter le fonctionnement et l'entretien, montez la pompe de manière à ce que les orifices de la vanne pneumatique, de l'entrée d'air, de l'entrée et de la sortie de produit soient facilement accessibles.

- L'exposition prolongée aux rayonnements UV aura pour effet de dégrader les composants en polypropylène naturel des pompes. Afin d'éviter d'endommager l'équipement et de réduire les risques de blessure, ne pas exposer la pompe ou les composants en plastique à la lumière du soleil sur une période prolongée.

Mise à la terre du système

						
---	---	---	--	--	--	--

Cet équipement doit être mis à la terre afin de réduire le risque d'étincelle d'électricité statique. Des étincelles d'électricité statique peuvent provoquer l'inflammation voire l'explosion de fumées. La mise à la terre fournit un fil d'évacuation au courant électrique.

- Les pompes en aluminium et en acier inoxydable disposent d'une vis de terre. Reliez **toujours** le système produit tout entier à la terre, comme décrit ci-dessous.
- Les pompes en polypropylène **ne sont pas** conductrices et ne doivent pas être utilisées avec des produits inflammables.
- Respectez la réglementation locale relative aux incendies.

Pompe : voir FIG. 3. Desserrez la vis de terre (N). Introduisez l'une des extrémités d'un fil de terre de 12 ga. minimum derrière la vis de terre et serrez-la au maximum. Branchez l'extrémité du fil de terre sous forme de pince sur une véritable prise de terre. Un câble et une pince de mise à la terre, n° de réf. 238909, sont disponibles auprès de Graco.

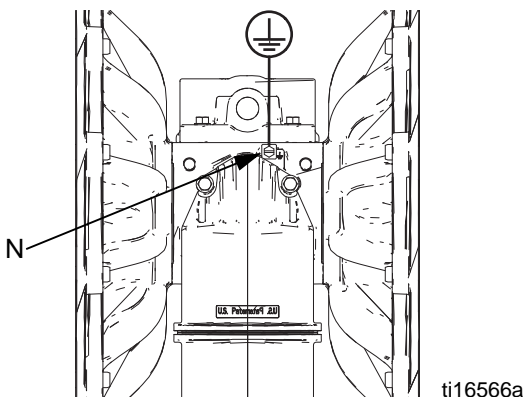


FIG. 3. Vis et fil de terre

Flexibles d'air et de produit : n'utilisez que des flexibles comportant une mise à la terre avec une longueur maximum combinée de flexible de 150 m (500 pi.) afin d'assurer la continuité de la mise à la terre.

Compresseur d'air : conformez-vous aux recommandations du fabricant.

Réservoir d'alimentation en produit : respectez la réglementation locale.

Réservoirs des solvants utilisés pour le rinçage : respectez la réglementation locale. Utilisez uniquement des réservoirs métalliques conducteurs posés sur une surface mise à la terre. Ne jamais poser un réservoir sur une surface non conductrice, telle que du papier ou du carton, qui interrompt la continuité de la mise à la terre.

Vérifiez la continuité électrique de votre système après l'installation initiale, puis mettez en place un programme régulier pour vérifier la continuité et s'assurer qu'une mise à la terre correcte est maintenue.

Conduite d'alimentation de produit

- Utilisez des flexibles de produit mis à la terre (E). Voir **Mise à la terre du système**, page 10.
- Si la pression d'entrée du produit dans la pompe est supérieure à 25 % de la pression de service de sortie, les clapets anti-retour à bille ne se fermeront pas assez rapidement, ce qui provoquera un fonctionnement inefficace de la pompe. Une pression excessive de produit à l'entrée va également raccourcir la durée de vie de la membrane. Une pression d'environ 0,21-0,34 bar (0,02-0,03 MPa, 3-5 psi) devrait être satisfaisante pour la plupart des produits.
- Pour en savoir plus sur la hauteur d'aspiration maximum (amorcée et désamorcée), consultez les **Caractéristiques techniques Garantie Graco Standard pour pompe Husky**, page 21. Pour de meilleurs résultats, installez toujours la pompe le plus près possible de la source du produit. Minimisez les exigences d'aspiration pour maximiser la performance de la pompe.

Conduite de sortie de produit

- Utilisez des flexibles de produit mis à la terre (H). Voir **Mise à la terre du système**, page 10.
- Installez une vanne de vidange de produit (F) à proximité de la sortie de produit.
- Installez une vanne d'arrêt (G) sur la conduite de sortie de produit.

Orifices d'entrée/sortie du produit

REMARQUE : retirez et inversez le(s) collecteur(s) du centre pour changer l'orientation des orifices d'entrée ou de sortie. Observez les **Instructions de serrage de couple**, page 15.

Aluminium (3300A)

Les collecteurs d'entrée et de sortie de produit disposent chacun d'une bride centrale ANSI/DIN de 7,6 cm (3 po.) avec des filetages internes de 7,6 cm (3 po.)-8 npt ou 7,6 cm (3 po.)-11 bspt.

Polypropylène (3300P)

Les collecteurs d'entrée et de sortie de produit disposent chacun d'une bride centrale ANSI/DIN de 7,6 cm (3 po.) à face surélevée.

REMARQUE

Utilisez un serrage en couple régulier et opposé pour raccorder la bride du collecteur en polypropylène. Une force irrégulière et excessive risque d'endommager la bride.

Acier inoxydable (3300S)

Les collecteurs d'entrée et de sortie de produit disposent chacun d'orifices de 7,6 cm (3 po.)-8 npt ou 7,6 cm (3 po.)-11 bspt.

Conduite d'air

1. Installez un régulateur d'air et un manomètre (C) afin de contrôler la pression du produit. La pression de décrochage du produit sera égale au réglage du régulateur d'air.
2. Placez la vanne pneumatique principale de type purge (B) tout près de la pompe et servez-vous en pour décharger l'air prisonnier. Assurez-vous que la vanne soit facilement accessible depuis la pompe et qu'elle soit installée en aval du régulateur.



L'air emprisonné peut provoquer un démarrage intempestif de la pompe et entraîner des blessures graves par projection.

3. Montez une seconde vanne pneumatique principale (D) en amont de tous les accessoires de la conduite d'air pour isoler ces derniers pendant les opérations de nettoyage et de réparation.
4. Un filtre à air (C) élimine les saletés et l'humidité de l'alimentation d'air comprimé.
5. Installez un flexible d'air mis à la terre (A) entre les accessoires et l'entrée d'air en 3/4 npt(f) de la pompe.

Ventilation du système d'échappement d'air



En cas de pompage de produits inflammables ou toxiques, vous devez ventiler les gaz d'échappement dans un endroit adapté, à l'écart des personnes, des animaux, des zones de manipulation de produits alimentaires et de toutes sources d'inflammation. Suivez la réglementation applicable.

REMARQUE

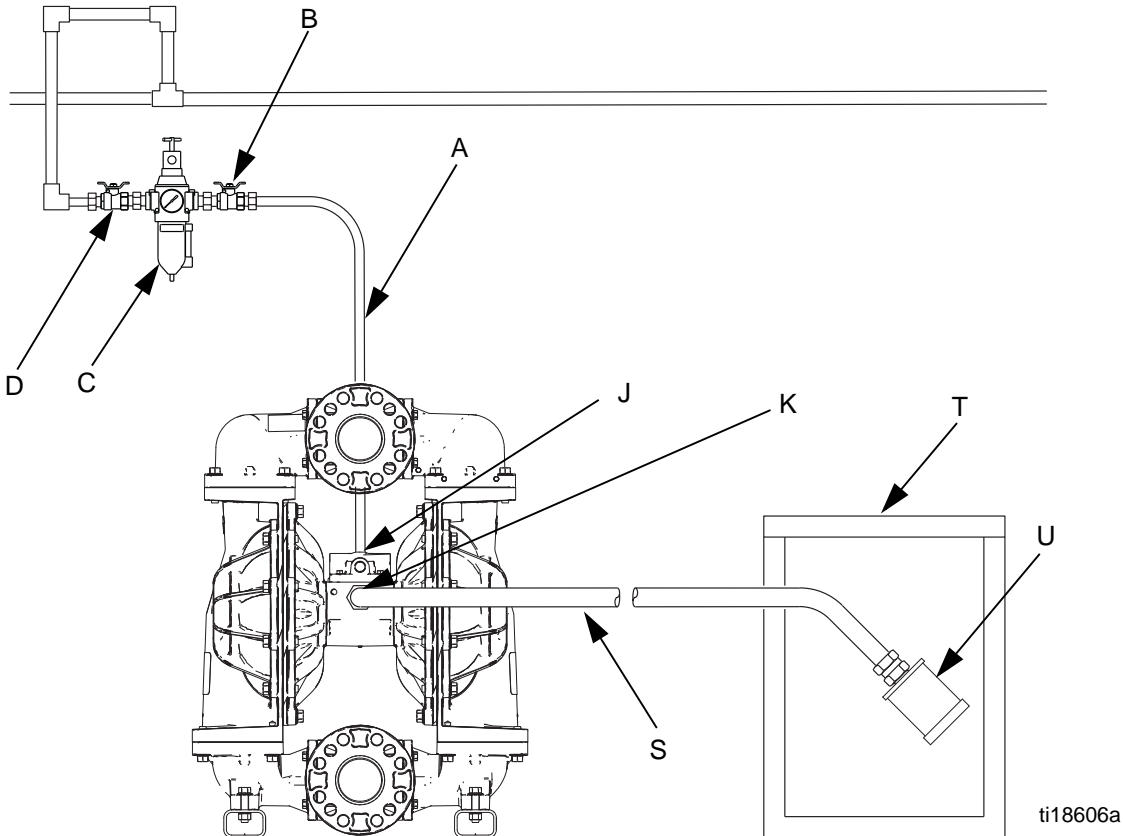
L'orifice d'échappement d'air mesure 1 npt. Ne réduisez pas l'orifice d'échappement de l'air. La restriction excessive de l'échappement peut provoquer un fonctionnement irrégulier de la pompe et réduire la durée de vie de la membrane.

Pour réaliser un échappement à distance :

1. Retirez le silencieux (U) de l'orifice d'échappement d'air (K) de la pompe.
2. Installez un flexible d'échappement d'air mis à la terre (S) et branchez le silencieux (U) à l'autre extrémité du flexible. La taille minimum du diamètre intérieur du flexible d'échappement d'air est de 25 mm (1 po.). Si

un flexible de plus de 4,57 m (15 pi.) est nécessaire, utilisez un diamètre supérieur. Évitez les angles trop aigus et les nœuds dans le flexible.

3. Placer un réservoir (T) à l'extrémité de la conduite d'échappement d'air pour récupérer le produit en cas de rupture d'une membrane. En cas de rupture de la membrane, le produit pompé sera rejeté avec l'air.



Légende :

- | | | | |
|---|--|---|---|
| A | Conduite d'alimentation d'air | J | Orifice d'entrée d'air (non visible) |
| B | Vanne pneumatique principale de type purge (peut être nécessaire pour l'installation de votre pompe) | K | Orifice de sortie d'air |
| C | Ensemble régulateur/filtre à air | S | Flexible d'échappement d'air relié à la terre |
| D | Vanne pneumatique principale (pour accessoires) | T | Réservoir pour l'échappement d'air à distance |
| | | U | Silencieux |

FIG. 4. Ventilation de l'air d'échappement

Fonctionnement

Procédure de décompression



Suivez la Procédure de décompression dès que vous voyez ce symbole.



Le matériel reste sous pression jusqu'à ce que la pression soit libérée manuellement. Afin d'éviter les blessures graves liées au liquide sous pression, comme la projection sur les yeux ou sur la peau, lancez la Procédure de décompression à la fin du pompage et avant tout nettoyage, contrôle ou entretien de l'équipement.

1. Coupez l'alimentation d'air de la pompe.
2. Ouvrez la vanne de distribution, si elle est utilisée.
3. Ouvrez la vanne de vidange de produit (F) pour relâcher la pression du produit. Prévoyez un réservoir pour récupérer le produit vidangé.

Rinçage de la pompe avant la première utilisation

La pompe a fait l'objet d'un essai dans l'eau. Si l'eau est susceptible de polluer le produit pompé, rincez la pompe avec soin à l'aide d'un solvant compatible. Voir **Rinçage et stockage**, page 14.

Démarrage et réglage de la pompe

1. Assurez-vous que la pompe soit correctement mise à la terre. Reportez-vous à la section **Mise à la terre du système**, page 10.
2. Vérifiez le serrage de tous les raccords. Enduisez tous les filetages mâles d'un enduit liquide d'étanchéité pour filetage compatible. Serrez les raccords d'entrée et de sortie de produit.
3. Plongez le tuyau d'aspiration (s'il est utilisé) dans le produit à pomper.

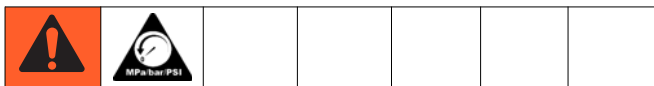
REMARQUE : si la pression d'entrée du produit dans la pompe est supérieure à 25 % de la pression de service de sortie, les clapets anti-retour à billes ne se fermeront pas assez rapidement, ce qui provoquera un fonctionnement inefficace de la pompe.

REMARQUE

Une pression d'entrée de produit excessive risque de réduire la durée de vie de la membrane.

4. Placez l'extrémité du flexible de produit dans un réservoir approprié.
 5. Fermez la vanne de vidange du produit (F).
 6. Tournez le bouton du régulateur d'air (C) dans le sens antihoraire et ouvrez toutes les vannes pneumatiques principales de type purge (B, D).
 7. Si le flexible de produit possède un dispositif de distribution, maintenez-le ouvert.
 8. Augmentez lentement la pression d'air avec le régulateur d'air jusqu'à ce que la pompe commence à fonctionner. Laissez la pompe battre lentement jusqu'à l'évacuation complète de l'air des conduites et l'amorçage de la pompe.
- REMARQUE** : utilisez la pression d'air la plus faible possible nécessaire pour amorcer la pompe, juste assez pour la faire fonctionner. Si la pompe n'est pas amorcée comme souhaité, **DIMINUEZ** la pression d'air.
9. Si un rinçage est en cours, laissez fonctionner la pompe suffisamment longtemps pour nettoyer minutieusement la pompe et les flexibles.
 10. Fermez la vanne pneumatique principale de type purge (B).

Arrêt de la pompe



A la fin de la période de travail et avant tout contrôle, réglage, nettoyage ou réparation du système, suivez la **Procédure de décompression**, page 13.

Maintenance

Programme de maintenance

Établissez un programme de maintenance préventive basé sur l'historique d'entretien de la pompe. Une maintenance programmée est particulièrement importante pour empêcher les déversements ou les fuites causés par une défaillance du diaphragme.

Lubrification

La pompe est lubrifiée à l'usine. Elle est conçue pour ne nécessiter aucune lubrification supplémentaire durant la durée de vie des joints. Vous n'aurez pas besoin d'appliquer un lubrifiant de conduites si vous respectez des conditions d'utilisation normales.

Serrage des raccords filetés

Avant chaque utilisation, vérifiez l'état d'usure ou de détérioration de tous les flexibles et remplacez-les le cas échéant. Veillez à ce que tous les raccords filetés soient bien serrés et ne fuient pas. Vérifiez les boulons de montage. Vérifiez les fixations. Resserrez-les si nécessaire. Bien que l'utilisation de la pompe varie, il est généralement conseillé de resserrer en couple les fixations tous les deux mois. Voir **Instructions de serrage de couple**, page 15.

Rinçage et stockage



- Rincez avant que le produit ne sèche dans l'équipement, en fin de journée, avant l'entreposage et avant de réparer l'équipement.
- Rincez à la pression la plus basse possible. Examinez les raccords pour vous assurer qu'ils ne fuient pas et resserrez-les si nécessaire.
- Rincez à l'aide d'un fluide compatible avec le produit distribué et avec les pièces en contact avec le produit.
- Rincez la pompe et relâchez la pression avant tout stockage, quelle que soit sa durée.

REMARQUE

Rincez la pompe suffisamment souvent pour éviter que le produit pompé ne sèche ou ne gèle dans la pompe et ne l'endommage. Utilisez un solvant compatible.

Instructions de serrage de couple

Voir FIG. 5 pour les fixations du couvercle de produit et de la vanne pneumatique. Voir FIG. 6 pour les fixations du collecteur.

REMARQUE : les fixations du couvercle de produit et du collecteur des pompes en polypropylène présentent une couche d'adhésif frein-filet sur les filetages. Si la couche est trop usée, les fixations risquent de se desserrer durant le fonctionnement de la pompe. Remplacez les vis avec de nouvelles ou appliquez du Loctite (ou produit équivalent) de résistance moyenne (bleu) sur les filetages.

Si les fixations du couvercle de produit ou du collecteur sont desserrées il est important de les serrer en couple en suivant la procédure suivante pour améliorer l'étanchéité.

REMARQUE : serrez toujours entièrement en couple les couvercles de produit, puis serrez en couple les pièces du collecteur ensemble et enfin serrez en couple les collecteurs montés sur les couvercles de produit.

Tournez toutes les vis du couvercle de produit de quelques tours. Tournez ensuite chaque vis jusqu'à ce que leur tête touche le couvercle. Puis tournez chaque vis d'un 1/2 tour ou moins dans un ordre entrecroisé au serrage en couple spécifié. Répétez l'action pour les collecteurs.

Fixations du couvercle de produit :

Polypropylène et acier inoxydable : 54-61 N•m
(40-45 pi.-lb)

Aluminium : 75-81 N•m (55-60 pi.-lb)

Fixations du collecteur :

Polypropylène : 54-61 N•m (40-45 pi.-lb)

Aluminium :

Réfs 1-8 : 15-28 N•m (11-21 pi.-lb)

Réfs 9-16 : 75-81 N•m (55-60 pi.-lb)

Acier inoxydable :

Réfs 1-4 : 12-13 N•m (110-120 po.-lb)

Réfs 5-12 : 54-61 N•m (40-45 pi.-lb)

Resserrez en couple les fixations de la vanne pneumatique dans un ordre entrecroisé au serrage en couple spécifié.

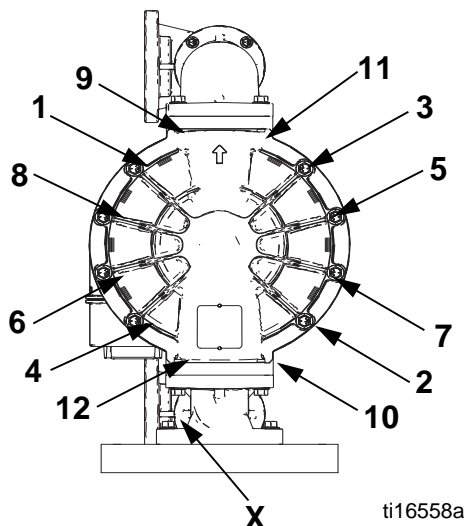
Fixations de la vanne pneumatique

Parties centrales en plastique : 5-6,2 N•m
(45-55 po.-lb)

Parties centrales en aluminium : 8,5-9,6 N•m
(75-85 po.-lb)

Vérifiez et serrez également les écrous ou boulons (X) qui maintiennent les pieds du collecteur sur les supports de montage.

Vis du couvercle de produit



Vis de la vanne pneumatique

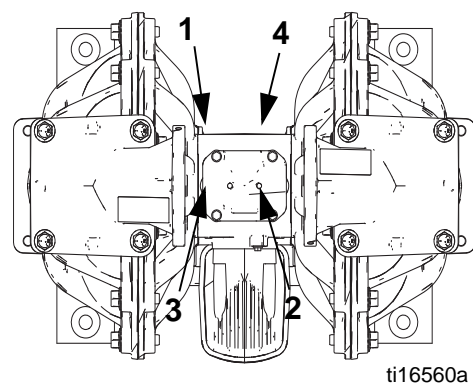


FIG. 5. Instructions de serrage en couple, fixations des couvercles de produit et de la vanne pneumatique (tous les modèles, illustration de celui en aluminium)

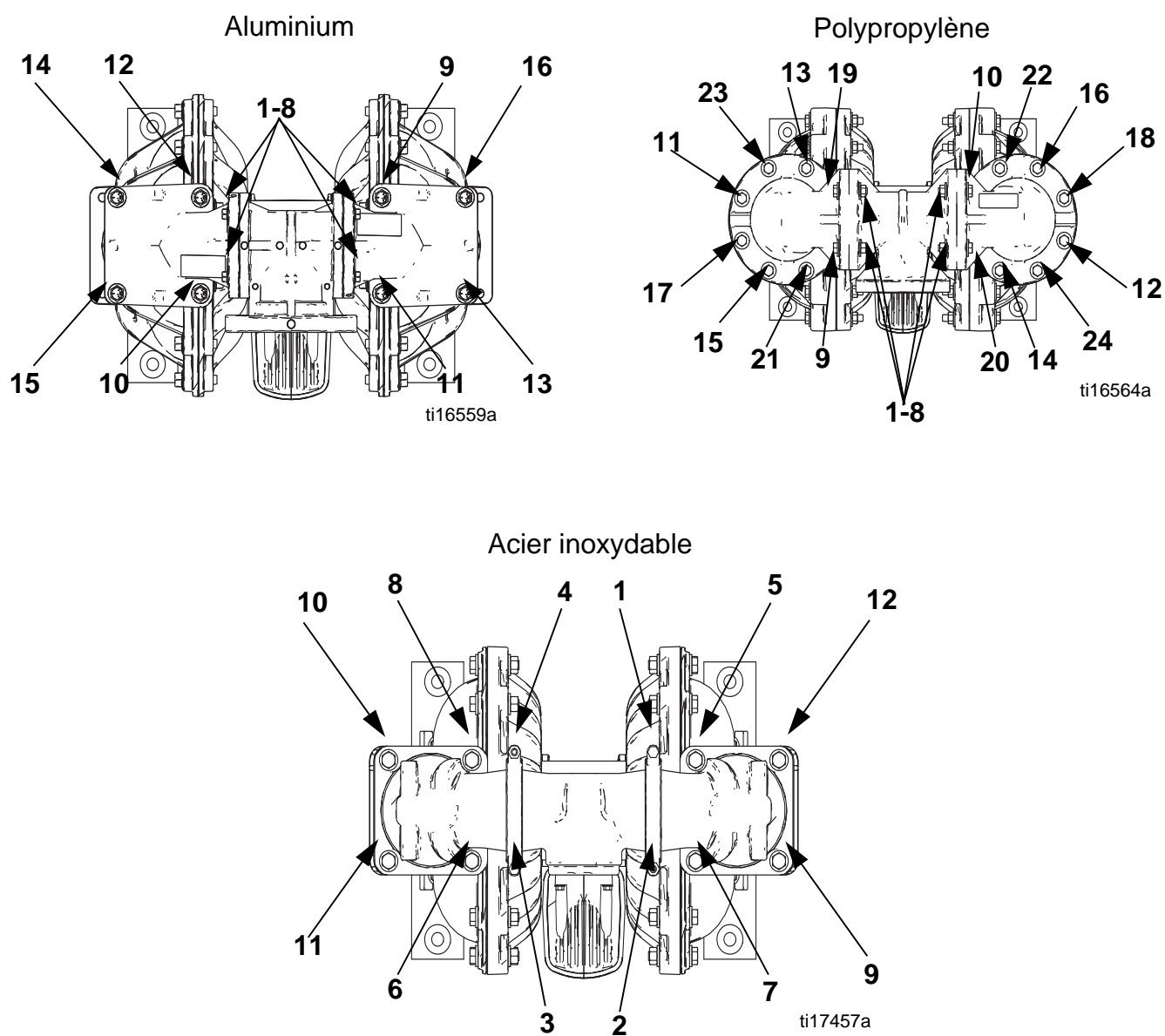
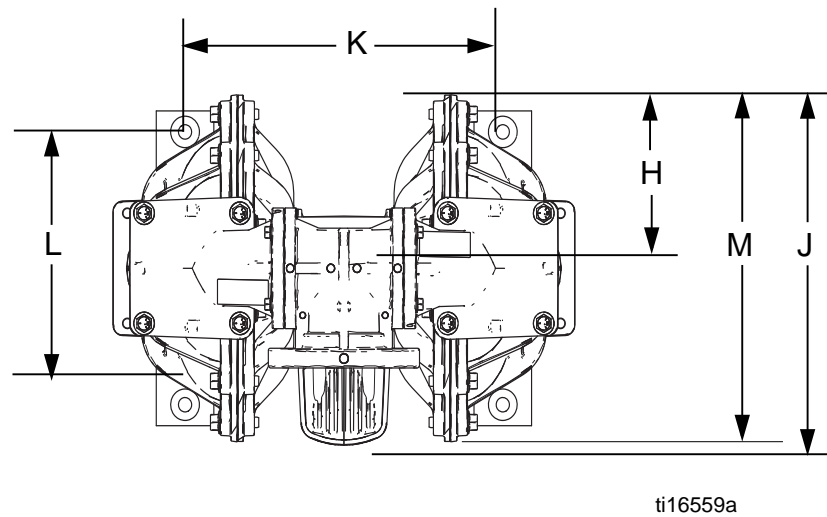
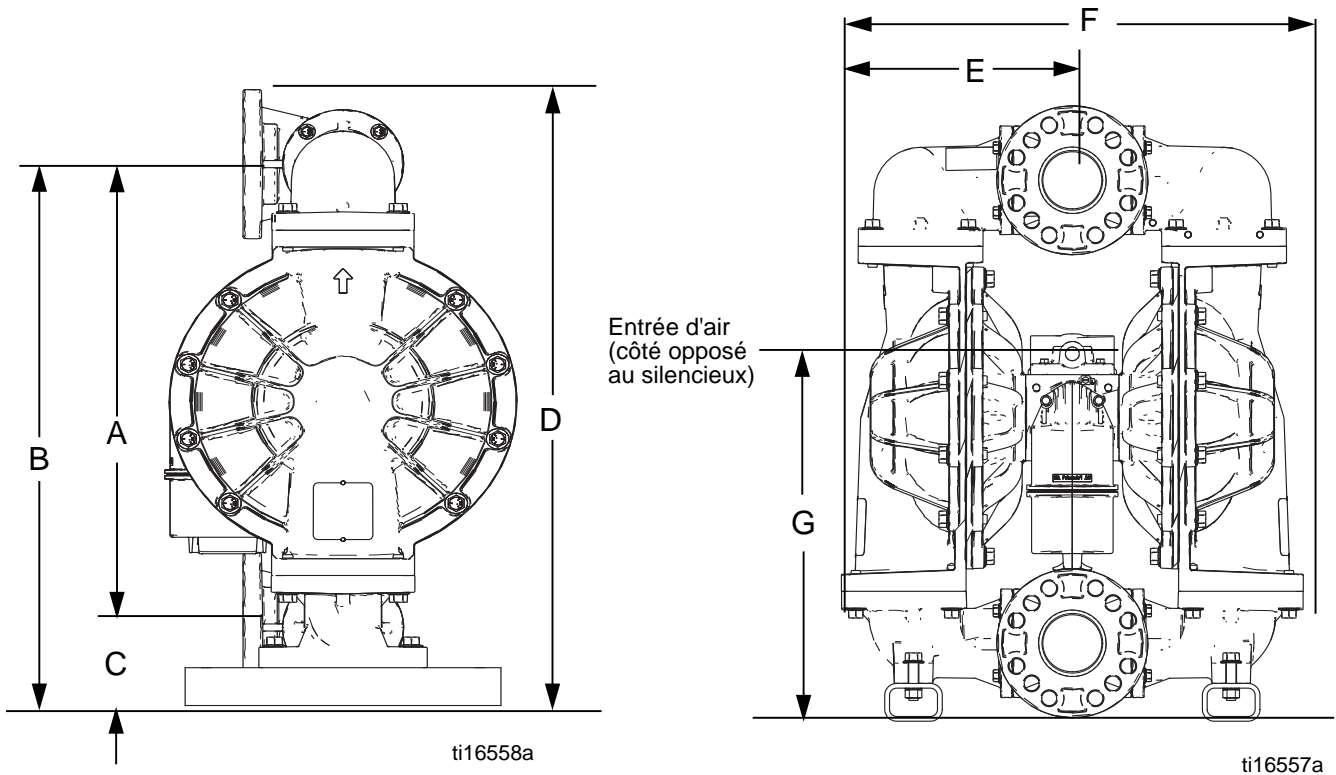


FIG. 6. Instructions de serrage de couple - Fixations du collecteur

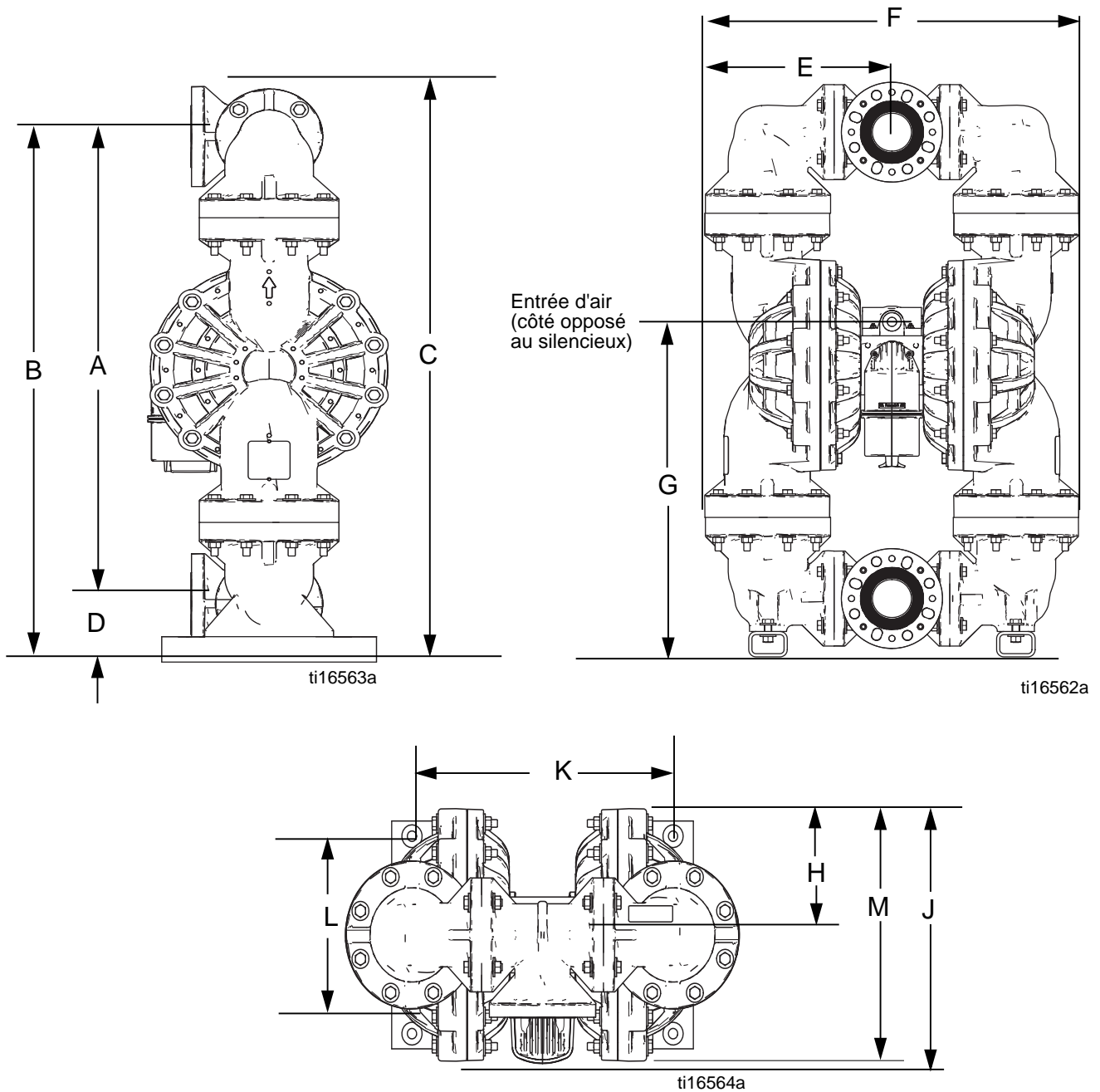
Dimensions de la pompe en aluminium



A	62,2 cm (24,5 po.)
B	72,7 cm (28,63 po.)
C	10,5 cm (4,13 po.)
D	82,7 cm (32,56 po.)
E	30,6 cm (12,04 po.)
F	61,2 cm (24,08 po.)

G	50 cm (19,7 po.)
H	21 cm (8,25 po.)
J	42,9 cm (16,91 po.)
K	42,1 cm (16,56 po.)
L	33 cm (13 po.)
M	41,9 cm (16,5 po.)

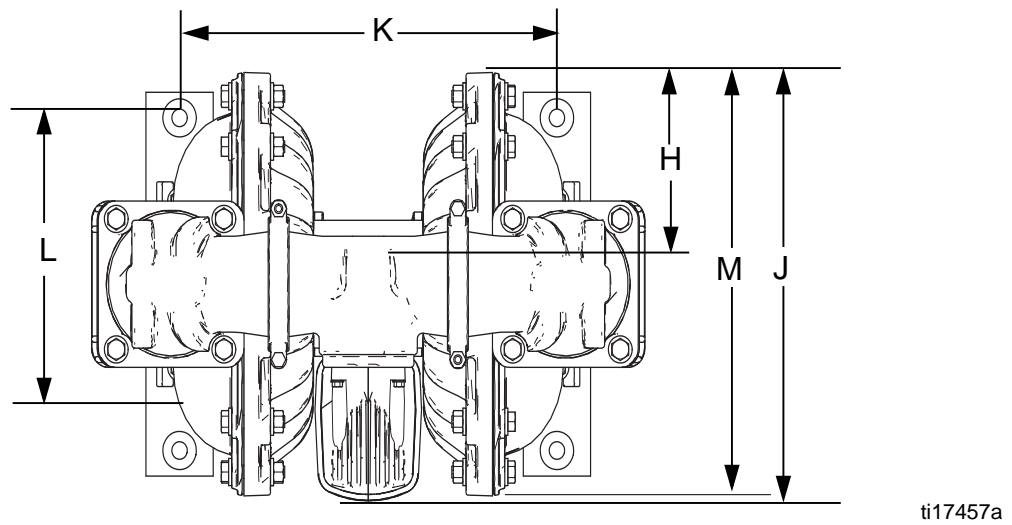
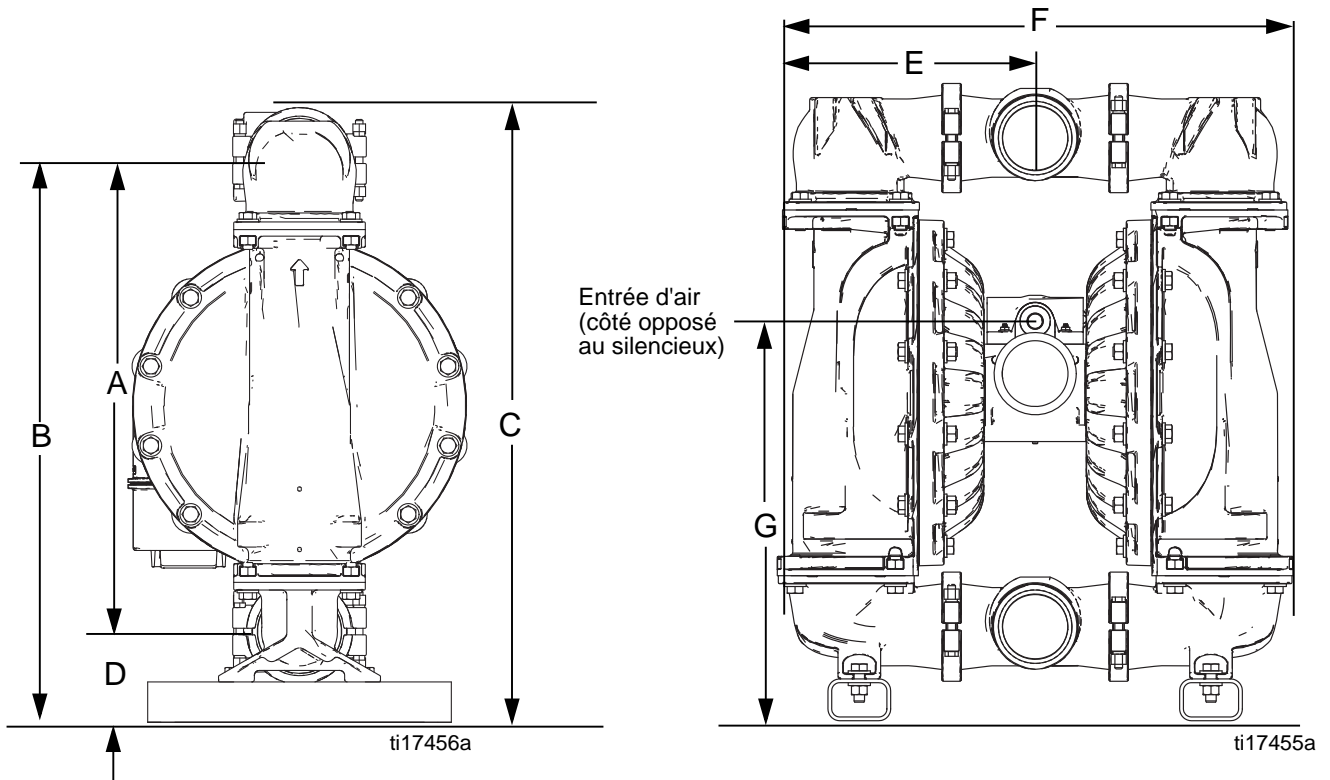
Dimensions de la pompe en polypropylène



A	93,5 cm (36,8 po.)
B	105,2 cm (41,4 po.)
C	115,2 cm (45,34 po.)
D	11,7 cm (4,6 po.)
E	37 cm (14,56 po.)
F	74 cm (29,12 po.)

G	67,8 cm (26,69 po.)
H	21,1 cm (8,3 po.)
J	43,1 cm (16,96 po.)
K	49 cm (19,31 po.)
L	33 cm (13 po.)
M	42,1 cm (16,58 po.)

Dimensions de la pompe en acier inoxydable



A	59,4 cm (23,38 po.)
B	70,8 cm (27,88 po.)
C	77,5 cm (30,5 po.)
D	11,4 cm (4,5 po.)
E	31,3 cm (12,34 po.)
F	62,7 cm (24,68 po.)

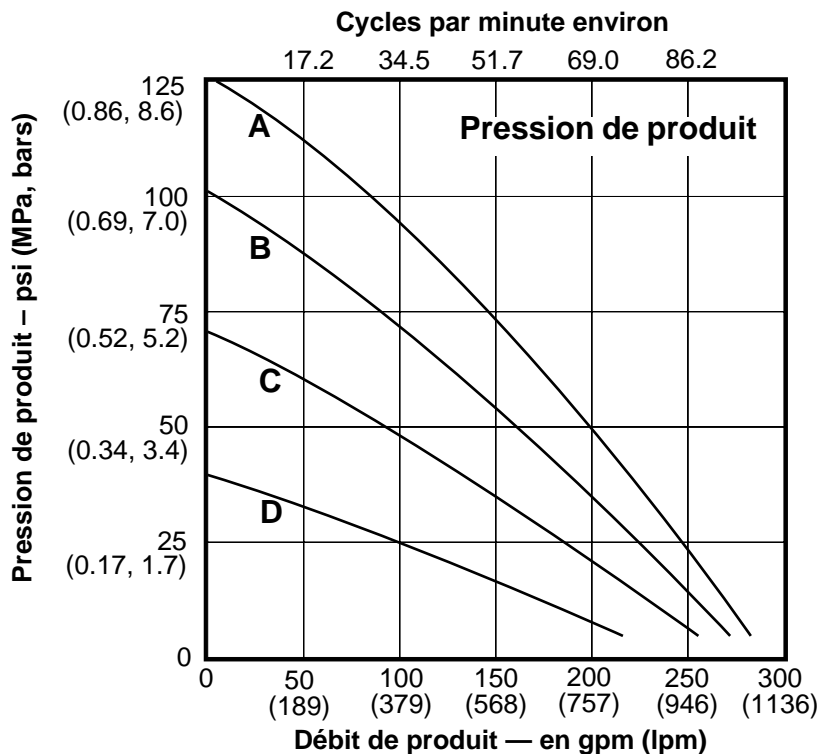
G	49,2 cm (19,38 po.)
H	21 cm (8,25 po.)
J	42,9 cm (16,91 po.)
K	42,7 cm (16,83 po.)
L	33 cm (13 po.)
M	41,9 cm (16,5 po.)

Graphiques de performances

Conditions d'essai : pompe testée dans l'eau avec une entrée immergée

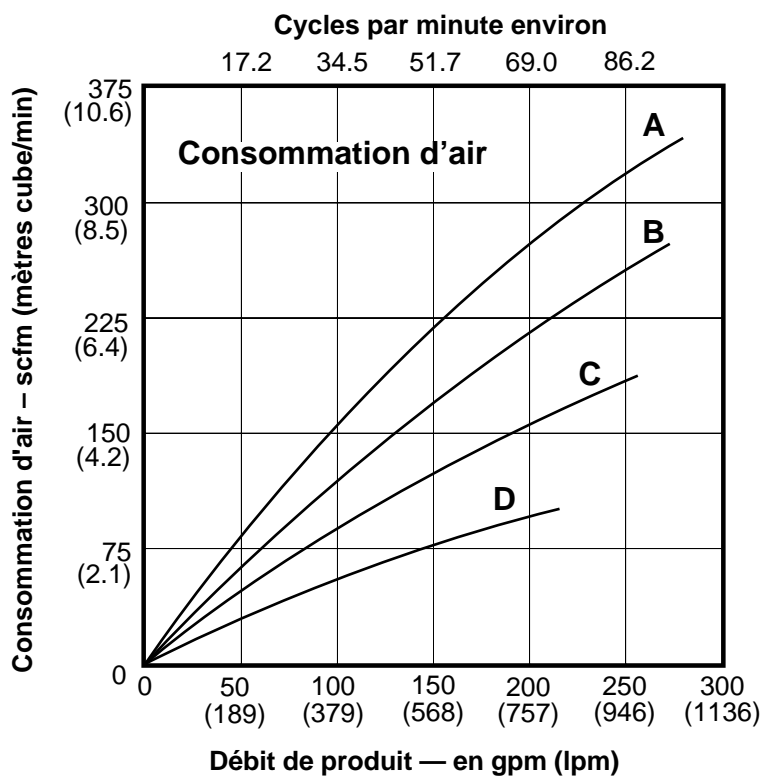
Pression d'air de fonctionnement

- A**
8,3 bars (0,83 MPa, 125 psi)
- B**
7 bars (0,7 MPa, 100 psi)
- C**
4,8 bars (0,48 MPa, 70 psi)
- D**
2,8 bars (0,28 MPa, 40 psi)



Comment lire les graphiques

1. Trouvez le débit de produit en bas du graphique.
2. Suivez la ligne verticale jusqu'à l'intersection avec la courbe de pression d'air de fonctionnement choisie.
3. Suivez à gauche de l'échelle pour lire **la pression de sortie du produit** (graphique du haut) ou **la consommation d'air** (graphique du bas).



Caractéristiques techniques

Husky 3300		
	Impérial	Métrique
Pression maximum de produit de service		
Aluminium ou acier inoxydable avec partie centrale en alu.	125 psi	8,6 bars, 0,86 MPa
Polypropylène ou acier inoxydable avec partie centrale en poly.	100 psi	7 bars, 0,7 MPa
Plage de fonctionnement de la pression d'air**		
Aluminium ou acier inoxydable avec partie centrale en alu.	20-125 psi	1,4-8,6 bars, 0,14-0,86 MPa
Polypropylène ou acier inoxydable avec partie centrale en poly.	20-100 psi	1,4-7 bars, 0,14-0,7 MPa
Consommation d'air		
Toutes les pompes	90 scfm à 70 psi, 100 gpm	2,5 m ³ /min à 4,8 bars, 379 lpm
Consommation d'air maximale*		
Aluminium ou acier inoxydable avec partie centrale en alu.	335 scfm	9,5 m ³ /min
Polypropylène ou acier inoxydable avec partie centrale en poly.	275 scfm	7,8 m ³ /min
Débit libre maximum*		
Membranes standard avec partie centrale en alu.	300 gpm à 125 psi	1135 lpm à 8,6 bars
Membranes standard avec partie centrale en poly.	280 gpm à 100 psi	1059 lpm à 7 bars
Membranes surmoulées avec partie centrale en alu.	270 gpm à 125 psi	1022 lpm à 8,6 bars
Membranes surmoulées avec partie centrale en poly.	260 gpm à 100 psi	984 lpm à 7 bars
Régime maximum de la pompe*		
Membranes standard avec partie centrale en alu.	103 cpm à 125 psi	103 cpm à 8,6 bars
Membranes standard avec partie centrale en poly.	97 cpm à 100 psi	97 cpm à 7 bars
Membranes surmoulées avec partie centrale en alu.	135 cpm à 125 psi	135 cpm à 8,6 bars
Membranes surmoulées avec partie centrale en poly.	130 cpm à 100 psi	130 cpm à 7 bars
Hauteur d'aspiration maximum (varie de manière importante selon le choix de bille/siège et l'usure, la vitesse de fonctionnement, les propriétés du produit ainsi que d'autres variables)*		
Désamorcée	16 pi.	4,9 mètres
Amorcée	31 pi.	9,4 mètres
Taux de cycles recommandé pour un usage continu	35 - 50 cpm	
Taux de cycles recommandé pour les systèmes de circulation	20 cpm	
Taille maximum des solides pompables	1/2 po.	13 mm
Débit de produit par cycle**		
Membranes standard	2,9 gal	11 l
Membranes surmoulées	2 gal	7,6 l
Température ambiante		
Température d'air ambiant minimum pour le fonctionnement et le stockage. REMARQUE : Une exposition à des extrêmes de température peut provoquer l'endommagement des pièces en plastique.	32° F	0° C

Husky 3300		
	Impérial	Métrique
Bruit (dBA)		
Puissance sonore	92 à 50 psi et 50 cpm, 99 à 120 psi et plein débit	92 à 3,4 bars et 50 cpm 99 à 8,3 bars et plein débit
Pression sonore	86 à 50 psi et 50 cpm 93 à 120 psi et plein débit	86 à 3,4 bars et 50 cpm 93 à 8,3 bars et plein débit
Dimensions de l'entrée/la sortie		
Entrée de produit - polypropylène	Bride ANSI/DIN de 7,6 cm (3 po.)	
Entrée produit - aluminium	7,6 cm (3 po.)-8 npt ou 7,6 cm (3 po.)-11 bspt avec bride ANSI/DIN de 7,6 cm (3 po.)	
Entrée produit - acier inoxydable	7,6 cm (3 po.)-8 npt ou 7,6 cm (3 po.)-11 bspt	
Entrée d'air - toutes les pompes	1,9 cm (3/4 po.) npt(f)	
Pièces en contact avec le produit		
Toutes les pompes	Les matériaux choisis pour les options de siège, de bille et de membrane, plus le matériau de construction de la pompe - aluminium, polypropylène ou acier inoxydable. Les pompes en aluminium contiennent également de l'acier enduit de carbone.	
Pièces externe sans contact avec le produit		
Polypropylène	acier inoxydable, polypropylène	
Aluminium	aluminium, acier enduit de carbone	
Acier inoxydable	acier inoxydable, polypropylène ou aluminium (en fonction de la partie centrale)	
Poids		
Polypropylène	200 lb	91 kg
Aluminium	150 lb	68 kg
Acier inoxydable	255 lb	116 kg
Remarques		
* Valeurs maximales avec l'eau comme média à température ambiante. Le niveau de l'eau est d'environ 0,9 m (3 pi.) au dessus de l'entrée de la pompe.		
** Le déplacement et la pression par cycle au démarrage peuvent varier en fonction des conditions d'aspiration, de la tête de décharge, de la pression de l'air et du type de produit.		
*** Puissance sonore mesurée selon la norme ISO 9614-2. La pression sonore a été testée à 1 m (3,28 pi.) de l'équipement.		
Santoprene® est une marque déposée de Monsanto Co.		
Loctite® est une marque déposée de la Loctite Corporation.		

Plage des températures de produit

REMARQUE

Les limites de température prennent uniquement en compte l'effort mécanique. Certains produits chimiques vont davantage réduire la plage de température du produit. Respectez la plage de température du composant en contact avec le produit le plus sensible. Le fonctionnement à une température de produit trop élevée ou trop basse pour les composants de votre pompe peut provoquer des dégâts matériels.

Matériaux de la membrane/bille/siège	Plage des températures de produit			
	Pompes en aluminium		Pompes en polypropylène	
Acétal	-20° à 180°F	-29° à 82°C	32° à 150°F	0° à 66°C
Buna-N	10° à 180°F	-12° à 82°C	32° à 150°F	0° à 66°C
Fluoroélastomère FKM*	-40° à 275°F	-40° à 135°C	32° à 150°F	0° à 66°C
Geolast®	-40° à 180°F	-40° à 82°C	32° à 150°F	0° à 66°C
Membrane surmoulée en polychloroprène ou billes anti-retour en polychloroprène	14° à 176°F	-10° à 80°C	32° à 150°F	0° à 66°C
Polypropylène	32° à 175°F	0° à 79°C	32° à 150°F	0° à 66°C
Membranes surmoulées PTFE	-40° à 180°F	-40° à 82°C	32° à 150°F	0° à 66°C
Billes anti-retour PTFE	-40° à 220°F	-40° à 104°C	32° à 150°F	0° à 66°C
Membrane à deux pièces en PTFE/Santoprene ou en Santoprene®	-40° à 180°F	-40° à 82°C	32° à 150°F	0° à 66°C
TPE	-20° à 150°F	-29° à 66°C	32° à 150°F	0° à 66°C

* La température maximale indiquée est fondée sur la norme ATEX pour la classe de température T4. Si vous travaillez dans un environnement non-explosif, la température de produit maximale du fluoroélastomère FKM dans les pompes en aluminium est de 160 °C (320 °F).

California Proposition 65

RÉSIDENTS DE CALIFORNIE

 **AVERTISSEMENT:** Cancer et effet nocif sur la reproduction – www.P65warnings.ca.gov.

Garantie Graco Standard pour pompe Husky

Graco garantit que tout l'équipement mentionné dans le présent document, fabriqué par Graco et portant son nom est exempt de défaut de matériel et de fabrication à la date de la vente à l'acheteur et utilisateur initial. Sauf garantie spéciale, étendue ou limitée, publiée par Graco, Graco réparera ou remplacera, pendant une période de cinq ans à compter de la date d'achat, toute pièce matérielle jugée défectueuse par Graco. Cette garantie s'applique uniquement si le matériel est installé, utilisé et entretenu conformément aux recommandations écrites de Graco.

Cette garantie ne couvre pas, et Graco ne sera pas tenue responsable d'une détérioration générale, ou tout autre dysfonctionnement, dommage ou usure suite à une installation défectueuse, mauvaise application, abrasion, corrosion, maintenance inadéquate ou incorrecte, négligence, accident, manipulation ou substitution de pièces de composants ne portant pas la marque Graco. Graco ne saurait être tenue responsable en cas de dysfonctionnement, dommage ou usure dus à l'incompatibilité de l'équipement de Graco avec des structures, accessoires, équipements ou matériaux non fournis par Graco ou encore dus à un défaut de conception, de fabrication, d'installation, de fonctionnement ou d'entretien de structures, d'accessoires, d'équipements ou de matériaux non fournis par Graco.

Cette garantie s'applique à condition que l'équipement objet de la réclamation soit retourné en port payé à un distributeur de Graco agréé pour la vérification du défaut signalé. Si le défaut est reconnu, Graco réparera ou remplacera gratuitement toutes les pièces défectueuses. L'équipement sera retourné à l'acheteur d'origine en port payé. Si l'inspection de l'équipement ne révèle aucun défaut matériel ou de fabrication, les réparations seront effectuées à un coût raisonnable pouvant inclure le coût des pièces, de la main-d'œuvre et du transport.

CETTE GARANTIE EST UNE GARANTIE EXCLUSIVE ET REMPLACE TOUTE AUTRE GARANTIE, EXPRESSE OU IMPLICITE, COMPRENANT, MAIS NE SE LIMITANT PAS A, UNE GARANTIE MARCHANDE OU UNE GARANTIE DE FINALITÉ PARTICULIÈRE.

La seule obligation de Graco et la seule voie de recours de l'acheteur pour toute violation de la garantie seront tels que définis ci-dessus. L'acheteur convient qu'aucun autre recours (pour, la liste n'ayant aucun caractère exhaustif, dommages indirects ou consécutifs de manque à gagner, perte de marché, dommages corporels ou matériels ou tout autre dommage indirect ou consécutif) ne sera possible. Toute action pour violation de la garantie doit être intentée dans les six (6) ans à compter de la date de vente.

GRACO NE GARANTIT PAS ET REFUSE TOUTE GARANTIE IMPLICITE DE QUALITÉ MARCHANDE ET DE FINALITÉ PARTICULIÈRE POUR LES ACCESSOIRES, ÉQUIPEMENTS, MATÉRIAUX OU COMPOSANTS VENDUS MAIS NON FABRIQUÉS PAR GRACO. Ces articles vendus, mais non fabriqués par Graco (tels que les moteurs électriques, commutateurs, flexibles, etc.) sont couverts par la garantie, s'il en existe une, de leur fabricant. Graco fournira à l'acheteur une assistance raisonnable pour toute réclamation faisant appel à ces garanties.

En aucun cas, Graco ne sera tenue responsable de dommages indirects, particuliers ou consécutifs résultant de la fourniture par Graco de l'équipement ci-dessous ou de garniture, de la performance, ou utilisation de produits ou d'autres biens vendus par les présentes, que ce soit en raison d'une violation de contrat, violation de la garantie, négligence de Graco, ou autrement.

Informations concernant Graco

Pour en savoir plus sur les derniers produits de Graco, visitez le site www.graco.com.

POUR COMMANDER, contactez votre distributeur Graco ou appelez pour trouver votre distributeur le plus proche.
Téléphone : +1 612-623-6921 **ou n° vert** : 1-800-328-0211 **Fax** : 612-378-3505

Tous les textes et illustrations contenus dans ce document reflètent les dernières informations disponibles concernant le produit au moment de la publication.

Graco se réserve le droit de procéder à tout moment, sans préavis, à des modifications.

Pour avoir toutes les informations concernant les brevets, consultez la page www.graco.com/patents.

Traduction des instructions originales. This manual contains French. MM 3A0410

Siège social de Graco : Minneapolis

Bureaux à l'étranger : Belgique, Chine, Japon, Corée

GRACO INC. AND SUBSIDIARIES • P.O. BOX 1441 • MINNEAPOLIS MN 55440-1441 • USA

Copyright 2012, Graco Inc. Tous les sites de fabrication de Graco sont certifiés ISO 9001.

www.graco.com

Rév.L, décembre 2021