

Pompes à membrane Husky™ 2150 à commande pneumatique

3A3597ZAM

EN POLYPROPYLÈNE, EN POLYPROPYLÈNE CONDUCTEUR ET EN PVDF

FR

Pompe AODD de 51 mm (2 po.) pour les applications de transfert de produit de pulvérisation. Pour un usage professionnel uniquement.

Voir page 3 pour les différents modèles de pompe, leur description et les homologations.

Pression de service maximale du produit : 0,8 MPa (8 bars, 120 psi)

Pression maximale d'entrée d'air : 0,8 MPa (8 bars, 120 psi)

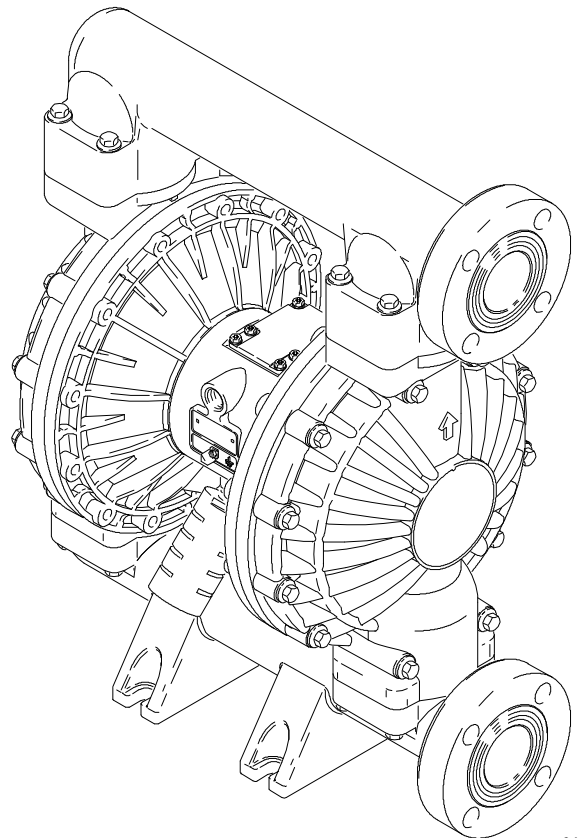


Importantes consignes de sécurité

Lire tous les avertissements et toutes les instructions du présent manuel.

Conserver ces instructions.

Voir Table des matières, page 2.



04613B

Table des matières

Table des matières	2	Entretien	14
Modèles	3	Lubrification	14
Symboles	4	Rinçage et emmagasinage	14
Symbole d'avertissement	4	Serrage des raccords filetés	14
Symbole d'attention	4	Programme d'entretien préventif	14
Installation	6	Dépannage	16
Informations générales	6	Entretien	18
Resserrer les vis avant la première utilisation ..	6	Réparation de la vanne d'air	18
Mise à la terre	7	Démontage	18
Conduite d'air	8	Réparation du clapet anti-retour à bille	20
Installation de conduites d'air de commande à		Réparation de la membrane	21
distance	9	Démontage des paliers et des joints	
Montages	9	d'étanchéité à l'air	25
Tuyau d'aspiration du produit de pulvérisation ..	9	Tableau de sélection de la pompe	27
Conduite de sortie du produit de pulvérisation ..	9	Pompes Husky 2150 en polypropylène, en	
Raccords à brides	10	polypropylène conducteur et en PVDF,	
Inversion du sens des orifices d'admission et de		série A	27
sortie produit	11	Tableau de sélection des kits de réparation	28
Vanne de détente pour le produit de pulvérisation	11	Pièces	29
Évacuation de l'air d'échappement	12	Liste des pièces du moteur pneumatique (colonne 2	
Fonctionnement	13	du tableau de sélection)	29
Procédure de décompression	13	Liste de pièces section produit (Tableau de sélection,	
Rinçage de la pompe avant la première utilisation	13	colonne 3)	30
Démarrage et réglage de la pompe	13	Kits du siège (colonne 4 du tableau de sélection)	31
Fonctionnement des pompes commandées à		Kits des billes (colonne 5 du tableau de sélection)	31
distance	14	Kits des membranes (colonne 6 du tableau de	
Arrêt de la pompe	14	sélection)	31
		Kits de Joint-Torique	31
		Kit de réparation section produit	
		(Matrix Column 3)	31
		Séquence de serrage	33

Modèles

No de modèle	Description
*DF2_____	Pompes en polypropylène
*DG2_____	Pompes en polypropylène, commande à distance
*DF5_____	Pompes en PVDF
*DG5_____	Pompes en PVDF, commande à distance
*DV2_____	Pompes Plus en polypropylène
*DV5_____	Pompes Plus en PVDF
*DFA_____	Pompes en polypropylène conducteur†
*DGA_____	Pompes en polypropylène conducteur, commande à distance†
*DVA_____	Pompes Plus en polypropylène conducteur†
24B762_____	Pompe Plus en PVDF avec des membranes surmoulées
24B763_____	Pompe Plus en polypropylène avec des membranes surmoulées
24B764_____	Pompe en polypropylène avec des membranes surmoulées
24B765_____	Pompe en polypropylène avec des membranes surmoulées et des sièges en acier inoxydable
24B833_____	Pompe en PVDF avec des membranes surmoulées

REMARQUE : Les modèles Plus existent aussi avec un corps central en acier inoxydable.

* Consulter le tableau de sélection des pompes à la page 27 pour déterminer le numéro du modèle de votre pompe.

†Les pompes avec une partie produit en polypropylène conducteur ont les homologations suivantes :



La certification ATEX T dépend de la température du fluide à pomper. La température du fluide est limitée par les matériaux des pièces en contact à l'intérieur de la pompe. Voir Technical Data pour obtenir la température de fonctionnement maximale du fluide applicable au modèle de votre pompe.

Symboles

Symbole d'avertissement



Ce symbole avertit d'un risque de blessure grave, voire mortelle si les consignes d'utilisation ne sont pas observées.

Symbole d'attention



Ce symbole avertit d'un risque de dégâts à l'équipement, voire de destruction de cet équipement si les consignes d'utilisation ne sont pas observées.

AVERTISSEMENT



RISQUE LIÉ À UNE MAUVAISE UTILISATION DE L'ÉQUIPEMENT

Toute mauvaise utilisation du matériel peut causer une fissure ou un mauvais fonctionnement et provoquer des blessures graves.

- Cet équipement est exclusivement destiné à un usage professionnel.
- Lire tous les modes d'emploi, fiches et étiquettes avant d'utiliser l'équipement.
- Utiliser l'équipement uniquement pour effectuer les travaux pour lesquels il a été conçu. En cas de doute, contacter son distributeur Graco.
- Ne jamais modifier ou transformer cet équipement. Utiliser exclusivement des pièces et des accessoires Graco d'origine.
- Vérifier quotidiennement l'équipement. Réparer ou remplacer immédiatement les pièces usées ou endommagées.
- Ne pas dépasser la pression de service maximale du composant le plus faible du système. Cet équipement offre une **pression de service maximale de 0,8 MPa (8 bars ; 120 psi) à une pression d'entrée d'air maximale de 0,8 MPa (8 bars ; 120 psi)**.
- Utiliser des produits et solvants compatibles avec les pièces en contact avec ces produits. Consulter le chapitre **Données techniques** présent dans tous les manuels des équipements. Lire les avertissements du fabricant de produits et solvants.
- Ne jamais utiliser de tuyaux pour tirer le matériel.
- Tenir les tuyaux à distance des zones de circulation, des bords coupants, des pièces en mouvement et des surfaces chaudes. Ne pas exposer les tuyaux Graco à des températures plus hautes que 82°C (180°F) ou plus basses que -40°C (-40°F).
- Ne jamais soulever un appareil sous pression.
- Porter un casque antibruit lorsque l'on utilise ce matériel.
- Observer tous les règlements locaux et nationaux en matière d'incendie, d'électricité et de sécurité.



AVERTISSEMENT



RISQUES LIÉS AUX PRODUITS TOXIQUES

Les liquides dangereux ou vapeurs toxiques peuvent causer de graves blessures, voire mortelles en cas d'éclaboussure ou d'aspersion dans les yeux ou sur la peau, ainsi qu'en cas d'inhalation ou d'ingestion.

- Prendre connaissance des risques et dangers particuliers du produit utilisé.
- Entreposer les produits dangereux dans un réservoir adapté. Jeter tous les produits dangereux conformément aux réglementations locales, nationales et fédérales.
- Toujours porter des lunettes de protection, des gants, des vêtements et un masque conformément aux recommandations du fabricant de produit et de solvant.
- Mettre et orienter l'échappement d'air de manière sûre, à l'écart des personnes, des animaux et des zones de manutention de produits alimentaires. Si la membrane est détériorée ou déchirée, le produit s'en échappe en même temps que l'air. Voir **Évacuation de l'air d'échappement** à la page 12.



RISQUE D'INCENDIE ET D'EXPLOSION

Une mise à la terre et une ventilation incorrectes, des flammes ou des étincelles peuvent s'avérer dangereuses et provoquer un incendie ou une explosion ainsi que de graves blessures.

- Mettre le matériel à la terre. Voir **Mise à la terre** à la page 7.
- Ne **jamais** utiliser une pompe en polypropylène ou en PVDF avec des produits inflammables non conducteurs comme prescrit par la réglementation locale en matière de protection contre les incendies. Pour plus d'informations, voir **Mise à la terre** à la page 7. Consulter son fournisseur de produits pour connaître la conductivité ou la résistivité du produit utilisé.
- Si l'on remarque la moindre étincelle due à l'électricité statique ou si l'on ressent une décharge électrique pendant l'utilisation de l'équipement, **arrêter immédiatement de pomper**. Ne pas utiliser cet équipement tant que le problème n'a pas été identifié et résolu.
- Veiller à avoir une bonne ventilation en air frais pour éviter l'accumulation de vapeurs inflammables émanant de solvants ou du produit pulvérisé, distribué ou transféré.
- Mettre et orienter l'échappement d'air de manière sûre, à l'écart de toutes les sources d'inflammation. Si la membrane est détériorée ou déchirée, le produit s'en échappe en même temps que l'air. Voir **Évacuation de l'air d'échappement** à la page 12.
- Maintenir la zone de travail exempte de débris, y compris des solvants, des chiffons et de l'essence.
- Débrancher l'alimentation électrique de tous les équipements dans la zone de travail.
- Éteindre toutes les flammes nues ou les veilleuses dans la zone de travail.
- Ne pas fumer dans la zone de travail.
- Ne jamais allumer ou éteindre un interrupteur de lumière dans la zone de travail lorsque l'équipement fonctionne ou en présence de vapeurs.
- Ne jamais faire fonctionner un moteur à essence dans la zone de travail.

Installation

Informations générales

- L'installation type illustrée sur la **Fig. 2** sert uniquement d'aide pour la sélection et l'installation des composants du système. Contacter son distributeur Graco ou le service d'assistance technique de Graco (voir la couverture arrière) pour obtenir de l'aide pour configurer un système qui répond à ses besoins.
- Toujours utiliser des pièces et accessoires Graco d'origine. Veiller à ce que tous les accessoires soient correctement dimensionnés et adaptés aux pressions du système.
- Les chiffres et les lettres entre parenthèses correspondent aux repères sur les figures et dans les listes des pièces détachées aux pages 29-32.
- Les différences de couleur entre les composants en plastique de cette pompe sont normales. Ces différences de couleur n'affectent pas les performances de la pompe.

Resserrer les vis avant la première utilisation

Avant la première mise en service de la pompe, vérifier et resserrer toutes les attaches extérieures. **Voir Séquence de serrage**, page 33. À la fin du premier jour de travail avec l'appareil, resserrer toutes les attaches. Bien que l'utilisation de la pompe varie, il est généralement conseillé de resserrer les attaches tous les deux mois.



AVERTISSEMENT



RISQUES LIÉS AUX PRODUITS TOXIQUES

Les liquides dangereux ou vapeurs toxiques peuvent causer de graves blessures, voire mortelles en cas d'éclaboussure ou d'aspersion dans les yeux ou sur la peau, ainsi qu'en cas d'inhalation ou d'ingestion.

1. Lire les **RISQUES LIÉS AUX PRODUITS TOXIQUES** à la page 5.
2. Utiliser des produits et solvants compatibles avec les pièces en contact avec ces produits. Consulter le chapitre **Données techniques** présent dans tous les manuels des équipements. Lire les avertissements du fabricant de produits et solvants.

Installation

Mise à la terre

AVERTISSEMENT



RISQUE D'INCENDIE ET D'EXPLOSION Cette pompe doit être mise à la terre. Avant de faire fonctionner la pompe, relier le système à la terre comme indiqué ci-après. Lire également le chapitre **RISQUE D'INCENDIE ET D'EXPLOSION**, page 5.

Les pompes en polypropylène et en PVDF ne sont **pas** conductrices. Le raccordement du fil de terre sur la barrette de terre met uniquement le moteur pneumatique à la terre. Si l'on pompe des produits inflammables conducteurs, **toujours** relier l'ensemble du système produit à la terre en veillant à ce que le produit soit raccordé électriquement sur une vraie terre. Voir **Fig. 1**.

Ne **jamais** utiliser une pompe en polypropylène ou en PVDF avec des produits inflammables non conducteurs comme prescrit par la réglementation locale en matière de protection contre les incendies.

La réglementation américaine (NFPA 77 Électricité statique) recommande une conductivité supérieure à 50×10^{-12} Siemens/mètre (ohms/mètre) au-dessus de sa plage de températures de service pour réduire les risques d'incendie. Consulter son fournisseur de produits pour connaître la conductivité ou la résistivité du produit utilisé. La résistivité doit être inférieure à 2×10^{12} ohms-centimètres.

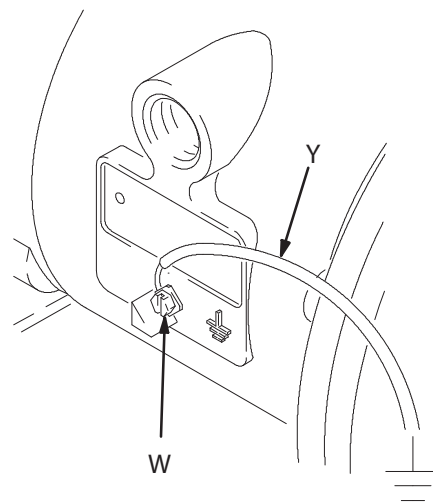
Pour réduire le risque de formation d'électricité statique, relier la pompe à la terre, ainsi que tout autre matériel utilisé ou placé dans la zone de pompage. Consulter les réglementations locales en matière d'électricité pour les consignes détaillées concernant la mise à la terre de la zone de travail et du type d'équipement utilisé.

Mettre l'ensemble de cet équipement à la terre :

- **Moteur pneumatique** : Raccorder un fil de terre avec attache comme indiqué sur la **Fig. 1**. Desserrer la vis de mise à la terre (W). Introduire une extrémité d'un fil de terre (Y) d'au moins $1,5 \text{ mm}^2$ (12 ga) derrière la vis de mise à la terre et bien serrer cette vis. Brancher le collier de serrage monté à l'extrémité du fil de terre à une véritable prise de terre. Pour commander le fil et la pince de terre, indiquer la réf. 237569.

REMARQUE : Lorsque l'on pompe des produits inflammables conducteurs avec une pompe en polypropylène ou en PVDF, **toujours** mettre l'ensemble du système produit à la terre. Voir l'**AVERTISSEMENT** à la page 7.

- **Tuyaux d'air et de produit** : N'utiliser que des tuyaux conducteurs de l'électricité.
- **Compresseur d'air** : Observer les recommandations du fabricant.
- **Tous les seaux de solvant utilisés pour le rinçage** : Observer la réglementation locale. N'utiliser que des seaux métalliques, qui sont conducteurs d'électricité. Ne pas poser le seau sur une surface non conductrice, telle que du papier ou du carton, car cela interromprait la continuité de la terre.
- **Réservoir d'alimentation en produit de pulvérisation** : Observer la réglementation locale



02646 E

Fig. 1

Installation

Conduite d'air

AVERTISSEMENT

La vanne d'air principale de type purgeur (B) doit être montée sur votre système pour décharger l'air prisonnier entre cette vanne et la pompe. L'air emprisonné peut faire que la pompe commence à pomper de manière inattendue, pouvant ainsi causer des blessures graves, y compris des projections dans les yeux ou sur la peau, des blessures dues à des pièces en mouvement ou une intoxication due aux produits dangereux. Voir **Fig. 2**.

1. Installer les accessoires de la conduite d'air comme indiqué sur la **Fig. 2**. Fixer ces accessoires au mur ou sur un support. Vérifier que la conduite d'air qui alimentera ces accessoires soit conductrice.

a Installer un régulateur (C) du débit d'air et un manomètre pour régler la pression du produit. La pression de sortie du produit correspondra au réglage du régulateur de débit d'air.

b Repérer une vanne d'air principale de type purge (B) près de la pompe et l'utiliser pour relâcher l'air emprisonné. Voir l'**AVERTISSEMENT** à gauche. Repérer l'autre vanne d'air principale (E) en amont de tous les accessoires de la conduite d'air et l'utiliser pour les isoler pendant le nettoyage et les réparations.

c Le filtre (F) sur la conduite d'air élimine les poussières nuisibles et l'humidité de l'alimentation en air comprimé.

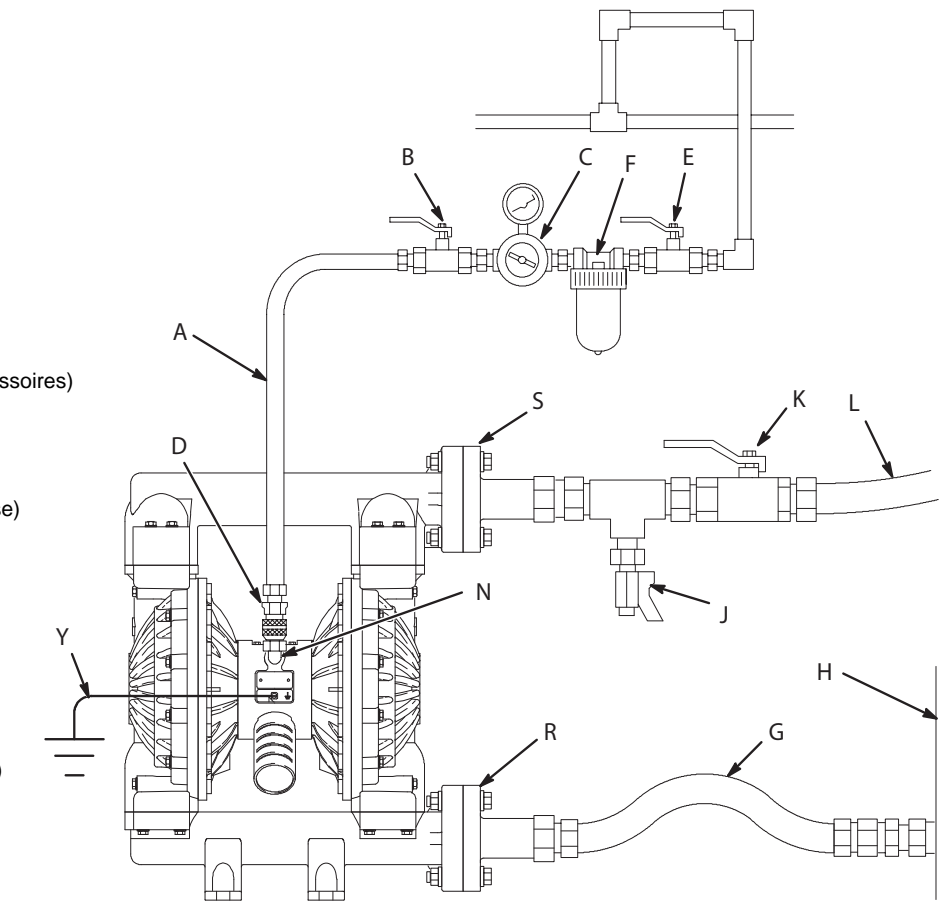
2. Installer un tuyau d'air conducteur (A) entre les accessoires et l'entrée d'air 1/2 ptn(f) de la pompe (N). Voir **Fig. 2**. Utiliser un tuyau d'air avec un diamètre intérieur d'au moins 13 mm (1/2 po.).

3. Visser un manchon de raccordement à raccord rapide pour conduite d'air (D) sur l'extrémité du tuyau d'air (A) ; veiller à ce que les orifices du manchon de raccordement soient suffisamment larges pour ne pas limiter le débit d'air, ce qui affecterait les performances de la pompe. Visser correctement le raccord avec un ruban d'étanchéité sur l'entrée d'air de la pompe. Ne pas brancher le raccord (D) avant que la pompe soit prête à fonctionner.

SCHÉMA TYPE DE MONTAGE AU SOL

LÉGENDE DE LA Fig. 2

- A Tuyau d'alimentation en air conducteur
- B Vanne d'air principale de type purgeur (requisse pour la pompe)
- C Régulateur du débit d'air
- D Raccord rapide pour tuyau d'air
- E Vanne d'air principale (pour accessoires)
- F Filtre sur conduite d'air
- G Tuyau d'aspiration de produit
- H Alimentation en produit
- J Vanne de vidange produit (requisse)
- K Vanne d'arrêt produit D
- L Tuyau de produit
- N Orifice d'entrée d'air de 1/2 ptn(f)
- R Bride de 51 mm (2") sur l'entrée produit
- S Bride de 51 mm (2") sur la sortie produit
- Y Fil de terre (requis ; voir page 6 pour les instructions de montage)



04614B

Fig. 2

Installation

Installation de conduites d'air de commande à distance

1. Voir les vues éclatées. Brancher le tuyau d'air sur la pompe comme décrit dans les étapes précédentes.
2. Brancher un tuyau souple de 1/4 in. D.E. sur les raccords de type push-pull (14) du moteur pneumatique de la pompe.

REMARQUE : pour remplacer des raccords de type à pousser, il est possible d'utiliser d'autres tailles ou types de raccords. Les nouveaux raccords devront avoir des filetages ptn de 10 mm (1/8 po.).

3. Raccorder les autres extrémités des tuyaux sur un signal pneumatique extérieur comme, par exemple, les dispositifs de commande Cycleflo (réf. 195264) ou Cycleflo II (réf. 195265) de Graco.

Montages

ATTENTION

L'air d'échappement de la pompe peut contenir des éléments polluants. Ventiler vers une zone éloignée si ces impuretés peuvent avoir un impact sur l'alimentation en produit. Voir **Évacuation de l'air d'échappement** à la page 12

- S'assurer que la surface de fixation peut supporter le poids de la pompe, des tuyaux et des accessoires, ainsi que la contrainte lors du fonctionnement.
- Dans tous les cas de figure, veiller à ce que la pompe soit bien fixée directement sur la surface de fixation.
- Pour faciliter le fonctionnement et l'entretien, monter la pompe de manière à rendre le couvercle (2) de la vanne d'air, l'entrée d'air et les orifices d'entrée et de sortie produit facilement accessibles.
- Le kit 236452 avec des pieds de fixation en caoutchouc est disponible pour réduire le bruit et les vibrations en cours de fonctionnement.
- L'exposition prolongée aux rayonnements UV aura pour effet de dégrader les composants en polypropylène naturel des pompes. Afin d'éviter d'endommager l'équipement et de réduire les risques de blessure, ne pas exposer la pompe ou les composants en plastique à la lumière du soleil sur une période prolongée.

Tuyau d'aspiration du produit de pulvérisation

1. L'entrée produit de la pompe (R) est munie d'une bride à face surélevée de 51 mm (2"). Voir **Raccords à brides** à la page 10.
2. Si la pression d'admission produit à la pompe est plus grande que 25 % de la pression de service de sortie, les clapets anti-retour à bille ne se fermeront pas assez rapidement, de sorte que la pompe ne fonctionnera pas comme il faut.
3. L'utilisation de pressions d'entrée produit supérieures à 0,1 MPa (1 bar, 15 psi) réduira la durée de vie de la membrane.
4. Voir les **Données techniques** à la page 36 pour connaître la hauteur d'aspiration maximale (avec la pompe amorcée ou désamorcée).

Conduite de sortie du produit de pulvérisation

AVERTISSEMENT

La vanne d'air principale de type purgeur (B) doit être montée sur votre système pour décharger l'air prisonnier entre cette vanne et la pompe. L'air emprisonné peut faire que la pompe commence à pomper de manière inattendue, pouvant ainsi causer des blessures graves, y compris des projections dans les yeux ou sur la peau, des blessures dues à des pièces en mouvement ou une intoxication due aux produits dangereux. Voir **Fig. 2**.

1. La sortie produit (S) de la pompe est munie d'une bride à face surélevée de 51 mm (2"). Voir **Raccords à brides** à la page 10.
2. Installer une vanne de vidange produit (J) à proximité de la sortie produit. Voir l'**AVERTISSEMENT** ci-dessus.
3. Installer une vanne d'arrêt (K) sur la conduite de sortie produit.

Installation

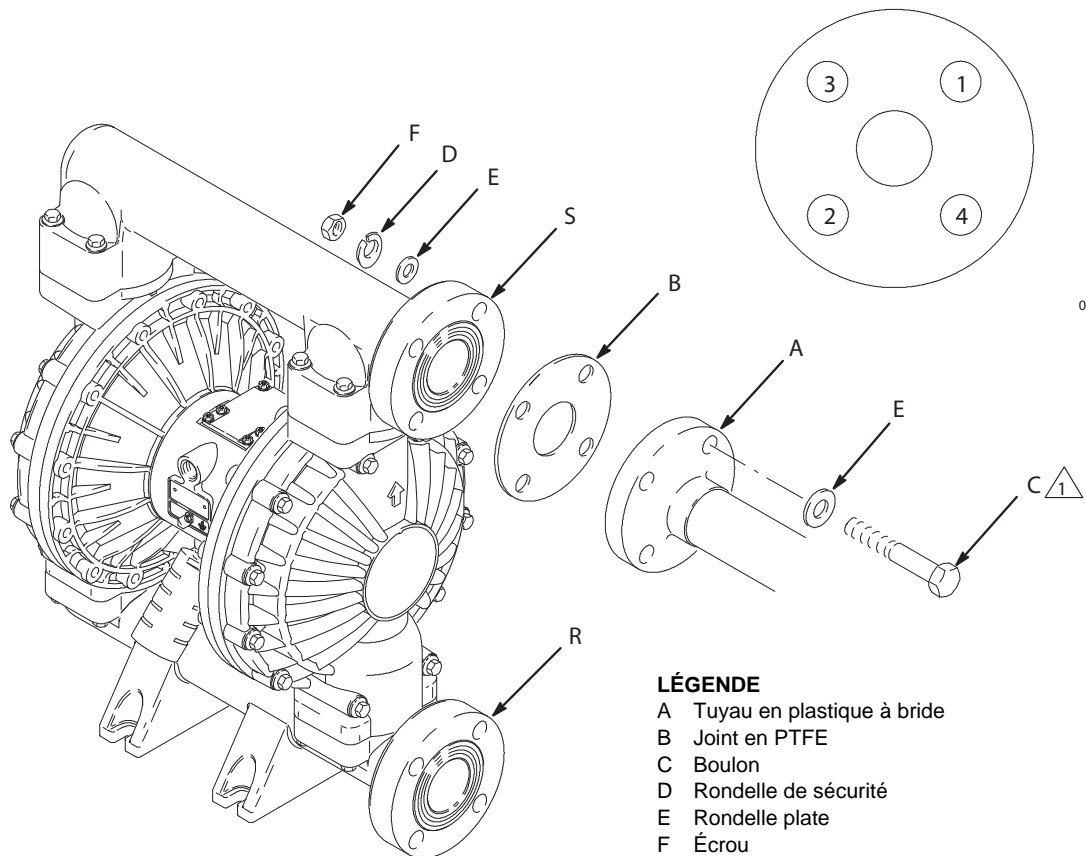
Raccords à brides

Les orifices d'entrée et de sortie produit sont équipés de brides à face surélevée de 2", série 150 lb standard. Raccorder de la manière suivante le tuyau en plastique à bride de 51 mm (2") sur la pompe. Outils nécessaires :

- Clé dynamométrique
- Clé à molette
- Un joint en PTFE de diamètre 127 mm (6"), d'une épaisseur de 3 mm (1/8"), avec quatre trous d'un diamètre de 19 mm (0,75") sur un cercle d'un diamètre de 120 mm (4,75") et d'un diamètre central de 56 mm (2,20")
- Quatre boulons de 16 mm x 76 mm (5/8" x 3")
- Quatre rondelles de sécurité à ressort de 16 mm (5/8")
- Huit rondelles plates de 16 mm (5/8")
- Quatre écrous de 16 mm (5/8")

1. Mettre une rondelle plate (E) sur chaque boulon (C). Consulter la **Fig. 3**.
2. Aligner les trous du joint (B) et de la bride de tuyau (A) en face des trous de la bride de sortie (S) de la pompe.
3. Lubrifier les filetages des quatre boulons. Introduire les boulons dans les trous et les serrer avec les rondelles (E), les rondelles de sécurité (D) et des écrous (F).
4. Tenir les écrous à l'aide d'une clé. Voir la séquence de serrage sur la fig. 3 et serrer les boulons à un couple de 27 à 41 N•m (20 à 30 pi.-lb). **Ne jamais trop serrer.**
5. Répéter les opérations pour la bride d'entrée de la pompe (R).

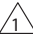
ORDRE DE SERRAGE DES BOULONS



04405

LÉGENDE

- A Tuyau en plastique à bride
- B Joint en PTFE
- C Boulon
- D Rondelle de sécurité
- E Rondelle plate
- F Écrou
- R Bride de 51 mm (2") sur l'entrée produit
- S Bride de 51 mm (2") sur la sortie produit

 Lubrifier les filetages. Serrer à un couple de 27 à 41 N•m (20 à 30 pi.-lb). Ne jamais trop serrer.

04615B

Fig. 3

Installation

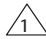
Inversion du sens des orifices d'admission et de sortie produit

Lors de l'expédition de la pompe, les orifices d'entrée (R) et de sortie (S) de produit sont orientés dans le même sens. Voir **Fig. 4**. Pour modifier l'orientation des orifices d'entrée et/ou de sortie :

1. Déposer les vis et rondelles (106, 112, 113 et 114) qui attachent le collecteur d'entrée (102) et/ou de sortie (103) sur les couvercles (101).
2. Retourner le collecteur et le rattacher. Mettre les vis et rondelles et serrer à un couple de 17 à 18 N•m (150 à 160 po-lb). Voir la **Séquence de serrage**, page 33.

LÉGENDE

N	Orifice d'entrée d'air de 1/2 ptn(f)	101	Couvercles de produit
N	Orifice d'entrée d'air de 1/2 ptn(f)	102	Collecteur d'entrée produit
P	Silencieux L'orifice de l'échappement d'air mesure 3/4 ptn(f)	103	Collecteur de sortie produit
R	Bride de 51 mm (2") sur l'entrée produit	106	Vis pour le collecteur de sortie produit (dessus)
S	Bride de 51 mm (2") sur la sortie produit	112	Vis pour le collecteur d'entrée produit (dessus)
		113	Rondelle pour le collecteur de sortie produit
		114	Rondelle pour le collecteur d'entrée produit

 Serrer à un couple de 17 à 18 N•m (150 à 160 po-lb). Voir la **séquence de serrage**, page 31.

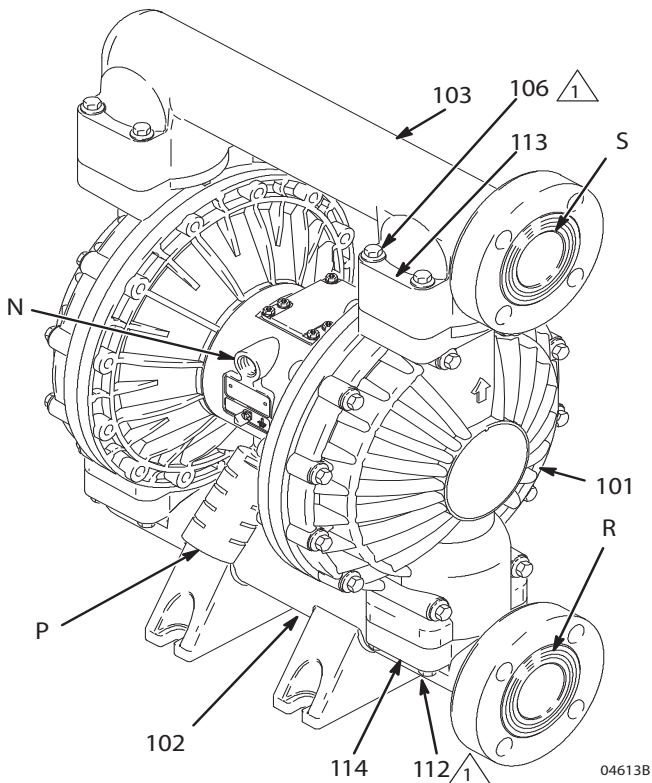


Fig. 4

Vanne de détente pour le produit de pulvérisation

ATTENTION


Certains systèmes peuvent nécessiter la pose d'une vanne de détente sur la sortie de la pompe pour éviter une surpression et une rupture de la pompe ou du tuyau. Voir **Fig. 5**.

La dilatation thermique du produit dans la conduite de sortie peut créer une surpression. Cela peut se produire en cas d'utilisation de conduites de produit très longues exposées aux rayons du soleil ou à une chaleur ambiante, ou en cas de pompage d'une zone froide vers une zone chaude (à partir d'un réservoir souterrain, par exemple).

Une surpression peut également se produire si la pompe Husky est utilisée pour alimenter en produit une pompe à piston et que la vanne d'admission de celle-ci ne se ferme pas, provoquant ainsi un retour de produit dans la conduite de sortie.

LÉGENDE

R	Bride de 51 mm (2") sur l'entrée produit
S	Bride de 51 mm (2") sur la sortie produit
V	Vanne de détente Référence 112119 (acier inoxydable)

 1 Installer la vanne entre les orifices d'entrée et de sortie produit.

 2 Brancher la conduite d'entrée du produit ici.

 3 Brancher la conduite de sortie du produit ici.

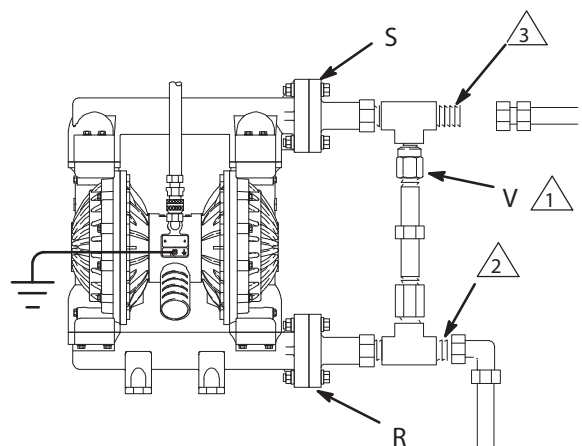


Fig. 5

Installation

Évacuation de l'air d'échappement

AVERTISSEMENT



RISQUE D'INCENDIE ET D'EXPLOSION

Lire attentivement et suivre les avertissements et précautions concernant les **RISQUES LIÉS AUX PRODUITS TOXIQUES** et les **RISQUE D'INCENDIE ET D'EXPLOSION** sur la page 5 avant de mettre cette pompe en marche.



Veiller à ce que le système soit suffisamment ventilé pour le type d'installation utilisé. L'air d'échappement doit être évacué dans un endroit sûr, à l'écart des personnes, des animaux, des zones de manipulation des produits alimentaires, et de toute source de chaleur lors du pompage de produits inflammables ou dangereux.

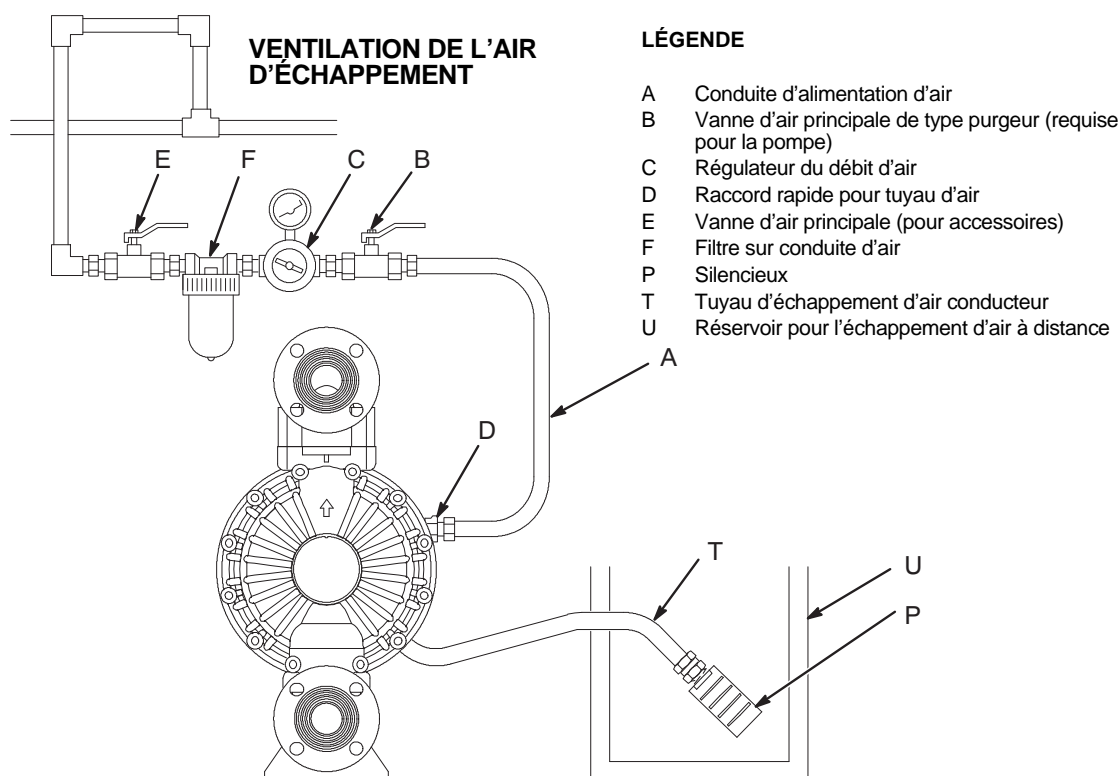
Une membrane défectueuse provoquera l'échappement du produit pompé en même temps que l'air. Placer un réservoir approprié à l'extrémité de la conduite d'échappement d'air pour récupérer le produit. Voir **Fig. 6**.

L'orifice de l'échappement d'air mesure 3/4 ptn(f). Ne pas réduire ou obstruer l'orifice d'échappement d'air. Une obstruction trop importante de cet échappement peut engendrer un fonctionnement instable de la pompe.

Si le silencieux (P) est installé directement sur l'orifice d'échappement d'air, appliquer du ruban PTFE pour filetages ou un lubrifiant anti-grippant pour filetages sur les filetages du silencieux avant son montage.

Pour avoir un échappement à distance :

1. Retirer le silencieux (P) de l'orifice d'échappement d'air de la pompe.
2. Installer un tuyau d'échappement d'air électroconducteur (T) et raccorder le silencieux (P) à l'autre extrémité du tuyau. La taille minimale du diamètre intérieur du tuyau d'échappement d'air mesure 19 mm (3/4 po.). Si un tuyau de plus de 4,57 m (15 pi.) doit être utilisé, utiliser un tuyau d'un diamètre supérieur. Éviter des virages trop courts et des nœuds dans le tuyau. Voir **Fig. 6**.
3. Placer un récipient (U) à l'extrémité de la conduite d'échappement d'air pour récupérer le produit en cas de déchirure de membrane.



04617

Fig. 6

Fonctionnement

Procédure de décompression

AVERTISSEMENT

RISQUES LIÉS AUX ÉQUIPEMENTS SOUS PRESSION

L'équipement reste sous pression jusqu'à ce que la pression soit relâchée manuellement. Pour réduire le risque de blessure grave due au produit sous pression, par vaporisation accidentelle en provenance du pistolet ou par projection de produit, suivre cette procédure chaque fois qu'il faut :

- relâcher la pression,
- arrêter le pompage,
- vérifier, nettoyer ou faire l'entretien d'un équipement du système,
- mettre ou nettoyer des buses de produit.

1. Fermer l'arrivée d'air à la pompe.
2. Ouvrir la vanne de distribution, si utilisée.
3. Ouvrir la vanne de vidange produit pour relâcher toute la pression du produit et mettre d'abord un réservoir de récupération pour récupérer le produit vidangé.

Rinçage de la pompe avant la première utilisation

La pompe a été testée dans l'eau. Si l'eau est susceptible de polluer le produit pompé, rincer la pompe avec soin à l'aide d'un solvant compatible. Suivre les étapes dans **Démarrage et réglage de la pompe.**

Démarrage et réglage de la pompe

AVERTISSEMENT



RISQUES LIÉS AUX PRODUITS TOXIQUES

Les liquides dangereux ou vapeurs toxiques peuvent causer de graves blessures, voire mortelles en cas d'éclaboussure ou d'aspersion dans les yeux ou sur la peau, ainsi qu'en cas d'inhalation ou d'ingestion. Ne jamais soulever une pompe sous pression. En cas de chute, la partie produit peut se briser. Toujours suivre la **Procédure de décompression** avant de soulever la pompe.

1. S'assurer que la pompe est bien mise à la terre. Voir **Mise à la terre** à la page 7.
2. Vérifier l'étanchéité de tous les raccords. Veiller à utiliser un joint d'étanchéité liquide pour filetage compatible sur tous les filetages mâles. Serrer convenablement les raccords d'entrée et de sortie.
3. Placer le tuyau d'aspiration (s'il est utilisé) dans le produit à pomper.

REMARQUE : Si la pression d'admission produit à la pompe est plus grande que 25 % de la pression de service de sortie, les clapets anti-retour à bille ne se fermeront pas assez rapidement, de sorte que la pompe ne fonctionnera pas comme il faut.

4. Placer l'extrémité du tuyau de produit (L) dans un réservoir approprié.
5. Fermer la vanne de vidange produit (J). Voir **Fig. 2.**
6. Avec le régulateur du débit d'air (C) de la pompe fermé, ouvrir toutes les vannes d'air principales de type purge (B, E).
7. Si le tuyau de produit est muni d'un dispositif de distribution, le tenir ouvert tout en passant à l'étape suivante.
8. Ouvrir lentement le régulateur d'air (C) jusqu'à ce que la pompe commence à pomper. Laisser la pompe fonctionner lentement jusqu'à l'évacuation complète de l'air dans les conduites et l'amorçage de la pompe.

Si l'on est en train de rincer, laisser la pompe fonctionner suffisamment longtemps pour qu'elle et les tuyaux soient très propres. Fermer le régulateur de débit d'air. Sortir le tuyau d'aspiration du solvant et le plonger dans le produit à pomper.

Fonctionnement

Fonctionnement des pompes commandées à distance

1. Fig. 2 et vues éclatées. Exécuter les étapes de 1 à 7 du chapitre **Démarrage et réglage de la pompe** à la page 13.
2. Ouvrir le régulateur d'air (C).

AVERTISSEMENT

La pompe peut encore effectuer un cycle avant que le signal externe soit capté. Il existe un risque de blessure. Si la pompe fonctionne, attendre qu'elle s'arrête avant de continuer.

3. La pompe fonctionnera aussi longtemps que les raccords (14) de type push-pull seront soumis alternativement à une pression et une décompression.

REMARQUE : Si on laisse le moteur pneumatique sous pression pendant une période assez longue, alors que la pompe ne fonctionne pas, on risque de diminuer la durée de vie des membranes. Pour éviter cela, utiliser une électrovanne 3 voies qui relâchera automatiquement la pression exercée sur le moteur quand le cycle de dosage s'achève.

Arrêt de la pompe

AVERTISSEMENT

Pour réduire les risques de blessures graves à chaque décompression, toujours suivre la **Procédure de décompression** à la page 13.

En fin de journée de travail, relâcher la pression.

Entretien

Lubrification

La vanne d'air est conçue pour fonctionner sans être lubrifiée. Cependant, si une lubrification est souhaitée, il faut, toutes les 500 heures de fonctionnement (ou tous les mois), retirer le tuyau de l'entrée d'air de la pompe et ajouter deux gouttes d'huile machine dans l'entrée d'air.

ATTENTION

Ne pas trop lubrifier la pompe. L'huile s'échappe du silencieux et peut salir l'alimentation en produit ou un autre équipement. Une lubrification excessive peut également causer un dysfonctionnement de la pompe.

Rinçage et emmagasinement

AVERTISSEMENT

Pour réduire les risques de blessures graves à chaque décompression, toujours suivre la **Procédure de décompression** à la page 13.

Rincer la pompe assez souvent pour éviter que le produit que l'on pompe puisse sécher ou geler dans la pompe et l'endommager ainsi. Rincer avec un produit compatible avec le produit utilisé dans la pompe et avec les pièces en contact avec le produit de votre système. Contacter son fabricant ou fournisseur de produits pour connaître les produits de rinçage recommandés, ainsi que la fréquence de rinçage.

Toujours rincer la pompe et relâcher la pression avant de l'emmagasiner pour une durée indéterminée.

Serrage des raccords filetés

Avant chaque utilisation, vérifier l'état d'usure ou de détérioration de tous les tuyaux et les remplacer si nécessaire. Vérifier que tous raccords filetés sont bien serrés et qu'ils ne fuient pas. Vérifier les attaches. Les resserrer si nécessaire. Bien que l'utilisation de la pompe varie, il est généralement conseillé de resserrer les attaches tous les deux mois. Voir **Séquence de serrage**, page 33.

Programme d'entretien préventif

Établir un programme d'entretien préventif en fonction de l'historique de l'entretien de la pompe. Cela est particulièrement important pour éviter des gaspillages ou fuites à cause d'une membrane défectueuse.

Dépannage



AVERTISSEMENT

Pour réduire les risques de blessures graves à chaque décompression, toujours suivre la **Procédure de décompression** à la page 13.

1. Relâcher la pression avant d'inspecter ou d'entretenir l'équipement.
2. Vérifier tous les problèmes et causes possibles avant de démonter la pompe.

PROBLÈME	CAUSE	SOLUTION
La pompe fonctionne mal ou ne parvient pas à maintenir la pression.	Les vannes à bille (301), les sièges (201) ou les joints toriques (202) sont usés.	Remplacer. Voir page 20.
La pompe ne fonctionne pas ou effectue un cycle, puis s'arrête.	La vanne d'air est bloquée ou encrassée.	Démonter et nettoyer la vanne d'air. Voir pages 18 - 20. Utiliser de l'air filtré.
	Bille de clapet anti-retour (301) fortement usée et coincée dans le siège (201) ou un collecteur (102 ou 103).	Remplacer la bille et le siège. Voir page 20.
	La bille du clapet anti-retour (301) est coincée dans le siège (201) suite à une surpression.	Installer une vanne de détente (voir page 11).
	Vanne de distribution obstruée.	Relâcher la pression et déboucher la vanne.
La pompe fonctionne par à-coups.	Tuyau d'aspiration obstrué.	Vérifier ; nettoyer.
	Billes collées ou présentant des fuites (301).	Nettoyer ou remplacer. Voir page 20.
	Membrane déchirée.	Remplacer. Voir pages 21 - 24.
	L'échappement est réduit.	Retirer l'obstacle.
Le produit contient des bulles d'air.	La conduite d'aspiration est desserrée.	Resserrer.
	Membrane déchirée.	Remplacer. Voir pages 21 - 24.
	Le collecteur d'entrée (102) est desserré, le joint entre le collecteur et le siège (201) est endommagé ou les joints toriques (202) sont endommagés.	Resserrer les boulons du collecteur (112) ou remplacer les sièges (201) ou les joints toriques (202). Voir page 20.
	Plateau de membrane côté produit desserré (105).	Resserrer ou remplacer. Voir pages 21- 24.

Dépannage

PROBLÈME	CAUSE	SOLUTION
Présence de produit dans l'air d'échappement.	Membrane déchirée.	Remplacer. Voir pages 21 - 24.
	Plateau de membrane côté produit desserré (105).	Resserrer ou remplacer. Voir pages 21 - 24.
La pompe évacue trop d'air à l'arrêt.	Bloc de vanne d'air (7), joint torique (6), plateau (8), bloc de commande (18), joints en coupelle (10) ou joints toriques (17) de l'axe de commande usés.	Vérifier ; remplacer. Voir pages 18 - 20.
	Les joints (402) de l'axe sont usés.	Remplacer. Voir pages 21 - 24.
Fuite d'air extérieure sur la pompe.	Le couvercle (2) de la vanne d'air ou les vis (3) du couvercle de la vanne d'air sont desserrés.	Serrer les vis. Voir page 18.
	Le joint (4) de la vanne d'air ou le joint (22) du couvercle d'air est endommagé.	Vérifier ; remplacer. Voir pages 18 - 20, 25 - 26.
	Des vis (25) du couvercle d'air sont desserrées.	Serrer les vis. Voir pages 25 - 26.
Du produit fuit par les clapets anti-retour à bille de la pompe vers l'extérieur.	Collecteurs (102, 103) desserrés, joint entre le collecteur et le siège (201) endommagé, joints toriques endommagés (202).	Resserrer les boulons du collecteur (106 et 112) ou remplacer les sièges (201) ou les joints toriques (202). Voir page 18.

Entretien

Réparation de la vanne d'air

Outils nécessaires

- Clé dynamométrique
- Tournevis Torx (T20) ou clé à douille de 7 mm (9/32").
- Pince à becs pointus
- Extracteur de joint torique
- Graisse au lithium

REMARQUE : Les kits de réparation de vanne d'air 236273 (corps centraux en aluminium) et 255061 (corps centraux en acier inoxydable) sont disponibles. Voir page 28. Les pièces contenues dans le kit sont marquées avec un symbole, par exemple (4†■). Pour obtenir de meilleurs résultats, utiliser toutes les pièces du kit.

Démontage

⚠ AVERTISSEMENT

Pour réduire les risques de blessures graves à chaque décompression, toujours suivre la **Procédure de décompression** à la page 13.

1. Relâcher la pression.
2. Déposer les six vis (3), le couvercle (2) de la vanne d'air et le joint (4) avec un tournevis Torx (T20) ou une clé à douille de 7 mm (9/32"). Voir **Fig. 7**.
3. Mettre le tiroir (5) de la vanne en position centrale et le sortir de la cavité. Retirer la vanne bloc (7) et le joint torique (6) du support. Extraire le bloc d'inversion (18) à l'aide d'une pince à becs pointus en le retirant tout droit vers le haut. Voir **Fig. 8**.
4. Extraire les deux pistons actionneurs (11) des paliers (12). Enlever les joints en coupelle (10) des pistons. Retirer les tiges d'inversion (16) des paliers (15). Retirer les joints toriques (17) des tiges d'inversion. Voir **Fig. 9**.
5. Vérifier la plaque de vanne (8) en place. Si elle est endommagée, utiliser un tournevis de type Torx (T20) ou une clé à douille de 7 mm (9/32") pour déposer les trois vis (3). Enlever la plaque (8) de la vanne et (uniquement sur les modèles avec un corps central en aluminium) enlever le joint (9). Voir **Fig. 10**.
6. Vérifier les paliers (12, 15) en place. Voir **Fig. 9**. Les paliers sont cintrés et, s'ils sont endommagés, doivent être retirés par l'extérieur. Cela nécessite le démontage de la partie produit. Voir page 25.
7. Nettoyer toutes les pièces et en vérifier leur état d'usure ou de détérioration. Les remplacer si nécessaire. Remonter comme expliqué sur la page 19.

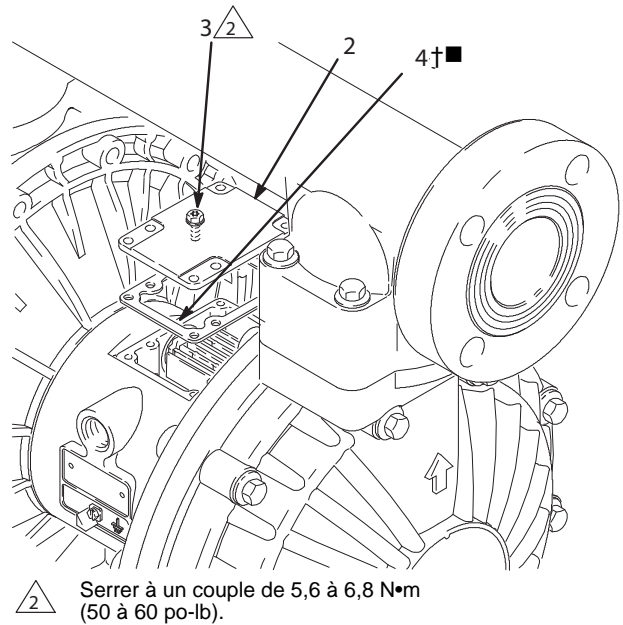


Fig. 7

- 1 Voir Détail à droite.
- 2 Graisser.
- 3 Graisser la face inférieure.

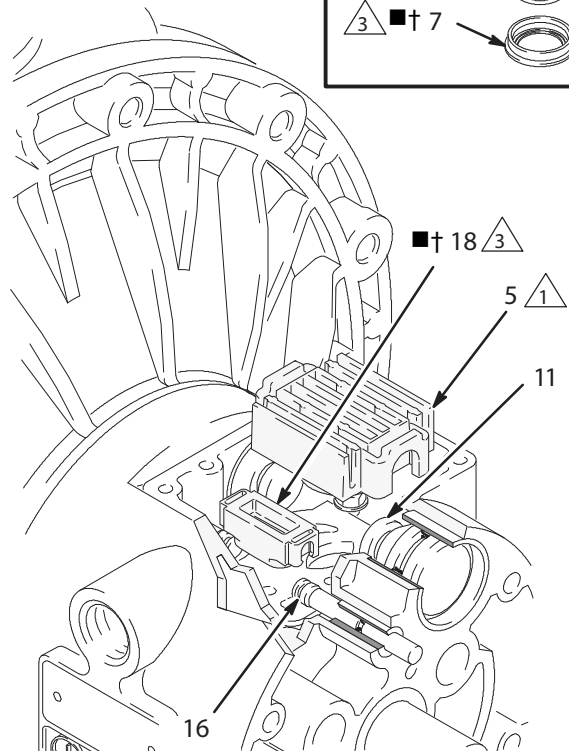
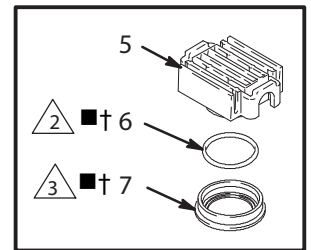
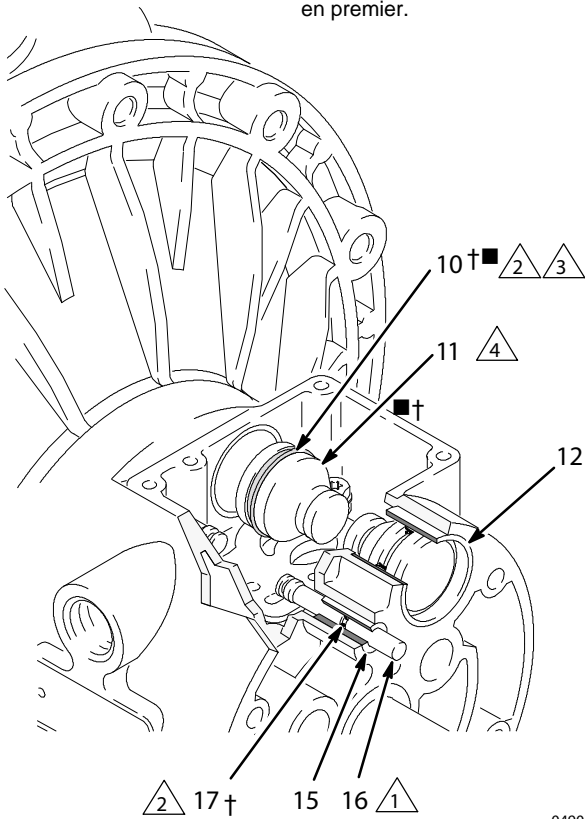


Fig. 8

04900

Entretien

- 1 Introduire l'extrémité fine en premier.
- 2 Graisser.
- 3 Placer en orientant les lèvres face à l'extrémité étroite du piston (11).
- 4 Introduire l'extrémité large en premier.



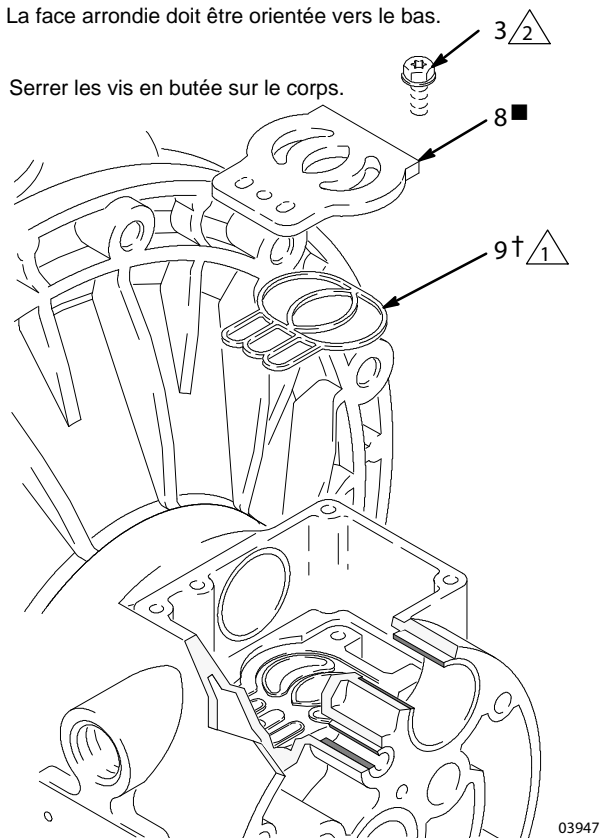
04901

Fig. 9

Remontage

1. Si les paliers (12, 15) ont été déposés, installer des nouveaux comme expliqué sur la page 25. Remonter la partie produit.
2. Sur les modèles avec un corps central en aluminium, mettre le joint (9†) de la plaque de vanne dans la rainure au fond de la cavité de la vanne. Le côté arrondi du joint **doit être tourné vers le bas** dans la rainure. Voir Fig. 10.
3. Monter la plaque (8■) de la vanne d'air dans la cavité. Dans le cas des modèles avec corps central en aluminium, le plateau est réversible, de sorte que les deux faces peuvent être orientées vers le haut. Serrer les trois vis (3) à l'aide d'un tournevis Torx (T20) ou d'une clé à douille de 7 mm (9/32"). Serrer jusqu'à ce que les vis viennent en butée sur le siège. Voir Fig. 10.
4. Mettre un joint torique (17†■) sur chaque tige de commande (16). Graisser les tiges et joints toriques. Introduire les tiges dans les paliers (15), extrémité **étroite** en premier. Voir Fig. 9.
5. Mettre un joint en coupelle (10†■) sur chaque piston d'actionnement (11) en orientant les lèvres des joints vers l'extrémité **étroite** des pistons. Voir Fig. 9.

- 1 La face arrondie doit être orientée vers le bas.
- 2 Serrer les vis en butée sur le corps.



03947

Fig. 10

6. Lubrifier les joints en coupelle (10†■) et les pistons d'actionnement (11). Introduire les pistons d'actionnement dans les paliers (12), extrémité **large** en premier. Laisser l'extrémité étroite des pistons exposée. Voir Fig. 9.
7. Graisser la face inférieure du bloc de commande (18†■) et l'installer de sorte que les languettes rentrent dans les rainures des extrémités des tiges de commande (16). Voir Fig. 8.
8. Graisser le joint torique (6†■) et l'installer dans le bloc de vanne (7{H}). Pousser le bloc sur le tiroir (5) de la vanne. Graisser la face inférieure du bloc de vanne. Voir Fig. 8.
9. Placer le tiroir (5) de la vanne de sorte que ses languettes entrent dans les rainures de l'extrémité fine des pistons d'actionneur (11). Voir Fig. 8.
10. Faire correspondre le joint (4†■) et le couvercle (2) de la vanne avec les six trous dans le corps central (1). L'attacher avec les six vis (3) avec un tournevis Torx (T20) ou d'une clé à douille de 7 mm (9/32"). Serrer à un couple de 5,6 à 6,8 N•m (50 à 60 po-lb). Voir Fig. 7.

Entretien

Réparation du clapet anti-retour à bille

Outils nécessaires

- Clé dynamométrique
- Clé à douille de 10 mm
- Extracteur de joint torique

Démontage

REMARQUE : Un kit de réparation pour la partie produit est disponible. Consulter la page 28 pour commander le bon kit pour la pompe utilisée. Les pièces comprises dans le kit sont marquées d'un astérisque, p. ex. (201*). Pour obtenir de meilleurs résultats, utiliser toutes les pièces du kit.

REMARQUE : Pour assurer un bon positionnement des billes (301), toujours remplacer les sièges (201) en même temps que les billes.

AVERTISSEMENT

Pour réduire les risques de blessures graves à chaque décompression, toujours suivre la **Procédure de décompression** à la page 13.




1. **Relâcher la pression.** Débrancher tous les tuyaux.
2. Enlever la pompe de son support de fixation.
3. Avec une clé à douille de 10 mm, déposer les huit boulons (106) et les quatre rondelles (113) qui attachent le collecteur de sortie (103) sur les couvercles de produit (101). Voir **Fig. 11**.
4. Retirer les sièges (201), les billes (301), et les joints toriques (202) du collecteur.

REMARQUE : Certains modèles n'utilisent pas de joints toriques (202).

5. Retourner la pompe et déposer les boulons (112), les rondelles (114) et le collecteur d'entrée (102). Déposer les sièges (201), les billes (301) et les joints toriques (202) des couvercles de produit (101).

Remontage

1. Nettoyer toutes les pièces et en vérifier leur état d'usure ou de détérioration. Remplacer les pièces si nécessaire.
2. Remonter dans l'ordre inverse en tenant compte des remarques sur la **Fig. 11**. Veiller à ce que les clapets anti-retour à bille soient assemblés **exactement** comme montré. Les flèches (A) sur les couvercles de produit (101) **doivent** pointer vers le collecteur de sortie (103).

-  Serrer à un couple de 17 à 18 N•m (150 à 160 po-lb). Voir **Séquence de serrage**, page 33.
-  La flèche (A) doit pointer vers le collecteur de sortie (103).
-  Pas utilisé sur certains modèles.

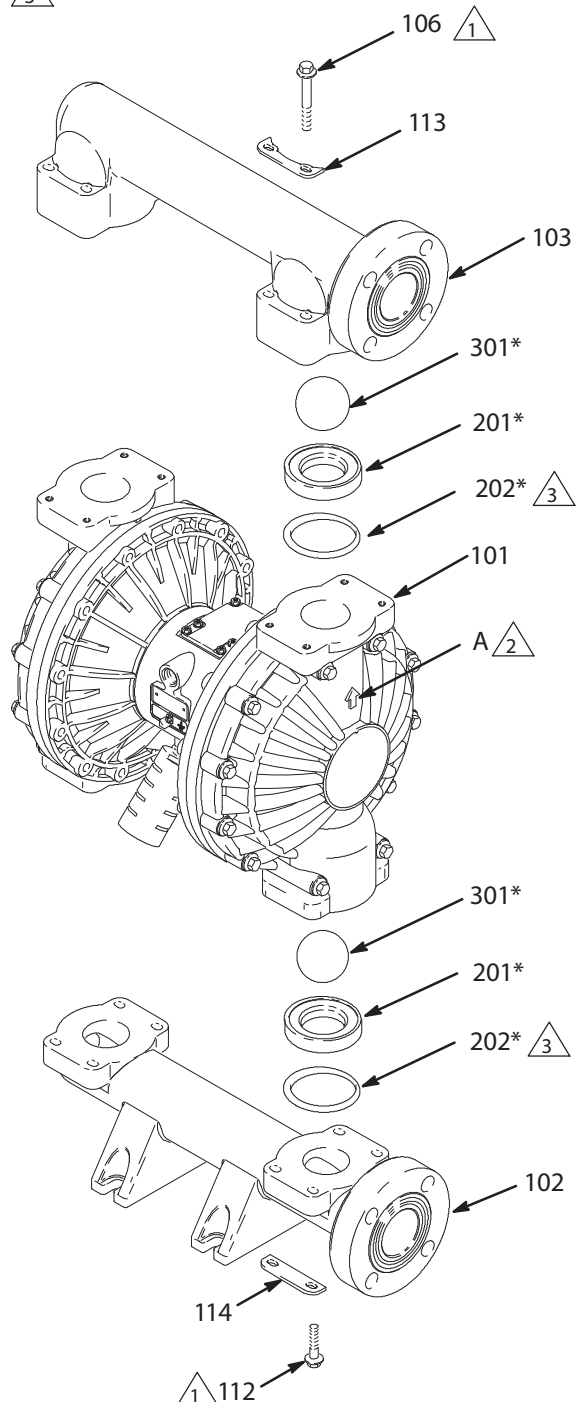


Fig. 11

04619C

Entretien

Réparation de la membrane

Outils nécessaires

- Clé dynamométrique
- Clé à douille de 13 mm
- Clé à molette
- Clé à fourche de 19 mm
- Extracteur de joint torique
- Graisse au lithium

Démontage

REMARQUE : Un kit de réparation pour la partie produit est disponible. Consulter la page 28 pour commander le bon kit pour la pompe utilisée. Les pièces comprises dans le kit sont marquées d'un astérisque, p. ex. (401*). Pour obtenir de meilleurs résultats, utiliser toutes les pièces du kit.



AVERTISSEMENT

Pour réduire les risques de blessures graves à chaque décompression, toujours suivre la **Procédure de décompression** à la page 13.

1. **Relâcher la pression.**
2. Retirer les collecteurs et démonter les clapets anti-retour à bille comme expliqué sur la page 20.
3. À l'aide de clés à pipe de 13 mm, retirer les vis (107 et 108) maintenant les carters produit (101) aux couvercles de la vanne d'air (23). Retirer les couvercles de produit (101) de la pompe. Voir **Fig. 12**.

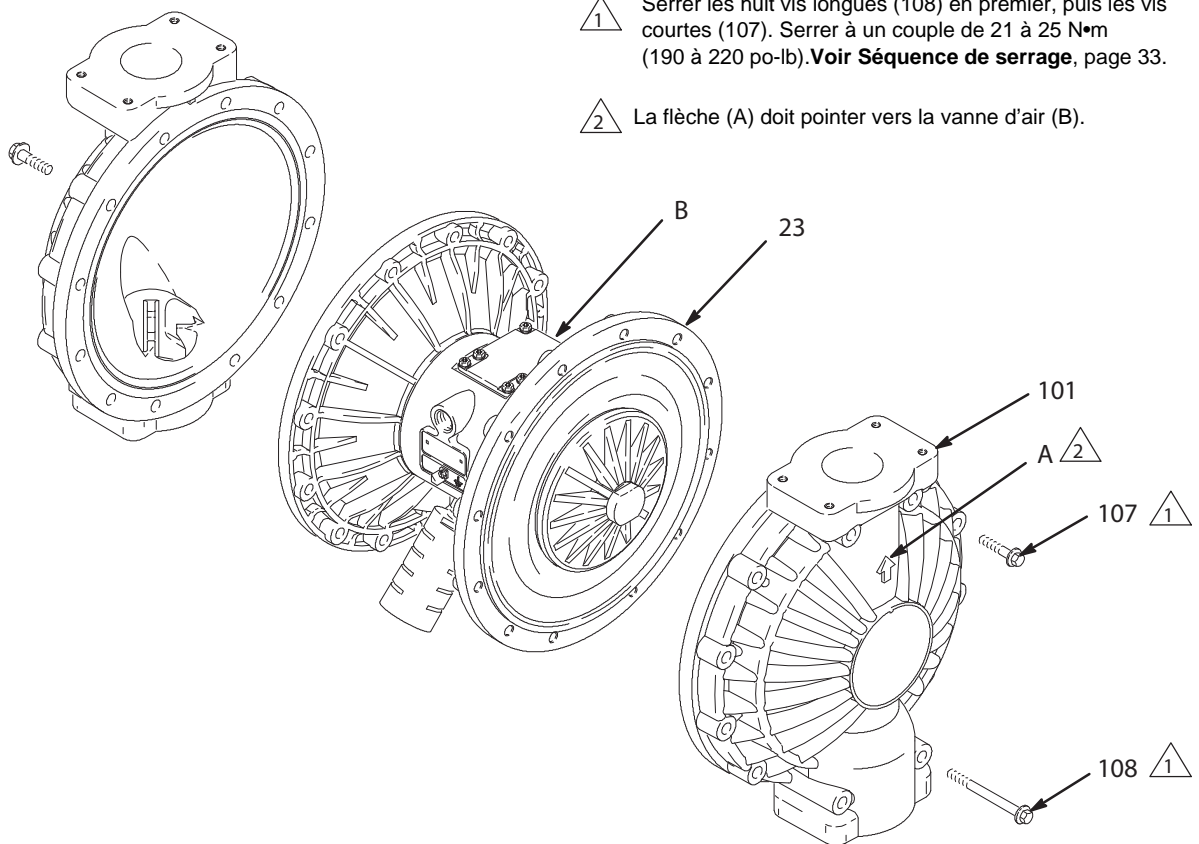


Fig. 12

04620B

Entretien

4. Dévisser une plaque extérieure (105) de l'axe de la membrane (24). Retirer une membrane (401), et la plaque interne (104). Voir **Fig. 13**.

Pour les membranes surmoulées : Bien saisir les deux membranes autour du bord extérieur et les tourner en sens inverse des aiguilles d'une montre. Un ensemble de membrane va se débloquer et le second restera attaché à l'axe. Déposer la membrane qui s'est détachée et le plateau côté air.

REMARQUE : Les modèles en PTFE contiennent une membrane en PTFE (403) en plus de la membrane de réserve (401).

5. Extraire l'autre membrane ainsi que son axe (24) du corps de pompe (1). Avec une clé à fourche de 19 mm, tenir les méplats de l'axe et déposer le plateau extérieur boulon (105) de l'axe. Démontez l'ensemble de membrane restant.
Pour les membranes surmoulées : Extraire l'autre membrane ainsi que son axe (24) du corps de pompe (1). Avec une clé à fourche de 19 mm, tenir les méplats de l'axe et déposer la membrane et le plateau côté air de l'axe.
6. Vérifier si l'axe (24) de la membrane ne présente pas de traces d'usure ou de griffes. S'il est endommagé, vérifier les paliers (19) en place. Si les paliers sont endommagés, consulter la page 25.
7. Introduire un extracteur de joint torique dans le corps central (1), accrocher les joints en coupelle (402) et les sortir du corps. Cette opération peut être effectuée sans démonter les paliers (19).
8. Nettoyer toutes les pièces et en vérifier leur état d'usure ou de détérioration. Remplacer les pièces si nécessaire.

Remontage - Membranes standards

1. Graisser les joints en coupelle (402) de l'axe et les mettre de telle façon que les lèvres soient orientées vers l'extérieur du corps (1). Voir **Fig. 13**.
2. Graisser l'axe de la membrane (24) sur la longueur et aux extrémités, puis le glisser dans le corps (1).
3. Monter les plateaux intérieurs de membrane (104), les membranes (401*), les membranes en PTFE (403*, si utilisées), et les plateaux extérieurs de la membrane (105) exactement comme indiqué sur la **Fig. 13**. Ces pièces **doivent** être assemblées correctement.
4. Enduire le filetage des plaques côté produit (105) de Loctite® de force moyenne (bleu) ou d'un produit équivalent. Tenir un des plateaux extérieurs (105) avec une clé et serrer l'autre plateau extérieur à un couple de serrage de 27 à 34 N•m (20 à 25 pi-lb) à maximum 100 trs/min. **Ne jamais trop serrer.**
5. Aligner les couvercles de produit (101) et le corps central (1) de sorte que les flèches (A) sur les couvercles pointent dans la même direction que la vanne d'air (B). Attacher les couvercles avec les vis (107 et 108) et serrer à la main. Placer les vis plus longues (108) dans les trous pratiqués en haut et en bas des couvercles. Voir **Fig. 12**.
6. Avec une clé à douille de 13 mm, serrer d'abord les vis les plus longues (108) à l'opposé et de manière uniforme à un couple de 21 à 25 N•m (190 à 220 po-lb). Serrer ensuite au couple les vis plus courtes (107). Voir **Séquence de serrage**, page 33.
7. Remonter les clapets anti-retour à bille et les collecteurs en suivant les explications sur la page 20

Entretien

Remontage - Membranes surmoulées

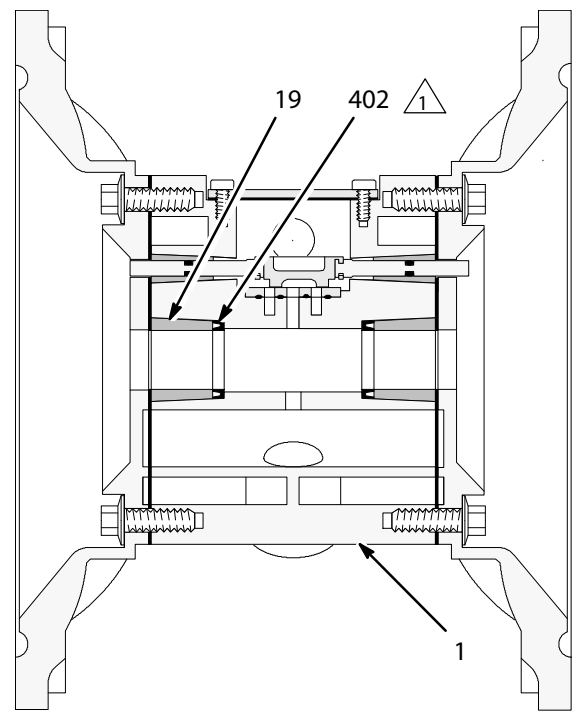
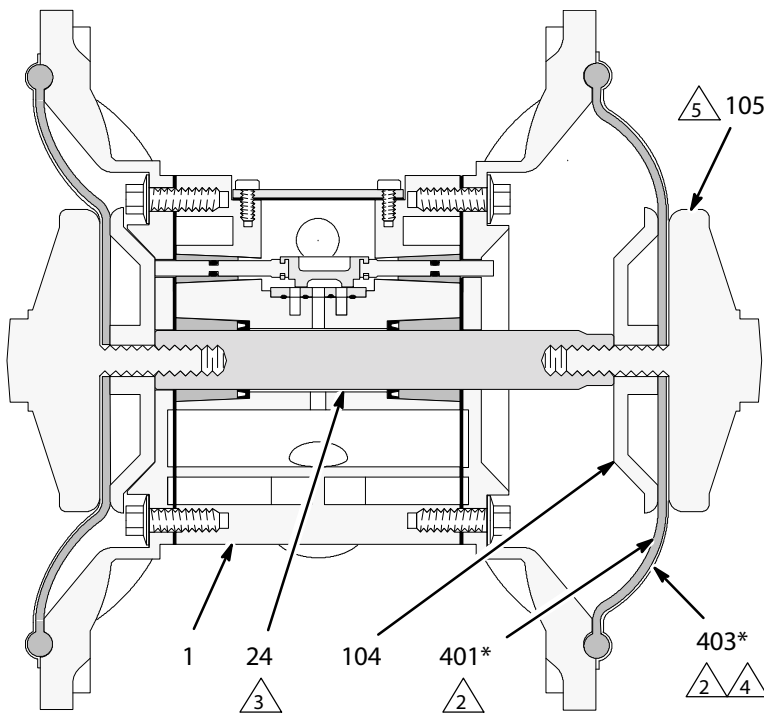


AVERTISSEMENT

Afin de réduire les risques de graves blessures, y compris celui d'une amputation, ne jamais mettre les doigts ou mains entre le couvercle d'air et la membrane.

1. Lubrifier et remettre les joints en coupelle (402) de l'axe, de sorte que les lèvres **sortent** du corps (1). Voir **Fig. 13**.
 2. Monter le plateau côté air (104) sur la membrane (403). Le côté le plus large, arrondi, du plateau doit être orienté vers la membrane. Enduire les filetages de l'ensemble de membrane avec du Loctite de force moyenne (bleu) ou avec un produit équivalent. Visser l'ensemble dans l'axe (24) en le serrant à la main.
 3. Graisser la longueur et les extrémités de l'axe de membrane (24). Introduire l'ensemble axe/membrane dans un côté de la pompe. Aligner les couvercles de produit (101) et le corps central (1), de sorte que les flèches (A) sur les couvercles pointent dans la même direction que la vanne d'air. Serrer les vis (107 et 108) des couvercles à la main.
 4. Avec une clé à douille de 13 mm, serrer les vis les plus longues (108) à l'opposé et de manière uniforme à un couple de 21 à 25 N•m (190 à 220 po-lb). Serrer ensuite au couple les vis plus courtes (107). Voir **Séquence de serrage**, page 33.
 5. Monter l'autre ensemble de membrane sur l'axe comme décrit à l'étape 2. Cette membrane sera, à ce stade, sortie du couvercle d'air.
 6. Alimenter la pompe avec de l'air à basse pression (moins que 0,05 MPa (0,5 bar ; 7 psi)). La membrane se glissera lentement sur le couvercle d'air. Trouver la pression qui tiendra la membrane proche assez pour l'attacher avec les vis, mais sans qu'elle ne touche la tige de commande.
- REMARQUE** : Ne pas manuellement déformer la membrane. La membrane a besoin d'une pression uniforme pour se déformer correctement et ce afin de lui assurer une durée de vie maximum.
7. Aligner les couvercles de produit (101) et le corps central (1), de sorte que les flèches (A) sur les couvercles pointent dans la même direction que la vanne d'air. Attacher le couvercle en vissant deux des vis plus longues (108) à la main.
- REMARQUE** : Si la membrane entre en contact avec l'axe de commande et est arrachée du couvercle d'air, essayer à nouveau l'étape 5. Si nécessaire, revenir à l'étape 3.
8. Avec une clé à douille de 13 mm, serrer les vis les plus longues (108) à l'opposé et de manière uniforme à un couple de 21 à 25 N•m (190 à 220 po-lb). Serrer ensuite au couple les vis plus courtes (107). Voir **Séquence de serrage**, page 33.
 9. Remonter les clapets anti-retour à bille et les collecteurs en suivant les explications sur la page 20.

Entretien

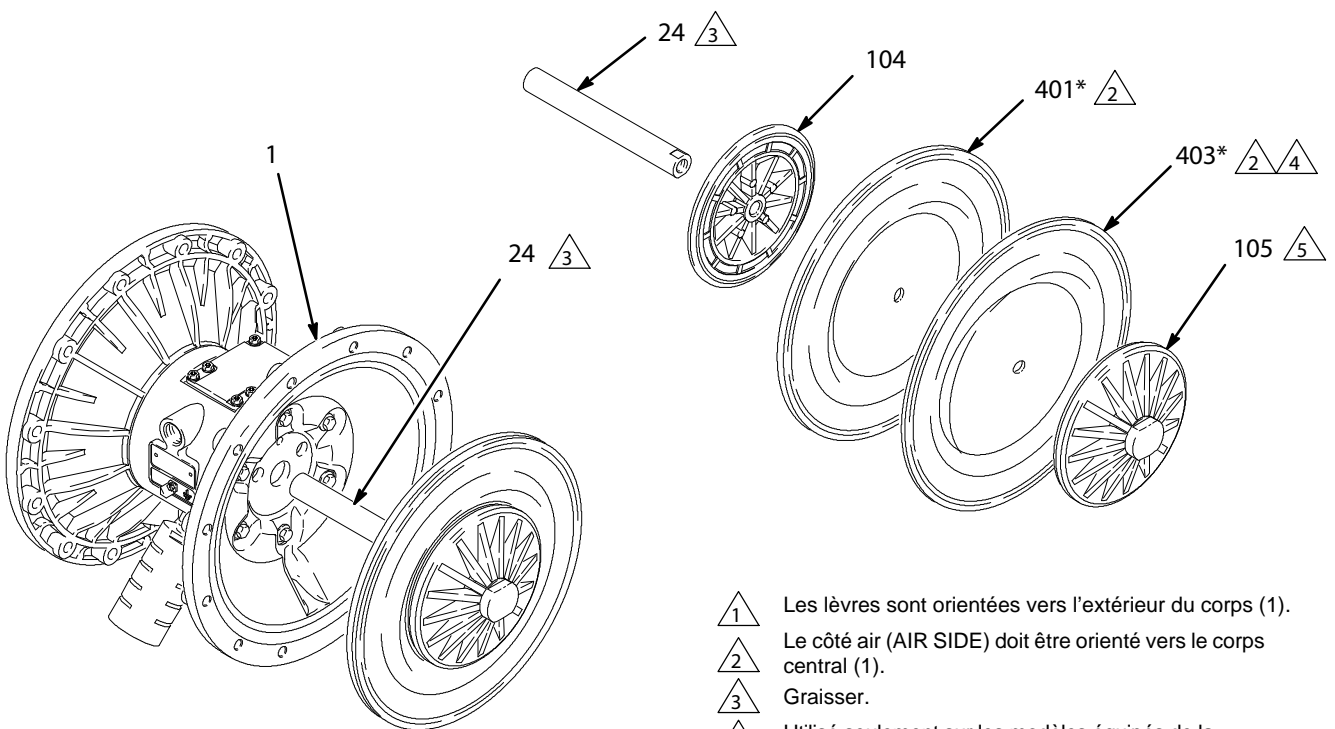


04708

03982

Vue en coupe avec les membranes montées

Vue en coupe sans les membranes



- 1** Les lèvres sont orientées vers l'extérieur du corps (1).
- 2** Le côté air (AIR SIDE) doit être orienté vers le corps central (1).
- 3** Graisser.
- 4** Utilisé seulement sur les modèles équipés de la membrane en PTFE.
- 5** Enduire de Loctite moyenne force (bleu) ou d'un produit équivalent. Serrer à un couple de 27 à 34 N•m (20-25 pi.-lb) à maximum 100 trs/min.

04621 B

Fig. 13

Entretien

Démontage des paliers et des joints d'étanchéité à l'air

Outils nécessaires

- Clé dynamométrique
- Clé à douille de 10 mm
- Enlève-palier
- Extracteur de joint torique
- Presse ou bloc et maillet

Démontage

REMARQUE : Ne pas enlever les paliers qui ne sont pas endommagés.



AVERTISSEMENT

Pour réduire les risques de blessures graves à chaque décompression, toujours suivre la **Procédure de décompression** à la page 13.

1. Relâcher la pression.

2. Retirer les collecteurs et démonter les clapets anti-retour à bille comme expliqué sur la page 20.
3. Retirer les couvercles de produit et les ensembles de membrane comme expliqué sur la page 21.

REMARQUE : S'il ne faut enlever que le palier (19) de l'axe de membrane, sauter l'étape 23.

4. Démonter la vanne d'air comme expliqué sur la page 18.
5. Avec une clé à douille de 10 mm, déposer les vis (25) qui attachent les couvercles d'air (23) sur le corps central (1). Voir **Fig. 14**.
6. Enlever les joints (22) des couvercles d'air. Remplacer toujours les joints par des éléments neufs.

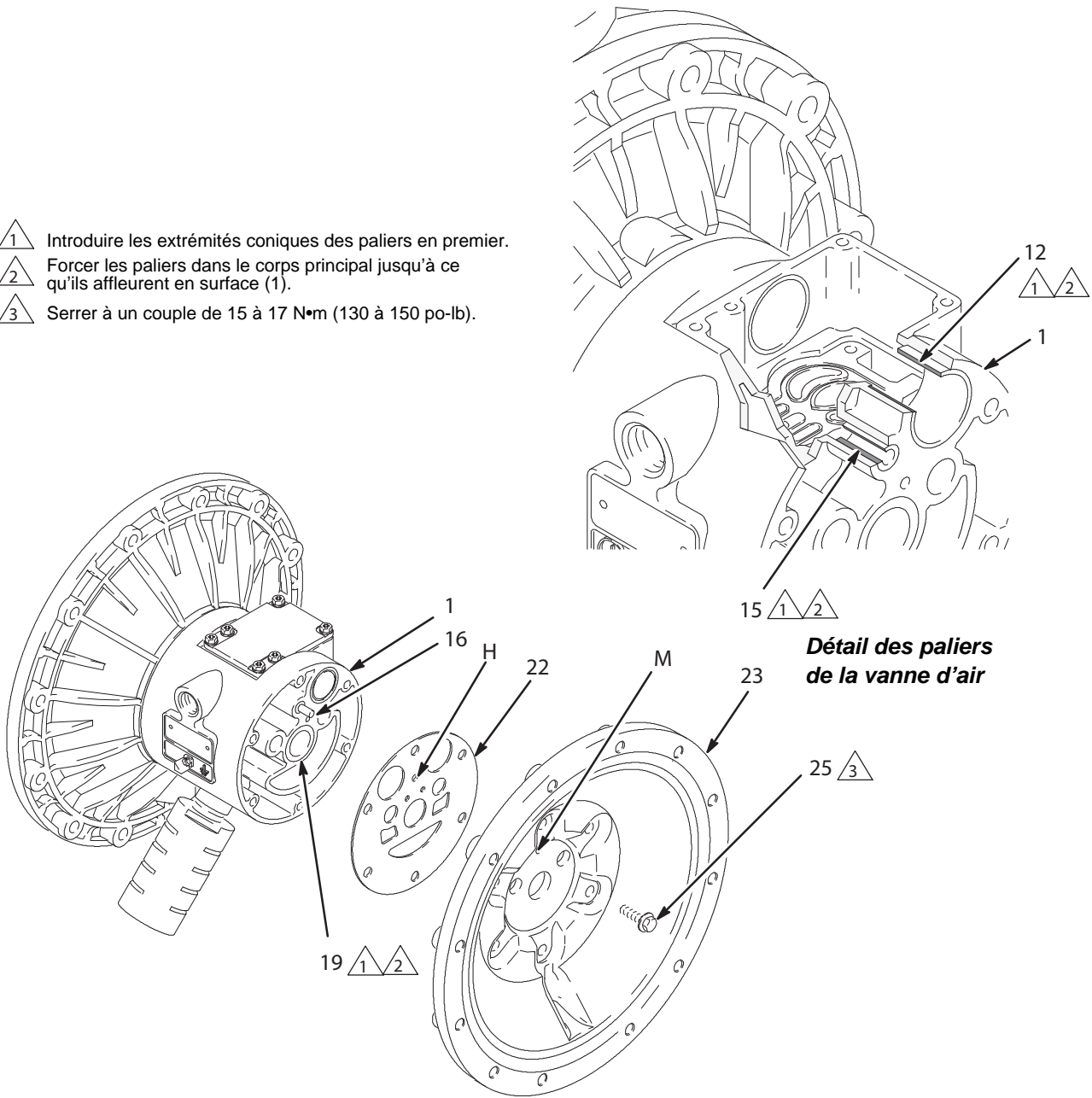
7. Utiliser un extracteur de palier pour enlever les paliers (19) de l'axe des membranes, les paliers de la vanne d'air (12) ou les paliers (15) de la tige d'inversion. Ne pas enlever les paliers qui ne sont pas endommagés.
8. Si les paliers ont été retirés (19) de l'axe de la membrane, introduire un extracteur de joint torique dans le corps central (1) et retirer les joints en coupelle (402). Vérifier les joints. Voir **Fig. 13**.

Remontage

1. S'ils ont été enlevés, remettre les joints en coupelle (402) de l'axe, de sorte que les lèvres **sortent** du corps (1).
2. Les paliers (19, 12, et 15) sont coniques et ne peuvent être montés que dans un sens. Introduire les paliers dans le corps central (1), **le bout conique en premier**. À l'aide d'une presse ou d'un bloc et d'un maillet en caoutchouc, forcer le palier dans le corps central, de sorte qu'il soit au même niveau que la surface du corps central.
3. Remonter la vanne d'air comme expliqué sur la page 18.
4. Placer le nouveau joint (22) pour couvercle d'air, de sorte que la tige d'inversion (16) qui dépasse du corps central (1) s'introduit exactement dans le bon trou (H) du joint.
5. Aligner le couvercle d'air (23) de sorte que l'axe de commande (16) entre dans l'orifice intermédiaire (M) des trois petits orifices proches du centre du couvercle. Installer les vis (25) et serrer à la main. Voir **Fig. 14**. Avec une clé à douille de 10 mm, serrer les vis à l'opposé et de manière uniforme à un couple de 15 à 17 N•m (130 à 150 po-lb).
6. Monter les ensembles de membrane et les couvercles de produit comme expliqué sur la page 22.
7. Remonter les clapets anti-retour à bille et les collecteurs en suivant les explications sur la page 20.

Entretien

- 1 Introduire les extrémités coniques des paliers en premier.
- 2 Forcer les paliers dans le corps principal jusqu'à ce qu'ils affleurent en surface (1).
- 3 Serrer à un couple de 15 à 17 N•m (130 à 150 po-lb).



03951

03952B

Fig. 14

Tableau de sélection de la pompe

Pompes Husky 2150 en polypropylène, en polypropylène conducteur et en PVDF, série A

Le numéro de votre modèle est inscrit sur la plaque du numéro de série de la pompe. Pour déterminer le numéro de modèle de votre pompe à partir du tableau de sélection suivant, sélectionner les six caractères qui décrivent votre pompe en allant de gauche à droite. Le premier caractère est toujours la lettre **D** pour indiquer qu'il s'agit de pompes à membrane Husky. Les cinq caractères suivants définissent les matières de fabrication. Un exemple : une pompe Husky 2150 équipée d'un moteur pneumatique en aluminium, d'une partie produit en polypropylène, de sièges en polypropylène, de billes en PTFE et de membranes en PTFE correspond au modèle **D F 29 1 1**. Pour commander des pièces de rechange, voir les listes de pièces aux pages 29-31. *Les chiffres dans le tableau de sélection ne correspondent pas avec les numéros de repère sur la vue éclatée et dans les listes.*

Pompe à membrane	Moteur pneumatique	Partie produit	Sièges	Billes	Membranes
D (pour toutes les pompes)	F aluminium (standard)	1 (pas utilisé)	1 (pas utilisé)	1* (PTFE)	1* (PTFE)
24B762*	G aluminium (à distance)	2* (polypropylène)	2 (pas utilisé)	2 (acétal)	2 (pas utilisé)
24B763*	V acier inoxydable (standard)	3 (aluminium ; voir le manuel 308368)	3* (acier inoxydable 316)	3 (pas utilisé)	3 (pas utilisé)
24B764*		4 (acier inoxydable ; voir le manuel 308368)	4* (acier inoxydable 17- 4 PH)	4* (acier inoxydable 440C)	4 (pas utilisé)
24B765*		5 (PVDF)	5 (TPE)	5 (TPE)	5 (TPE)
24B833*		A (polypropylène conducteur)	6* (Santoprene)	6* (Santoprene)	6* (Santoprene)
		7* (Buna- N)	7* (Buna- N)	7 (Buna- N)	
		8* (Fluoroélastomère)	8* (Fluoroélastomère)	8* (Fluoroélastomère)	
	9* (polypropylène)				
	A (PVDF)				
	G (Geolast®)	G (Geolast®)	G (Geolast®)		

◆ Ces matériaux sont conformes à la FDA et respectent le Code des règlements fédéraux des États-Unis (CFR) Titre 21, Section 177, ou sont en acier inoxydable résistant à la corrosion. **REMARQUE:** Les matériaux en caoutchouc et similaires à du caoutchouc sont conformes au CFR Titre 21, Section 177, Article 177.2600; Matériaux en plastique sont conformes au CFR Titre 21, Section 177, Articles 177.2600, 177.1520, 177.1550.

Kit de conversion 246452 pour moteur pneumatique en acier inoxydable

Utiliser le kit 246452 et se reporter au manuel 309643 (fourni avec le kit) pour convertir le moteur pneumatique en aluminium en moteur pneumatique en acier inoxydable.

* Pompe Plus 24B762 en PVDF

Cette pompe est la même que le modèle DV5A11, sauf pour la plaquette avec le numéro de série et les pièces reprises dans le tableau à droite.

* Pompe Plus 24B763 en polypropylène

Cette pompe est la même que le modèle DV2911, sauf pour la plaquette avec le numéro de série et les pièces reprises dans le tableau à droite.

* Pompe 24B764 en polypropylène

Cette pompe est la même que le modèle DF2911, sauf pour la plaquette avec le numéro de série et les pièces reprises dans le tableau ci-après.

* Pompe 24B765 en polypropylène

Cette pompe est la même que le modèle DF2311, sauf pour la plaquette avec le numéro de série et les pièces reprises dans le tableau ci-après.

* Pompe 24B833 en PVDF

Cette pompe est la même que le modèle DF5A11, sauf pour la plaquette avec le numéro de série et les pièces reprises dans le tableau ci-après.

Rep.	Réf.	Description	Qté
104	15H811	PLAQUE, côté air ; alum.	2
105	-- -- --	pas utilisé	0
401	15G746*	MEMBRANE, HD, surmoulée ; PTFE/EPDM	2

Tableau de sélection des kits de réparation

Pour pompes Husky 2150 en polypropylène, en polypropylène conducteur et en PVDF, série A

Les kits de réparation peuvent être commandés séparément. Pour réparer la vanne d'air, commander la **référence 236273** pour les modèles avec un corps central en aluminium ou la **référence 255061** pour les modèles avec un corps central en acier inoxydable (voir page 27). Les pièces comprises dans le kit de réparation de la vanne d'air sont indiquées avec un symbole dans la liste des pièces, par exemple (4†■).

Pour réparer une pompe, sélectionner dans le tableau de sélection suivant les six lettres et chiffres qui définissent cette pompe en les lisant de gauche à droite. Le premier caractère est toujours la lettre **D**, le second caractère est

toujours le chiffre **0** (zéro) et le troisième caractère est toujours la lettre **G**. Les trois autres caractères définissent les matières de fabrication. Les pièces comprises dans le kit sont marquées avec un astérisque dans la liste des pièces, par exemple (201*).

Un exemple : si la pompe utilisée a des sièges en polypropylène, des billes en PTFE et des membranes en PTFE, commander le kit de réparation **D 0 G9 1 1**. S'il faut uniquement réparer certaines pièces (les membranes, par exemple), prendre les chiffres 0 (zéro) pour les sièges et billes et commander le kit de réparation **D 0 G0 0 1**. *Les chiffres dans le tableau de sélection ne correspondent pas avec les numéros de repère sur la vue éclatée et dans les listes sur les pages 29-31.*

Pompe à membrane	Zéro	Matière de la partie produit	--	Sièges	Billes	Membranes
D (pour toutes les pompes)	0 (pour toutes pompes)	G (Plastique)	--	0 (zéro)	0 (zéro)	0 (zéro)
			--	1 (pas utilisé)	1 (PTFE)	1 (PTFE)
			--	2 (pas utilisé)	2 (acétal)	2 (pas utilisé)
			--	3 (acier inoxydable 316)	3 (pas utilisé)	3 (pas utilisé)
			--	4 (acier inoxydable 17- 4 PH)	4 (acier inoxydable 440C)	4 (pas utilisé)
			--	5 (TPE)	5 (TPE)	5 (TPE)
			--	6 (Santoprene®)	6 (Santoprene®)	6 (Santoprene®)
			--	7 (Buna- N)	7 (Buna- N)	7 (Buna- N)
			--	8 (Fluoroélastomère)	8 (Fluoroélastomère)	8 (Fluoroélastomère)
			--	9 (polypropylène)		
			--	A (PVDF)		
--	G (Geolast®)	G (Geolast®)	G (Geolast®)			

Référence 25P267 : Kit de réparation pour membranes surmoulées en PTFE/EPDM HD Husky 2150.

Référence 289226 : Kit de réparation pour membranes surmoulées en PTFE/EPDM HD Husky 2150 avec de nouveaux plateaux de membrane côté air.

Référence 24F399 : Kit de réparation pour membrane Backer en PTFE/Santoprene Husky 2150.

Pièces

Liste des pièces du moteur pneumatique (colonne 2 du tableau de sélection)

Lettre/ Chiffre	Rep.	Réf.	Description	Qté
F	1	188838	CORPS, central ; aluminium	1
	2	188854	COUVERCLE, vanne d'air ; aluminium	1
	3	116344	VIS, à métaux, à tête hex. à collet ; M5 x 0,8 ; 12 mm (0,47 po.)	9
	4†■	188618	JOINT, couvercle ; mousse	1
	5	188855	TIROIR ; aluminium	1
	6†■	108730	JOINT TORIQUE ; nitrile	1
	7†■	188616	BLOC, vanne d'air ; acétal	1
	8	188615	PLAQUE, vanne d'air ; acier inoxydable	1
	9†	188617	JOINT, plaque de la vanne d'air ; Buna-N	1
	10†■	112181	JOINT, en coupelle ; nitrile	2
	11	188612	PISTON, actionneur ; acétal	2
	12	188613	PALIER, piston ; acétal	2
	13‡	104765	BOUCHON, conduite ; sans tête	2
	14‡	115671	RACCORD ; mâle	2
	15	188611	PALIER, axe ; acétal	2
	16	188610	AXE, commande ; acier inoxydable	2
	17†■	157628	JOINT TORIQUE ; buna-N	2
	18†■	188614	BLOC, commande ; acétal	1
	19	188609	PALIER, axe ; acétal	2
	20	116343	VIS, mise à la terre	1
	22	188603	JOINT, couvercle d'air ; mousse	2
	23	189300	COUVERCLE, air ; aluminium	2
	24	189304	AXE, membrane ; acier inoxydable	1
	25	115643	VIS ; M8 x 1,25 ; 25 mm (1 po.)	12
	402	112181	JOINT, en coupelle ; nitrile	2

Lettre/ Chiffre	Rep.	Réf.	Description	Qté
G	Comme F avec les exceptions suivantes			
	1	195921	CORPS, central ; à distance, aluminium	1
	23	195919	COUVERCLE, air ; à distance	2
V	Comme F avec les exceptions suivantes			
	1	15K009	CORPS, central ; acier inoxydable	1
	2	15A735	COUVERCLE, vanne d'air ; acier inoxydable	1
	8■	15H178	PLAQUE, vanne d'air ; acier inoxydable	1
	9	----	----	----
	23	15A742	COUVERCLE, air ; acier inoxydable	

Pièces

Liste de pièces section produit (Tableau de sélection, colonne 3)

Lettre/ Chiffre	Rep.	Réf.	Description	Qté
2	101	189793	COUVERCLE, produit ; polypropylène	2
	102	189787	COLLECTEUR, entrée ; polypropylène	1
	103	189790	COLLECTEUR, sortie ; polypropylène	1
	104	189298	PLATEAU, côté air ; aluminium	2
	105	189796	PLAQUE, côté produit ; polypropylène	2
	106	112560	VIS ; M8 x 1,25 ; 70 mm (2,76 po.) ; acier inoxydable	8
	107	112368	VIS ; M10 x 1,50 ; 60 mm (2,36 po.) ; acier inoxydable	16
	108	114181	VIS ; M10 x 1,50 ; 110 mm (4,33 po.) ; acier inoxydable	8
	110▲	188621	ÉTIQUETTE, avertissement	1
	111	102656	SILENCIEUX	1
	112	112559	VIS ; M8 x 1,25 ; 40 mm (1,57 po.) ; acier inoxydable	8
	113	15J379	RONDELLE, collecteur ; sortie	4
	114	15J380	RONDELLE, collecteur ; entrée	4

5	101	189795	COUVERCLE, produit ; PVDF	2
	102	189789	COLLECTEUR, entrée ; PVDF	1
	103	189792	COLLECTEUR, sortie ; PVDF	1
	104	189298	PLATEAU, côté air ; aluminium	2
	105	189798	PLATEAU, côté produit ; PVDF	2
	106	112560	VIS ; M8 x 1,25 ; 70 mm (2,76 po.) ; acier inoxydable	8
	107	112368	VIS ; M10 x 1,50 ; 60 mm (2,36 po.) ; acier inoxydable	16
	108	114181	VIS ; M10 x 1,50 ; 110 mm (4,33 po.) ; acier inoxydable	8
	110▲	188621	ÉTIQUETTE, avertissement	1
	111	102656	SILENCIEUX	1
	112	112559	VIS ; M8 x 1,25 ; 40 mm (1,57 po.) ; acier inoxydable	8
	113	15J379	RONDELLE, collecteur ; sortie	4
	114	15J380	RONDELLE, collecteur ; entrée	4
	A	101	120969	COUVERCLE, produit ; polypropylène conducteur
102		120970	COLLECTEUR, entrée ; polypropylène conducteur	1
103		120971	COLLECTEUR, sortie ; polypropylène conducteur	1
104		189298	PLATEAU, côté air ; aluminium	2
105		189796	PLAQUE, côté produit ; polypropylène	2
106		112560	VIS ; M8 x 1,25 ; 70 mm (2,76 po.) ; acier inoxydable	8
107		112368	VIS ; M10 x 1,50 ; 60 mm (2,36 po.) ; acier inoxydable	16
108		114181	VIS ; M10 x 1,50 ; 110 mm (4,33 po.) ; acier inoxydable	8
110▲		188621	ÉTIQUETTE, avertissement	1
111		102656	SILENCIEUX	1
112		112559	VIS ; M8 x 1,25 ; 40 mm (1,57 po.) ; acier inoxydable	8
113		15J379	RONDELLE, collecteur ; sortie	4
114		15J380	RONDELLE, collecteur ; entrée	4

Pièces

Kits du siège (colonne 4 du tableau de sélection)

Lettre/ Chiffre	Rep.	Réf.	Description	Qté
3	201*	D0F300	SIÈGE ; acier inoxydable 316	4
	202*	---	JOINT TORIQUE ; PTFE	4
4	201*	D0F400	SIÈGE ; acier inoxydable 17-4	4
	202*	---	JOINT TORIQUE ; PTFE	4
5	201*	D0F500	SIÈGE ; TPE	4
	202	Rien	Pas utilisé	0
6	201*	D0F600	SIÈGE ; Santoprene	4
	202*	---	JOINT TORIQUE ; PTFE	4
7	201*	D0F700	SIÈGE ; Buna-N	4
	202	Rien	Pas utilisé	0
8	201*	D0F800	SIÈGE ; Fluoroélastomère	4
	202	Rien	Pas utilisé	0
9	201*	D0F900	SIÈGE ; polypropylène	4
	202*	---	JOINT TORIQUE ; PTFE	4
A	201*	D0GA00	SIÈGE ; PVDF	4
	202*	---	JOINT TORIQUE ; PTFE	4
G	201*	D0G00	SIÈGE ; Geolast	4
	202*	---	JOINT TORIQUE ; PTFE	4

Kits des billes (colonne 5 du tableau de sélection)

Lettre/ Chiffre	Rep.	Réf.	Description	Qté
1	301*	D0F010	BILLE ; PTFE	4
2	301*	D0F020	BILLE ; acétal	4
4	301*	D0F040	BILLE ; acier inoxydable 440C	4
5	301*	D0F050	BILLE ; TPE	4
6	301*	D0F060	BILLE ; Santoprene	4
7	301*	D0F070	BILLE ; Buna-N	4
8	301*	D0F080	BILLE ; fluoroélastomère	4
G	301*	D0F0G0	BILLE ; Geolast	4

* Ces pièces sont comprises dans le kit de réparation de la pompe - ce kit peut être acheté séparément. Consulter le tableau de sélection des kits de réparation à la page 28 pour déterminer le bon kit pour la pompe utilisée.
 --- Non disponible séparément.

Kits des membranes (colonne 6 du tableau de sélection)

Lettre/ Chiffre	Rep.	Réf.	Description	Qté
1	401	---	MEMBRANE, partie arrière, polychloroprène (CR)	1
	403	D0F001	MEMBRANE, PTFE	1
	108	---	JOINT TORIQUE, PTFE	1
5	403	D0F005	MEMBRANE, TPE	1
	108	---	JOINT TORIQUE, PTFE	1
6	403	D0F006	MEMBRANE, santoprène	1
	108	---	JOINT TORIQUE, PTFE	1
7	403	D0F007	MEMBRANE, buna-N	1
	108	---	JOINT TORIQUE, PTFE	1
8	403	D0F008	MEMBRANE, FKM	1
	108	---	JOINT TORIQUE, PTFE	1
G	403	D0F00G	MEMBRANE, géolast	1
	108	---	JOINT TORIQUE, PTFE	1

Kits de Joint-Torique

Rep.	Réf.	Description	Qté
202*	26B352	JOINT TORIQUE-H1 PT-4	4
202*	26B353	JOINT TORIQUE-H1 FK-4	4

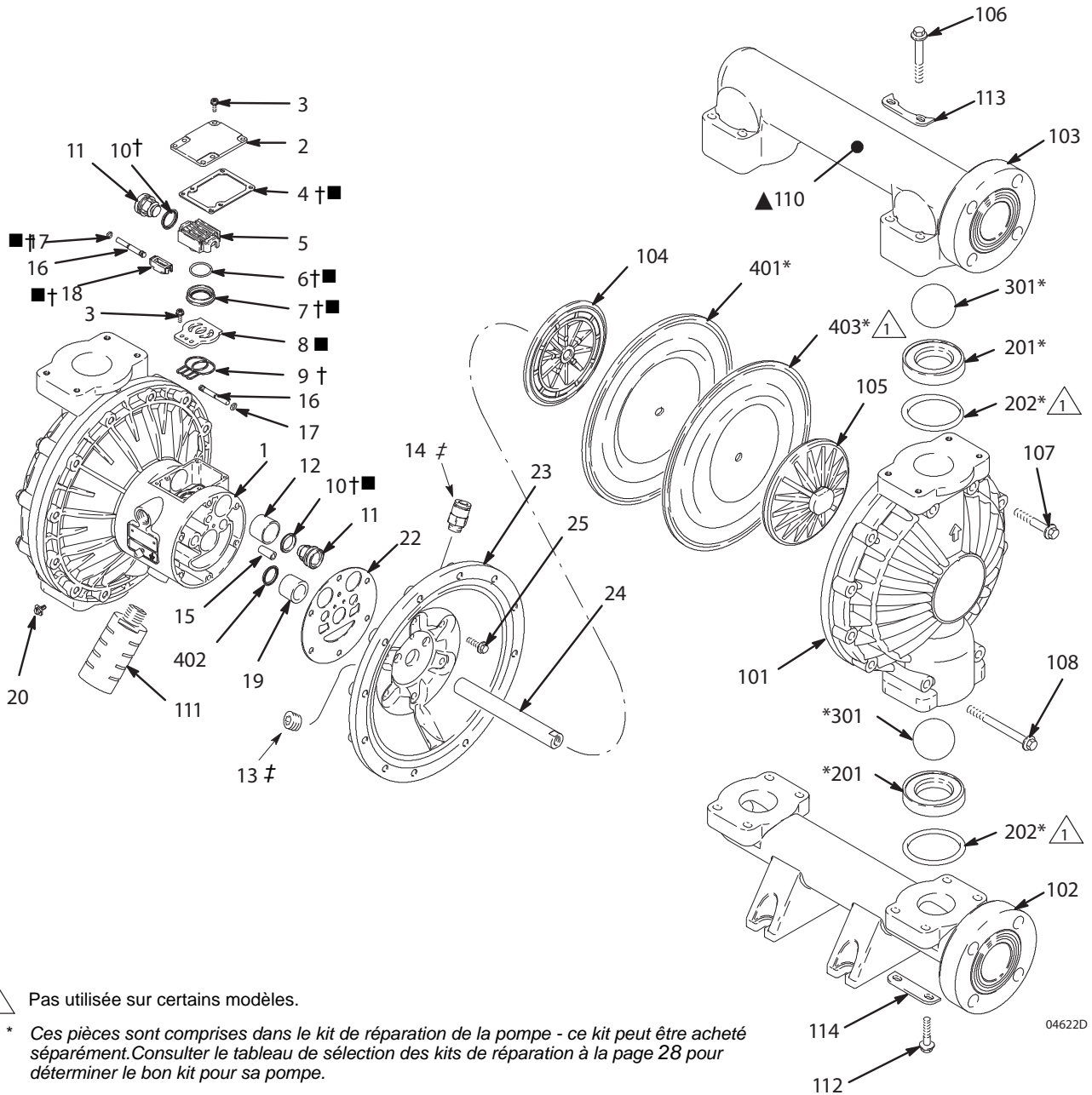
Kit de réparation section produit (Matrix Column 3)

Réf.	Description
D0GA16	2150 IND PV,PT,SP,PT
D0G441	2150 IND SA,SD,PT,PT
D0GA66	2150 IND PV,SP,SP,PT
D0G518	2150 IND TP,PT,FK,--
D0G766	2150 IND BN,SP,SP,--
D0G711	2150 IND BN,PT,PT,--
D0G916	2150 IND PP,PT,SP,PT

Inclus dans les kits:

- 4 siège
- 4 billes
- 2 membranes
- 2 joint-toriques
- 4 joint de joint-toriques, le cas échéant
- 1 sachet d'adhésif anaérobie

Pièces



04622D

△ Pas utilisée sur certains modèles.

* Ces pièces sont comprises dans le kit de réparation de la pompe - ce kit peut être acheté séparément. Consulter le tableau de sélection des kits de réparation à la page 28 pour déterminer le bon kit pour sa pompe.

† Ces pièces font partie du kit de réparation pour vanne d'air 236273 (modèles avec un corps central en aluminium) que l'on peut se procurer séparément.

■ Ces pièces sont comprises dans le kit de réparation pour vanne d'air, réf. 255061, (modèles avec un corps central en acier inoxydable), qui peut être acheté séparément.

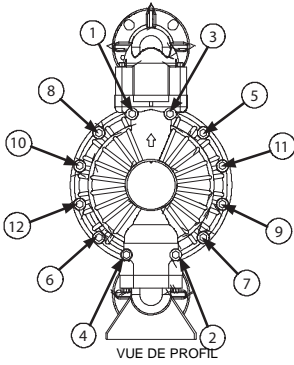
▲ Les étiquettes, marques et cartes qui signalent un danger et un avertissement peuvent être obtenues gratuitement pour remplacer des étiquettes, marques ou cartes détériorées.

‡ Ces pièces sont uniquement pour un moteur pneumatique commandé à distance, DG -----

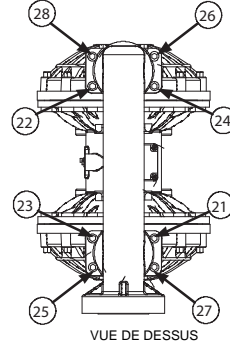
Séquence de serrage

Toujours suivre la séquence de serrage lorsque l'on demande de serrer des attaches au couple.

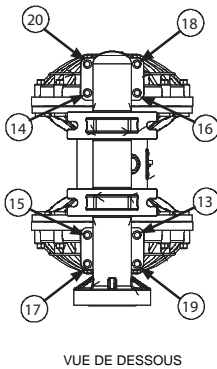
1. Couvercles de produit gauche/droite
Serrer les boulons à un couple de 21 à 25 N•m
(190 à 220 po-lb).



3. Collecteur de sortie
Serrer les boulons à un couple de 17 à 18 N•m
(150 à 160 po-lb).

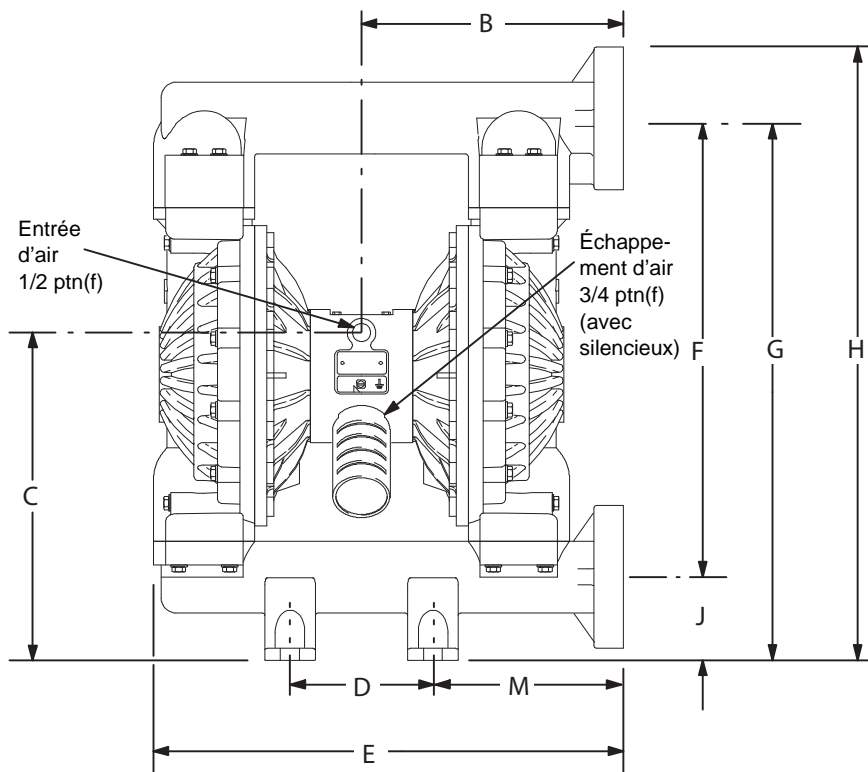


2. Collecteur d'entrée
Serrer les boulons à un couple de 17 à 18 N•m
(150 à 160 po-lb).



Dimensions

VUE DE FACE



VUE DE PROFIL

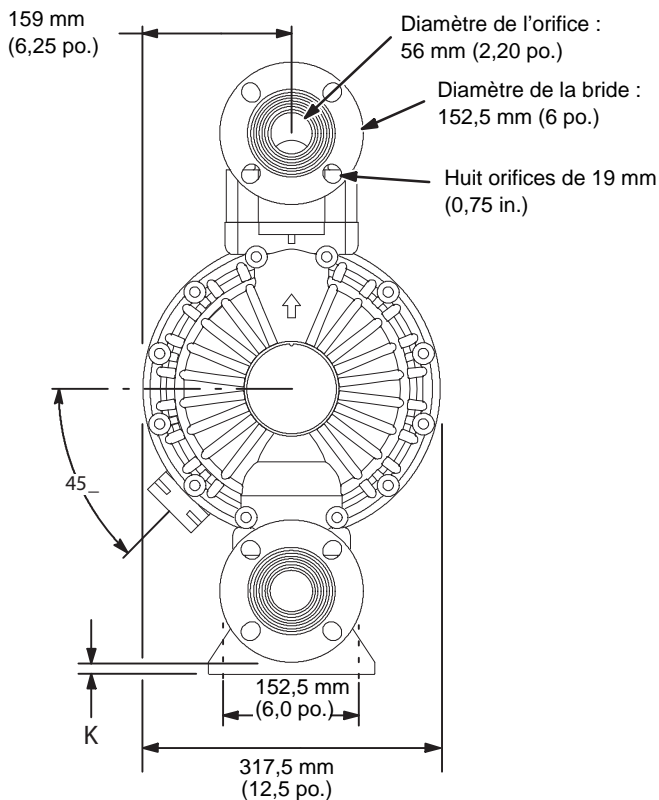
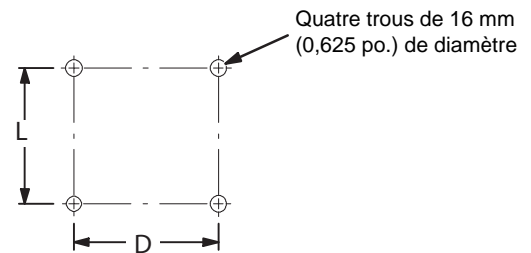


SCHÉMA DES TROUS DE FIXATION DE LA POMPE



Les dimensions B, C, F, G, H et M peuvent varier jusqu'à 6,3 mm (1/4 po.) en fonction de la matière du siège et de la membrane de la pompe.

7441A

Dimensions

Dimension	Corps central en acier inoxydable Couvercle en polypropylène ou en polypropylène conducteur		Corps central en acier inoxydable Couvercle en PVDF		Corps central en aluminium Couvercle en polypropylène ou en polypropylène conducteur		Corps central en aluminium Couvercle en PVDF	
	po.	mm	po.	mm	po.	mm	po.	mm
B	11,0	280	11,0	280	11,0	280	11,0	280
C	13,7	349	13,6	345	13,7	349	13,6	345
D	6,0	152	6,0	152	6,0	152	6,0	152
E	19,7	501	19,6	499	19,7	501	19,6	499
F	19,2	487	19,1	484	19,2	487	19,1	484
G	22,7	576	22,6	573	22,7	576	22,6	573
H	25,7	652	25,6	649	25,7	652	25,6	649
J	3,5	89	3,5	89	3,5	89	3,5	89
K	0,5	13	0,5	13	0,5	13	0,5	13
L	6,0	152	6,0	152	6,0	152	6,0	152
M	8,0	203	8,0	203	8,0	203	8,0	203

Données techniques

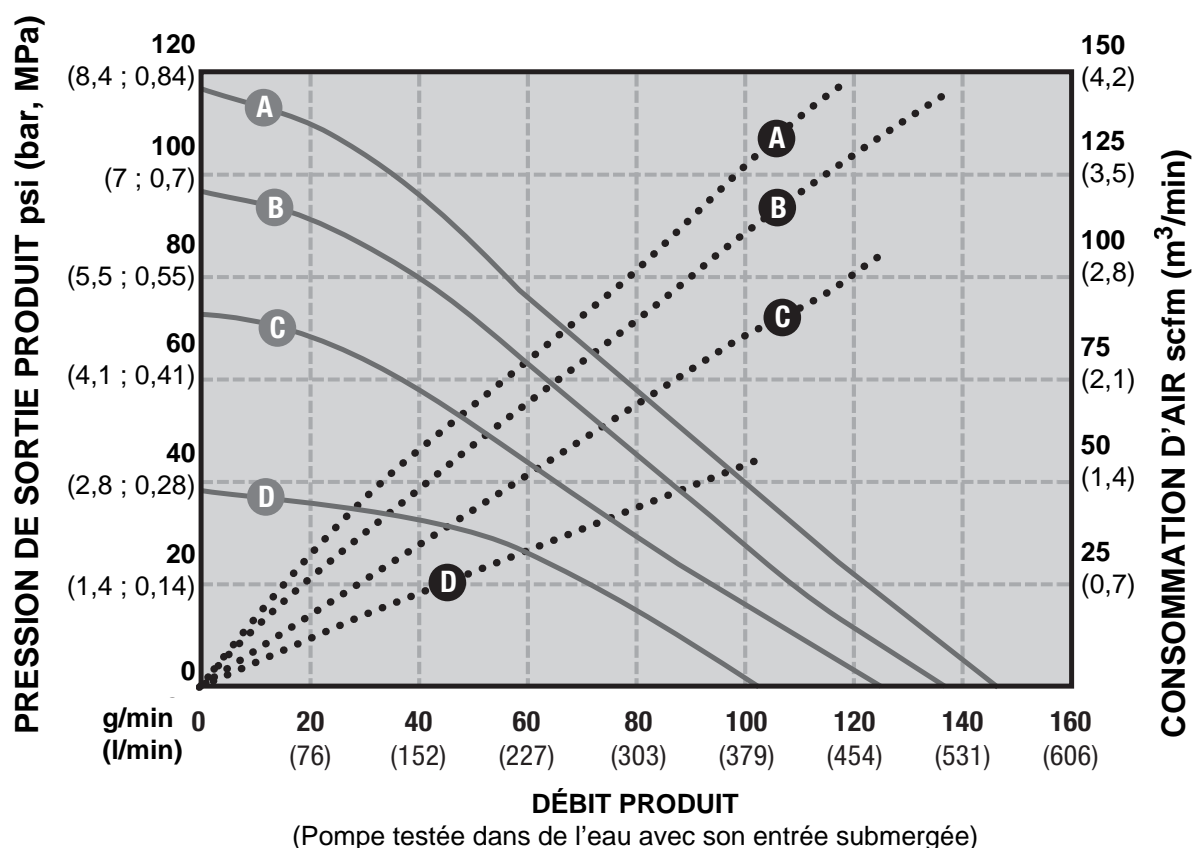
Pression de service maximale du produit	0,84 MPa (8 bars, 120 psi)
Plage des pressions d'air de service	de 0,14 à 0,8 MPa (1,4 à 8 bars, 20 à 120 psi)
Consommation d'air maximale	3,6 m ³ /min (175 scfm)
Consommation d'air à 0,48 MPa (4,8 bars, 70 psi)/227 l/min (60 gpm)	1,4 m ³ /min (60 scfm) (voir graphique)
Débit libre maximal	568 l/min (150 g/min)
Régime maximal de la pompe	145 c/min
Litres (gallons) par cycle	3,90 (1,03)
Hauteur d'aspiration maximale	5,48 m (18 pi.), pompe pleine ou vide
Taille maximale des matières solides pompables	6,3 mm (1/4 po.)
* Niveau de bruit maximal à 0,69 MPa (6,9 bars, 100 psi) et 50 c/min.	90 dBA
* Niveau de puissance acoustique	103 dBA
* Niveau de bruit maximal à 0,69 MPa (6,9 bars, 70 psi) et 50 c/min.	85 dBA
Température de fonctionnement maximale	65,5°C (150°F)
Dimension de l'entrée d'air	1/2 ptn(f)
Dimension de l'entrée produit	Bride à face surélevée de 51 mm (2")
Dimension de la sortie produit	Bride à face surélevée de 51 mm (2")
Pièces en contact avec le produit	Variet selon le modèle. Voir pages 29 - 31.
Pièces extérieures non en contact avec le produit	aluminium, acier inoxydable 302 et 316, polyester (étiquettes)
Poids	
Pompes en acier inoxydable avec un corps central en aluminium	22 kg (49 lb)
Pompes en polypropylène conducteur avec un corps central en aluminium	24 kg (53 lb)
Pompes en PVDF avec un corps central en aluminium	31 kg (68 lb)
Pompes en polypropylène avec un corps central en acier inoxydable	32 kg (71 lb)
Pompes en polypropylène conducteur avec un corps central en acier inoxydable	34 kg (75 lb)
Pompes en PVDF avec un corps central en acier inoxydable	41 kg (90 lb)

Geolast[®] et Santoprene[®] sont des marques déposées de la société Monsanto Co.

Loctite[®] est une marque déposée de la société Loctite.

** Les niveaux de bruit ont été mesurés avec une pompe montée sur le sol en utilisant le kit de pieds en caoutchouc 236452. La puissance sonore a été mesurée suivant la norme ISO 9216.*

Courbe de performance



PRESSION D'AIR

- A 120 psi (8,4 bars ; 0,84 MPa)
- B 100 psi (7 bars ; 0,7 MPa)
- C 70 psi (4,8 bars ; 0,48 MPa)
- D 40 psi (2,8 bars ; 0,28 MPa)

- CONSUMMATION D'AIR
- PRESSION PRODUIT

Pour trouver la pression de sortie produit (psi/bar/MPa) à un débit produit (g/min-l/min) donné et une pression d'air de service (psi/bar/MPa) donnée :

1. Repérer le débit de produit en bas du graphique.
2. Suivre la ligne verticale jusqu'à l'intersection avec la courbe de pression sélectionnée de la sortie de produit.
3. Suivre vers la gauche jusqu'à l'échelle pour y lire la pression de sortie produit.

Pour trouver la consommation d'air de la pompe (m³/min ou scfm) à un débit de produit spécifique (l/min ou g/min) et une pression d'air spécifique (MPa/bars/psi) :

1. Repérer le débit de produit en bas du graphique.
2. Suivre la ligne verticale jusqu'à l'intersection avec la courbe de consommation d'air choisie.
3. Suivre vers la droite jusqu'à l'échelle pour y lire la consommation d'air.

California Proposition 65

RÉSIDENTS DE CALIFORNIE

⚠ AVERTISSEMENT: Cancer et effet nocif sur la reproduction – www.P65warnings.ca.gov.

Garantie Graco pour les pompes Husky standard

Graco garantit que tout l'équipement mentionné dans le présent document, fabriqué par Graco et portant son nom est exempt de défaut de matériel et de fabrication à la date de la vente à l'acheteur et utilisateur initial. Sauf garantie spéciale, étendue ou limitée, publiée par Graco, Graco réparera ou remplacera, pendant une période de douze mois à compter de la date d'achat, toute pièce matérielle jugée défectueuse par Graco. Cette garantie s'applique uniquement si l'équipement est installé, utilisé et entretenu conformément aux recommandations écrites de Graco.

Cette garantie ne couvre pas et Graco ne sera pas tenu responsable pour l'usure et la détérioration générales ou tout autre dysfonctionnement, des dégâts ou de l'usure causés par une mauvaise installation, une mauvaise application ou utilisation, une abrasion, de la corrosion, un entretien inapproprié ou incorrect, une négligence, un accident, une modification ou une substitution par des pièces ou composants qui ne portent pas la marque Graco. Graco ne sera également pas tenu pour responsable en cas de mauvais fonctionnement, dommage ou usure dus à l'incompatibilité de l'équipement Graco avec des structures, accessoires, équipements ou matériaux non fournis par Graco ou dus à une mauvaise conception, fabrication, installation, utilisation ou un mauvais entretien desdits structures, accessoires, équipements ou matériaux non fournis par Graco.

Cette garantie sera appliquée à condition que l'équipement objet de la réclamation soit retourné en port payé à un distributeur agréé de Graco pour une vérification du défaut signalé. Si le défaut est reconnu, Graco réparera ou remplacera gratuitement toutes les pièces défectueuses. L'équipement sera renvoyé à l'acheteur original en port payé. Si l'examen de l'équipement ne révèle aucun défaut matériel ou de fabrication, les réparations seront effectuées à un coût raisonnable pouvant inclure le coût des pièces, de la main-d'œuvre et du transport.

CETTE GARANTIE EST UNE GARANTIE EXCLUSIVE ET REMPLACE TOUTE AUTRE GARANTIE, EXPRESSE OU IMPLICITE, COMPRENANT, MAIS SANS S'Y LIMITER, UNE GARANTIE MARCHANDE OU UNE GARANTIE DE FINALITÉ PARTICULIÈRE.

La seule obligation de Graco et le seul recours de l'acheteur pour toute violation de la garantie seront tels que décrits ci-dessus. L'acheteur convient qu'aucun autre recours (pour, mais sans s'y limiter, des dommages indirects ou consécutifs de manque à gagner, perte de marché, dommages corporels ou matériels ou tout autre dommage indirect ou consécutif) ne sera possible. Toute action pour violation de la garantie doit être intentée dans les deux (2) ans à compter de la date de vente.

GRACO NE GARANTIT PAS ET REFUSE TOUTE GARANTIE IMPLICITE DE QUALITÉ MARCHANDE ET D'ADÉQUATION À UN USAGE PARTICULIER EN RAPPORT AVEC LES ACCESSOIRES, ÉQUIPEMENTS, MATÉRIAUX OU COMPOSANTS VENDUS MAIS NON FABRIQUÉS PAR GRACO. Ces articles vendus, mais pas fabriqués par Graco (tels que les moteurs électriques, commutateurs, tuyaux, etc.) sont couverts par la garantie, s'il en existe une, de leur fabricant. Graco fournira à l'acheteur une assistance raisonnable pour toute réclamation faisant appel à ces garanties.

En aucun cas, Graco ne sera tenu pour responsable de dommages indirects, particuliers ou consécutifs résultant de la fourniture par Graco de l'équipement ci-dessous ou de garniture, de la performance, ou utilisation de produits ou d'autres biens vendus au titre des présentes, que ce soit en raison d'une violation contractuelle, violation de la garantie, négligence de Graco, ou autre.

FOR GRACO CANADA CUSTOMERS

The Parties acknowledge that they have required that the present document, as well as all documents, notices and legal proceedings entered into, given or instituted pursuant hereto or relating directly or indirectly hereto, be drawn up in English. Les parties reconnaissent avoir convenu que la rédaction du présent document sera en Anglais, ainsi que tous documents, avis et procédures judiciaires exécutés, donnés ou intentés, à la suite de ou en rapport, directement ou indirectement, avec les procédures concernées.

Informations Graco

Pour les informations les plus récentes sur les produits de Graco, consulter le site Internet www.graco.com.
Pour obtenir des informations sur les brevets, consulter la page www.graco.com/patents.

POUR PASSER UNE COMMANDE, contacter son distributeur Graco ou appeler ce numéro pour connaître le distributeur le plus proche de soi :

Téléphone : +1 6126236921 ou **appel gratuit** : 1- 800- 328- 0211 **Fax** : 612- 378- 3505

Toutes les données écrites et visuelles figurant dans ce document reflètent les informations les plus récentes disponibles au moment de sa publication. Graco se réserve le droit de procéder à des modifications à tout moment et sans préavis.

Traduction des instructions originales. This manual contains French. MM 308550

Graco Headquarters: Minneapolis

International Offices: Belgium, China, Japan, Korea

GRACO INC. AND SUBSIDIARIES • P.O. BOX 1441 • MINNEAPOLIS MN 55440-1441 • USA
Copyright 1995, Graco Inc. Tous les sites de fabrication de Graco sont certifiés ISO 9001.

www.graco.com

Révision ZAM, décembre 2021