

## Caractéristiques et instructions techniques



**3CP**

**Pompe à plongeur**

**Modèle standard**

**3CP1120**

**3CP1130 – 3CP1140**

**Modèle avec boîte de réduction**

**3CP1120G**

### Caractéristiques (\*)

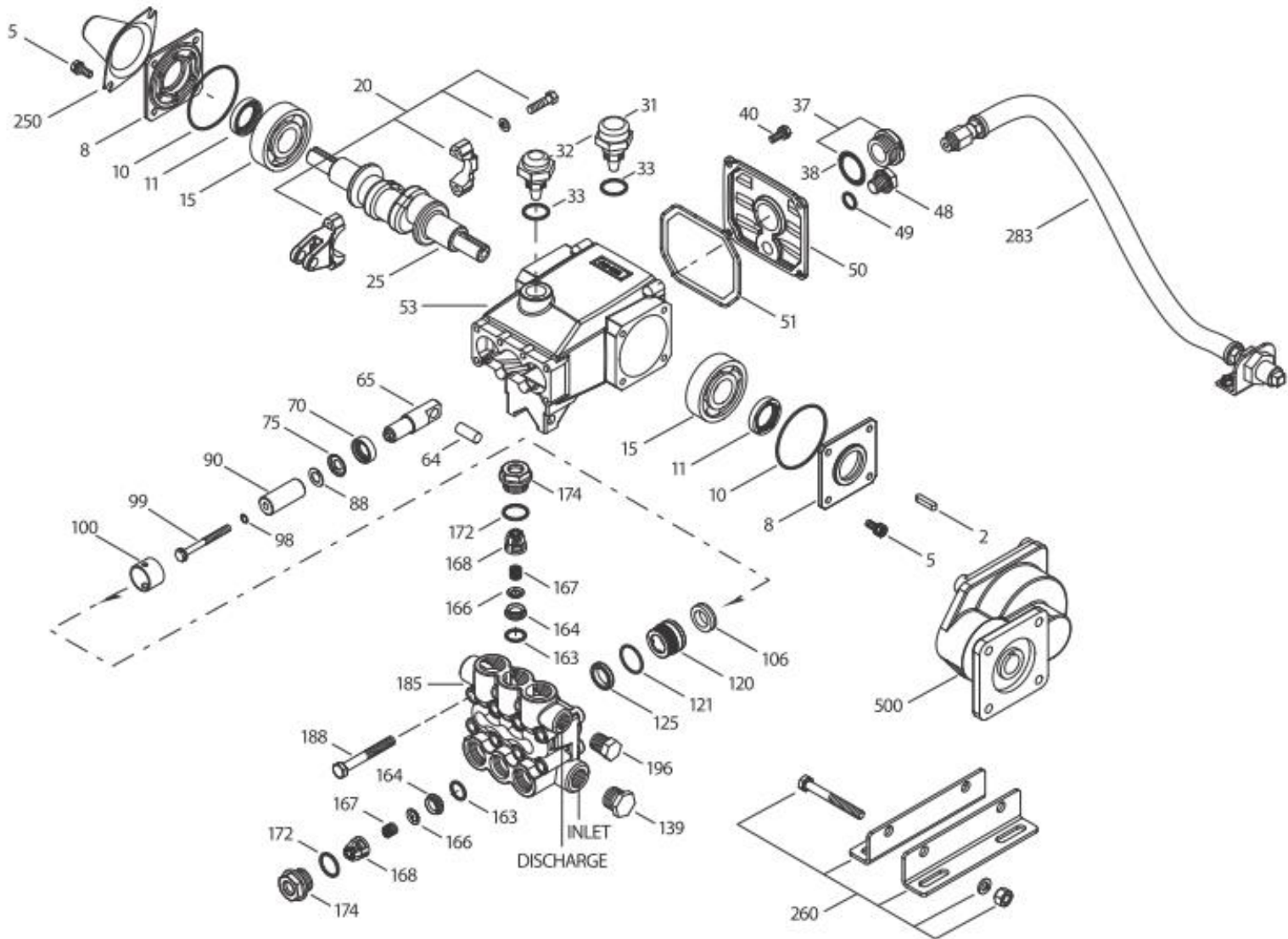
	<b>Modèle 3CP1120</b>	<b>Modèle 3CP1120G</b>	<b>Modèle 3CP1130</b>	<b>Modèle 3CP1140</b>
<b>Débit</b>	13 l/min	13 l/min	7 l/min	11,5 l/min
<b>Plage de pression</b>	7 → 155 bar	7 → 155 bar	7 → 155 bar	7 → 155 bar
<b>TPM pompe</b>	1420 TPM	1420 TPM	1420 TPM	1420 TPM
<b>TPM moteur</b>	-	3600 TPM	-	-
<b>Coup</b>	12,7 mm	12,7 mm	7.3 mm	11 mm

### Caractéristiques générales

<b>Plage de pression d'entrée</b>	Précharge → 4,8 bar
<b>Forage</b>	18 mm
<b>Capacité du carter</b>	0,35 L
<b>Température maximale du liquide</b>	71° C
<b>Connexions d'aspiration (2)</b>	1/2" NPTF
<b>Connexions de décharge (2)</b>	3/8" NPTF
<b>Diamètre de l'arbre</b>	16,5 mm
<b>Poids</b>	6,7 kg
<b>Dimensions</b>	231 x 223 x 139 mm

(\*) Dérogations permises qu'après consultation, suivi d'une confirmation écrite par Cat Pumps.

# Vue éclatée



MODELS  
3CP1120, 3CP1120G  
3CP1130, 3CP1140

# Liste des pièces détachées

Pièce	Num.	Mat.	Description	Qté
	<b>3CP1120</b>			
	<b>3CP1130</b>			
	<b>3CP1140</b>			
2	30047	STL	Clavette (M5x5x24)	1
5	92519	STZP	Vis avec rondelles (M6x16)	8
	125824	STCP R	Vis avec rondelles (M6x16)	8
8	46901	AL	Couvercle de roulement	2
	<b>48259</b>	<b>AL</b>	Couvercle fermé – 3CP1120G	1
10	14028	NBR	Joint torique, couvercle de roulement – 70D	2
11	43222	NBR	Joint d'étanchéité, huile, vilebrequin – 70D	1/2
15	14480	STL	Roulement à billes	2
20	48730	TNM	Bielle complete {5/01}	3
25	<b>46927</b>	<b>FCM</b>	Vilebrequin, double sortie – 3CP1120 (M12.7)	1
	<b>46994</b>	<b>FCM</b>	Vilebrequin, double sortie – 3CP1130 (M7.3)	1
	<b>46991</b>	<b>FCM</b>	Vilebrequin, double sortie – 3CP1140 (M11)	1
	<b>48484</b>	<b>FCM</b>	Vilebrequin, simple sortie – 3CP1140CS (M11)	1
	<b>48257</b>	<b>FCM</b>	Vilebrequin, sortie simple – 3CP1120G (M12.7)	1
31	127409	-	Bouchon, ventilé avec joint d'étanchéité (bouchon de pluie)	1
32	46798	RTP	Bouchon d'huile	1
33	14179	NBR	Joint torique, bouchon d'huile – 70D	1
37	92241	-	Jauge d'huile	1
38	44428	NBR	Joint plat, jauge d'huile – 80D	1
40	92519	STZP	Vis avec rondelles (M6x16)	4
	125824	STCP R	Vis avec rondelles (M6x16)	4
48	25625	STCP	Bouchon de vidange (1/4" x 19 BSP)	1
49	23170	NBR	Joint torique, bouchon de vidange – 70D	1
50	46939	AL	Couvercle arrière	1
51	14041	NBR	Joint torique, couvercle arrière – 70D	1
53	48644	AL	Carter	1
64	46615	CM	Axe, croisillon	3
65	48459	BBNP	Tige de plongeur	3
70	46839	NBR	Joint d'étanchéité, huile, carter	3
75	43900	S	Déflexeur	3
88	45697	S	Rondelle ouverte (M18x10)	3
90	46976	CC	Plongeur (M18x43)	3
98	46730	NBR	Rondelle, joint d'étanchéité – 90D	3
	48394	FPM	Rondelle, joint d'étanchéité – 90D	3
	# 48432	EPDM	Rondelle, joint d'étanchéité	3
	+ 48201	SS	Fixation de plongeur avec goujon (M6)	3
100	46541	PVDF	Support, joint d'étanchéité	3
106	43243	NBR	Joint d'étanchéité, joint basse pression a/ ressort acier	3
	44926	FPM	Joint d'étanchéité, joint basse pression a/ ressort inox	3
	# 46651	EPDM	Joint d'étanchéité, joint basse pression a/ ressort inox	3
	76243	ST2	Joint d'étanchéité, joint basse pression a/ ressort acier	3
120	46625	BB	Boîtier de joint (voir TB # 110)	3
121	13976	NBR	Joint torique, boîtier de joint – 70D	3
	48522	FPM	Joint torique, boîtier de joint	3
	# 48905	EPDM	Joint torique, boîtier de joint	3
125	43245	SNG	Joint d'étanchéité, joint haute pression avec acier	3
	44925	FPM	Joint d'étanchéité, joint haute pression avec inox	3
	46652	HT	Joint d'étanchéité, joint haute pression HT + support	3
139	43448	BB	Bouchon d'entrée (1/2"NPT(F))	1
163	17547	NBR	Joint torique, siege – 85D	6
	11685	FPM	Joint torique, siege – 85D	6
	# 46648	EPDM	Joint torique, siège	6

164	45790	S	Siège	6
166	43723	S	Clapet	6
167	43750	S	Ressort	6
168	44565	PVDF	Boîtier, ressort	6
172	17615	NBR	Joint torique, bouchon de clapet – 75D	6
	15855	FPM	Joint torique, bouchon de clapet – 70D	6
	# 48431	EPDM	Joint torique, bouchon de clapet – 75D	6
174	46756	BB	Bouchon de clapet	6
185	46616	FBB	Collecteur	1
188	126512	STCP R	Vis à tête hexagonale (M8x65)	8
196	22187	BBCP	Bouchon de décharge (3/8"NPT(M))	1
250	118672	STCP	Protecteur d'arbre	1
260	30612	STZP	Kit de rails de montage	1
265	30641	-	Kit de montage de rails (inclds. 30612, 30032, 30047, 118672)	1
270	30246	STL	Kit de poulie & clavette (inclds. 30032, 30047) (voir TB 003)	1
283	34334	-	Kit de vidange d'huile	1
	76334	-	Kit d'indicateur d'huile (3/8"x24") (voir fiche de données individuelles)	1
299	814841	FBB	Tête de pompe complète	1
300	33983	NBR	Kit de joints (inclds. 98, 106, 121, 125) <b>standard</b>	1
	33257	FPM	Kit de joints (inclds. 98, 106, 121, 125)	1
	# 76924	EPDM	Kit de joints (inclds. 98, 106, 121, 125)	1
	31983	HT	Kit de joints (inclds. 98, 106, 121, 125)	1
	76526	STHT	Kit de joints (inclds. 98, 106, 120, 121, 125) avant 4/10	1
	76983	STHT	Kit de joints (inclds. 98, 106, 121, 125) après 4/10	1
310	33062	NBR	Kit de clapets (inclds: 163, 164, 166, 167, 168, 172) <b>standard</b>	2
	33258	FPM	Kit de clapets (inclds: 163, 164, 166, 167, 168, 172)	2
	# 76882	EPDM	Kit de clapets (inclds: 163, 164, 166, 167, 168, 172)	2
350	30696	STZP	Pince, ouverture inverse	1
500	8075	-	Boîte de réduction (voir fiche de données individuelle)	1

**Les articles en gras sont uniques pour ces modèles de pompes particulier.** Les articles en italique sont facultatifs.

{ } date du dernier changement de la production. R composants conformes à la directive RoHS. + Les pièces de productions sont différentes des pièces de remplacement.

Consultez 'Tech Bulletins' 002, 003, 024, 036, 064, 073, 074, 077, 083 et 110 pour plus d'informations

#### Codes des matériaux

AL	Aluminium	FCM	Chrome-molybdène forgé	ST2	PTFE2 spécial
BB	Laiton	FPM	Fluorocarbène	STHT	PTFE spécial haute temp.
BBCP	Laiton chromé	HT	Haute température	STCP	Acier chromé
BBNP	Laiton nickelé	NBR	Caoutchouc nitrile acrylique	STL	Acier
CC	Céramique	PVDF	Polyfluorure de vinylidène	STZP	Acier galvanisé
CM	Chrome-molybdène	RTP	Composite renforcé	TNM	Haute résistance spéciale
EPDM	Ethylène propylène.diène monomère	S	Acier inoxydable 304		
FBB	Laiton forgé	SNG	Mélange spécial Buna		